

NL
SCAN 1005/1006

NL - MONTAGE- EN GEBRUIKSAANWIJZING
SCAN 1005/1006



MONTAGE- EN GEBRUIKSAANWIJZING SCAN 1005/1006

GEFELICITEERD MET UW NIEUWE SCAN INBOUWKACHEL

U hebt een product aangeschaft van een van de toonaangevende fabrikanten van houtkachels in Europa en wij zijn ervan overtuigd dat u jarenlang plezier zult beleven van uw aankoop. Om zoveel mogelijk voordeel te hebben van uw kachel, is het van belang dat u ons advies en onze instructies opvolgt.

Lees deze montage- en gebruiksaanwijzing zorgvuldig door voordat u met de montage van uw kachel begint.

SCAN 1005



SCAN 1006



INHOUD

TECHNISCHE GEGEVENS	4		
Installatie	4	Maatschets Scan 1006	7
Veiligheid	4	Typeplaatje	8
Technische gegevens en afmetingen	5	Produktregistratienummer	9
Maatschets Scan 1005	6		
MONTAGE	10		
Gereedschap voor montage van de inbouwkachel	10	De deur bedienen	16
Losse onderdelen	10	Verpakking verwijderen	16
Extra accessoires	10	Bevestiging van het aansluitstuk voor het rookkanaal	18
Weggooiën van verpakking	10	Inlat verse lucht	18
Dragende ondergrond	10	Gesloten verbrandingssysteem	18
Vloerplaat	11	Montage van externe luchttoevoer	19
Convectielucht	11	Bevestiging zonder de aansluitstukken voor de convectielucht	21
Bestaande schoorsteen en prefab schoorsteen	11	Aansluitstukken voor convectie monteren	21
Aansluiting tussen inbouwkachel en stalen schoorsteen	11	Cassette monteren	22
Vereisten voor de schoorsteen	11	Inzet monteren	25
Interne installatie in onbrandbaar materiaal	11	Montage van de sierlijst	26
Sierlijst en deuren	12	Montage van een convectierooster	27
Pakking	12	Montage van de verbrandingskamer	28
Afstand tot meubilair	12	Afstellen van de deur	30
Veilige afstand	12	Deur (zelf-sluitend)	30
Interne installatie in brandbaar materiaal beschermd door isolatie	13		
GEBRUIKSAANWIJZING	31		
CB-technologie (Clean Burn)	31	Primaire lucht	31
Vlamdwingplate	31	Secundaire lucht	31
STOOKINSTRUCTIE	32		
Milieuvriendelijk stoken	32	Stoken in het voorjaar en najaar	33
Aansteken	32	Algemene aanwijzingen	33
Continu branden	33	Werking van de schorsteen	34
Waarschuwing voor oververhitting	33	Schoorsteenbrand	34
Werking tijdens verschillende weersomstandigheden	33		
GEBRUIK VAN BRANDMATERIAAL	35		
Keuze van hout/brandmateriaal	35	Vochtigheid	35
Vorbereiding	35	Materialen die niet mogen worden verbrand	35
Opslag	35	De warmtewaarden van hout	35
ONDERHOUD	36		
Vegen van de schoorsteen en reinigen van de kachel	36	Gelakte oppervlakken	36
Kachel controleren	36	Reinigen van glas	37
Service	36	Verwijderen van vlamdwingplaten en bekleding verbrandingskamer	37
Bekleding van de verbrandingskamer	36	Afdanken van kachelonderdelen	37
Dichtingslijsten	36		
STORINGSOORZAKEN	38		
GARANTIE	39		

TECHNISCHE GEGEVENS

INSTALLATIE

- De huiseigenaar is ervoor verantwoordelijk dat de installatie en montage in overeenstemming zijn met nationale en lokale bouwvoorschriften en de informatie in deze montage- en gebruiksaanwijzing
- De installatie van een nieuwe kachel moet aan de lokale bouwinstaties worden gemeld. Bovendien bent u verplicht om de installatie te laten inspecteren en goedkeuren door een lokale schoorsteenveger
- Voor een optimale werking en veiligheid van uw installatie raden wij aan om de installatie door een professionele monteur te laten uitvoeren. Onze Scan-dealer kan een monteur in uw omgeving aanbevelen/aanwijzen. Informatie over Scan-dealers kunt u vinden op www.scan-stoves.com

VEILIGHEID

Eventuele productwijzigingen door de dealer, installateur of gebruiker kunnen ertoe leiden dat het product en de veiligheidsfuncties ervan niet meer naar behoren werken. Dit geldt eveneens voor het installeren van niet door Scan A/S geleverde accessoires of extra uitrusting alsook voor het demonteren of verwijderen van voor de bediening en veiligheid van de kachel benodigde onderdelen.



■ LET OP!

DE KACHEL WERKT OPTIMAAL
ALS U GEBRUIKMAAKT
VAN DE "TOP DOWN"-
VERBRANDINGSMETHODE

ZIE
"INSTRUCTIES VOOR STOKEN"



TECHNISCHE GEGEVENS EN AFMETINGEN

Materialen	Staalplaat Gegalvaniseerd plaatstaal Keramische steen/vermiculiet Chamotte Robax glas
Oppervlaktebehandeling	Senotherm
Max. blok lengte Scan 1005	50 cm
Max. blok lengte Scan 1006	65 cm
Gewicht Scan 1005 (Keramische steen)	ca. 113 kg
Gewicht Scan 1005 (Vermiculiet)	ca. 99 kg
Gewicht Scan 1006 (Keramische steen)	ca. 132 kg
Gewicht Scan 1006 (Vermiculiet)	ca. 116 kg
Aansluitstuk inw. diameter	144 mm
Aansluitstuk uitw. diameter	148 mm
Goedkeuringstype	Intermitterend*

* Met intermitterende verbranding wordt hier een normaal verbruik van een kachel bedoeld. Dat wil zeggen dat bij elke keer stoken het brandmateriaal tot een gloed opbrandt voordat er weer wordt gestookt.

Scan 1005/1006 is geproduceerd in overeenstemming met de typegoedkeuring van het product, met inbegrip van de montage- en gebruiksaanwijzing van het product.

De DoP-verklaring vindt u op www.scan-stoves.com

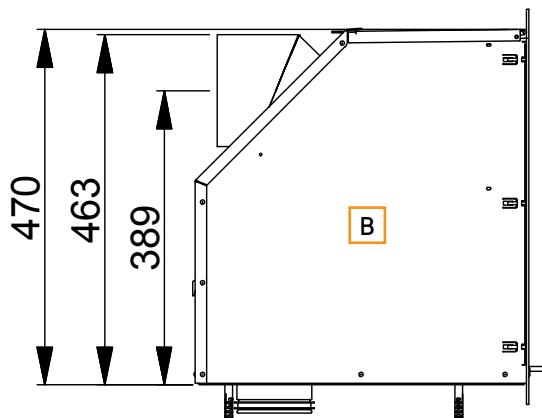
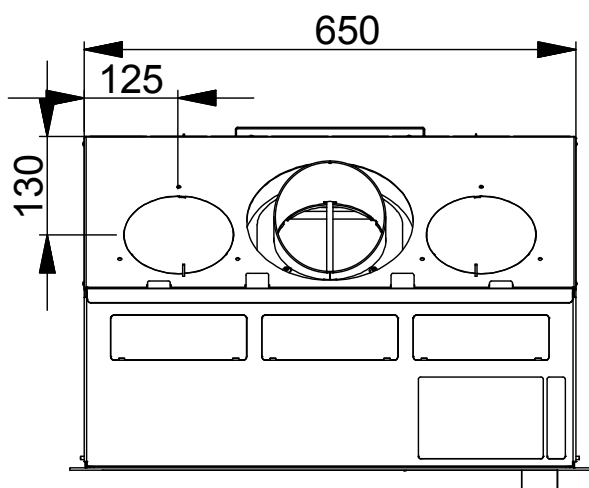
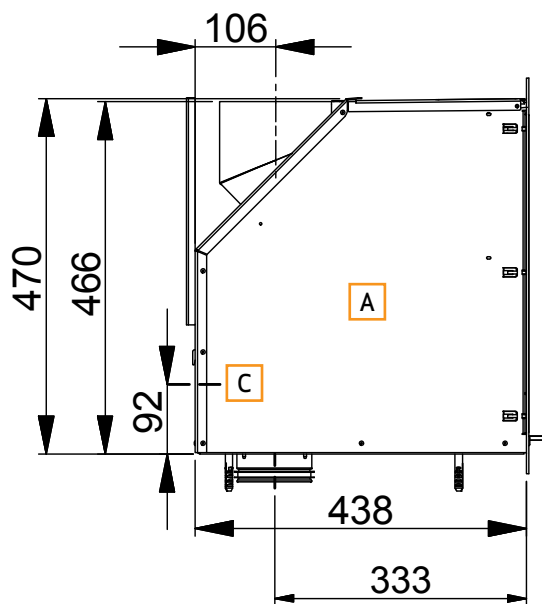
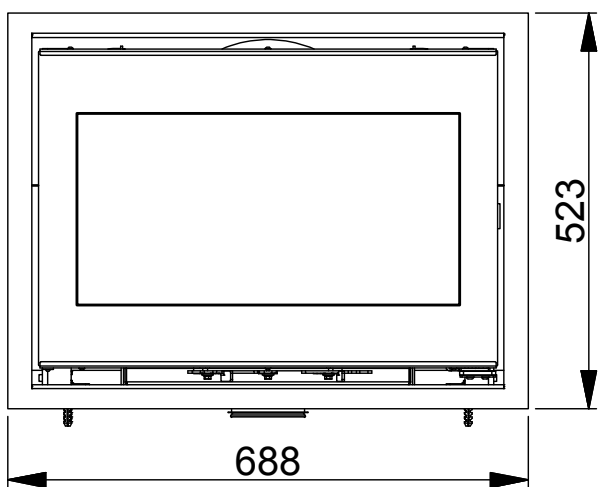
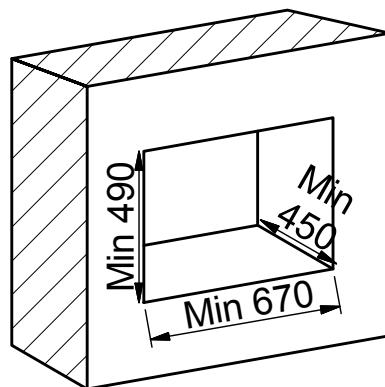
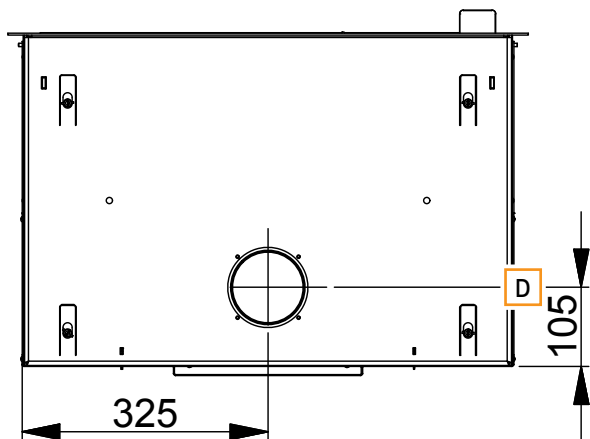
Scan 1005 - Getest volgens EN 13229			
Verbrandingskamer	Keramische steen	Vermiculiet	
CO-uitstoot bij 13% O ₂	0,07	0,07	%
CO-uitstoot bij 13% O ₂	887	861	mg/Nm ³
Stof @ 13% O ₂	19	25	mg/Nm ³
No _x @ 13% O ₂	95	103	mg/Nm ³
Rendement	82	84	%
Energie efficiëncy index	109	113	
Energie efficiëncy klasse	A+	A+	
Nominaal vermogen	6	6	kW
Schoorsteentemp. 13229	227	202	°C
Temperatuur in aansluitstuk voor rookkanaal	272	242	°C
Hoeveelheid rok	5,6	5,3	g/sec
Onderdruk EN 13229	12	12	Pa
Aanbevolen onderdruk in aansluitstuk voor rookkanaal	18-20	18-20	Pa
Behoefte aan verbrandingslucht	17	16	m ³ /h
Brandmateriaal	Hout	Hout	
Brandmateriaalverbruik	1,9	1,8	kg/h
In te voeren hoeveelheid	1,5	1,5	kg
Hoeveelheid brandmateriaal, max.	2,5	2,5	kg

EN 13229 is toegepast bij de installatie op pagina 13.

Scan 1006- Getest volgens EN 13229			
Verbrandingskamer	Keramische steen	Vermiculiet	
CO-uitstoot bij 13% O ₂	0,07	0,07	%
CO-uitstoot bij 13% O ₂	887	905	mg/Nm ³
Stof @ 13% O ₂	19	18	mg/Nm ³
No _x @ 13% O ₂	95	95	mg/Nm ³
Rendement	82	82	%
Energie efficiëncy index	109	109	
Energie efficiëncy klasse	A+	A+	
Nominaal vermogen	6	7	kW
Schoorsteentemp. 13229	227	224	°C
Temperatuur in aansluitstuk voor rookkanaal	272	269	°C
Hoeveelheid rok	5,6	6,6	g/sec
Onderdruk EN 13229	12	12	Pa
Aanbevolen onderdruk in aansluitstuk voor rookkanaal	18-20	18-20	Pa
Behoefte aan verbrandingslucht	17	21	m ³ /h
Brandmateriaal	Hout	Hout	
Brandmateriaalverbruik	1,9	2,2	kg/h
In te voeren hoeveelheid	1,5	1,8	kg
Hoeveelheid brandmateriaal, max.	2,5	3	kg

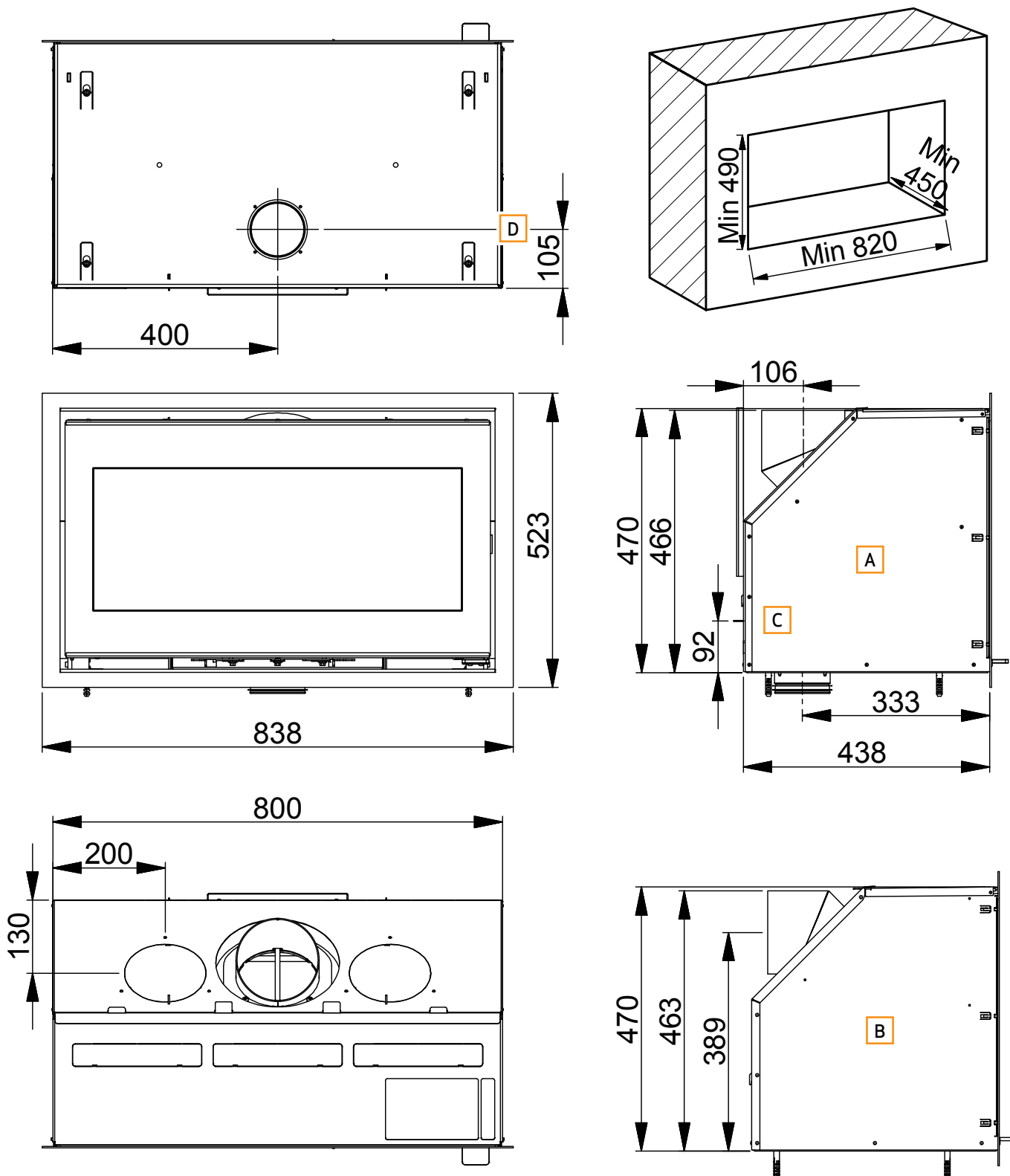
- A Aansluitstuk boventuitlaat
- B Aansluitstuk achteraansluiting
- C Midden van de inlaat voor frisse lucht aan de achterkant
- D Midden van de inlaat voor frisse lucht bodem

Alle afmetingen zijn in mm



- A** Aansluitstuk boventuitlaat
- B** Aansluitstuk achteraansluiting
- C** Midden van de inlaat voor frisse lucht aan de achterkant
- D** Midden van de inlaat voor frisse lucht bodem

Alle afmetingen zijn in mm



TYPEPLAATJE

Alle Scan-houtkachels zijn voorzien van een typeplaatje, dat de teststandaards en de afstand tot brandbare materialen aangeeft. Het typeplaatje (Vermiculiet) bevindt zich op de top van de kachel.

Het typeplaatje (Keramische steen) wordt in het keramische stenen pakket geplaatst en moet aan de bestaande typeplaat worden bevestigd.

Typeplaatje Scan 1005 (Keramische steen)

Typeplaatje Scan 1005 (Vermiculiet)

Product:
Scan 1005 CS **CE** 19

Insert fired by solid fuel **DoP: 91005601**

Standard: EN 13229-2001/A2:2004-AC:2007

Minimum distance to adjacent combustible materials:
Front: 1500 mm (see assembly manual)

Emission of CO in combustion products (13% O ₂)	: 887 mg/Nm ³
Emission of NO _x in combustion products (13% O ₂)	: 95 mg/Nm ³
Emission of OGC in combustion products (13% O ₂)	: 37 mg/Nm ³
Emission of PM in combustion products (13% O ₂)	: 19 mg/Nm ³
Flue gas temperature	: 227 °C
Nominal heat output	: 6 kW
Efficiency	: 82 %
Fuel type	: Wood
Operation type	: Intermittent
Reaction to fire	: A1

The appliance can be used in a shared flue
Approved by: DTI, NB.no 1235

Follow user's instructions. Use only recommended fuels.
Montage- und Bedienungsanleitung beachten.
Verwenden Sie nur empfohlenen Brennstoffen.
Respectez les consignes d'utilisation. Utilisez uniquement les combustibles recommandés.

Manufacturer: Scan A/S - DK 5492 Vissenbjerg

12055857 91005601

Country	Classification	Standard	Approved by
EUR	Intermittent	EN 13229	DTI, NB.no 1235
GERMANY	Stufe 2	1. BImSchV	DTI, NB.no 1235

Lot no: 000000 2019 Pin: 000

Product:
Scan 1005 VE **CE** 18

Insert fired by solid fuel **DoP: 91005600**

Standard: EN 13229-2001/A2:2004-AC:2007

Minimum distance to adjacent combustible materials:
Front: 1450 mm (see assembly manual)

Emission of CO in combustion products (13% O ₂)	: 861 mg/Nm ³
Emission of NO _x in combustion products (13% O ₂)	: 103 mg/Nm ³
Emission of OGC in combustion products (13% O ₂)	: 41 mg/Nm ³
Emission of PM in combustion products (13% O ₂)	: 25 mg/Nm ³
Flue gas temperature	: 202 °C
Nominal heat output	: 6 kW
Efficiency	: 84 %
Fuel type	: Wood
Operation type	: Intermittent
Reaction to fire	: A1

The appliance can be used in a shared flue
Approved by: DTI, NB.no 1235

Follow user's instructions. Use only recommended fuels.
Montage- und Bedienungsanleitung beachten.
Verwenden Sie nur empfohlenen Brennstoffen.
Respectez les consignes d'utilisation. Utilisez uniquement les combustibles recommandés.

Manufacturer: Scan A/S - DK 5492 Vissenbjerg

12055856 91005600

Country	Classification	Standard	Approved by
EUR	Intermittent	EN 13229	DTI, NB.no 1235
NORWAY	Klasse 2	NS 3058	DTI, NB.no 1235
GERMANY	Stufe 2	1. BImSchV	DTI, NB.no 1235

Lot no: 000000 2019 Pin: 000

Typeplaatje Scan 1006 (Keramische steen)

Typeplaatje Scan 1006 (Vermiculiet)

Product:
Scan 1006 CS **CE** 19

Insert fired by solid fuel **DoP: 91006601**

Standard: EN 13229:2001/A2:2004:AC:2007

Minimum distance to adjacent combustible materials:
 Front: 1500 mm (see assembly manual)

Emission of CO in combustion products (13% O₂) : 887 mg/Nm³
 Emission of NO_x in combustion products (13% O₂) : 95 mg/Nm³
 Emission of OGC in combustion products (13% O₂) : 37 mg/Nm³
 Emission of PM in combustion products (13% O₂) : 19 mg/Nm³
 Flue gas temperature : 227 °C
 Nominal heat output : 6 kW
 Efficiency : 82 %
 Fuel type : Wood
 Operation type : Intermittent
 Reaction to fire : A1

The appliance can be used in a shared flue
 Approved by: DTI, NB.no 1235

Follow user's instructions. Use only recommended fuels.
 Montage- und Bedienungsanleitung beachten.
 Verwenden Sie nur empfohlenen Brennstoffen.
 Respectez les consignes d'utilisation. Utilisez uniquement les combustibles recommandés.

Manufacturer: Scan A/S - DK 5492 Vissenbjerg

12055860 91006651

Country	Classification	Standard	Approved by
EUR	Intermittent	EN 13229	DTI, NB.no 1235
GERMANY	Stufe 2	1. BImSchV	DTI, NB.no 1235

Lot no: 000000 2019 Pin: 000

Product:
Scan 1006 VE **CE** 18

Insert fired by solid fuel **DoP: 91006600**

Standard: EN 13229:2001/A2:2004:AC:2007

Minimum distance to adjacent combustible materials:
 Front: 1450 mm (see assembly manual)

Emission of CO in combustion products (13% O₂) : 905 mg/Nm³
 Emission of NO_x in combustion products (13% O₂) : 95 mg/Nm³
 Emission of OGC in combustion products (13% O₂) : 58 mg/Nm³
 Emission of PM in combustion products (13% O₂) : 18 mg/Nm³
 Flue gas temperature : 224 °C
 Nominal heat output : 7 kW
 Efficiency : 82 %
 Fuel type : Wood
 Operation type : Intermittent
 Reaction to fire : A1

The appliance can be used in a shared flue
 Approved by: DTI, NB.no 1235

Follow user's instructions. Use only recommended fuels.
 Montage- und Bedienungsanleitung beachten.
 Verwenden Sie nur empfohlenen Brennstoffen.
 Respectez les consignes d'utilisation. Utilisez uniquement les combustibles recommandés.

Manufacturer: Scan A/S - DK 5492 Vissenbjerg

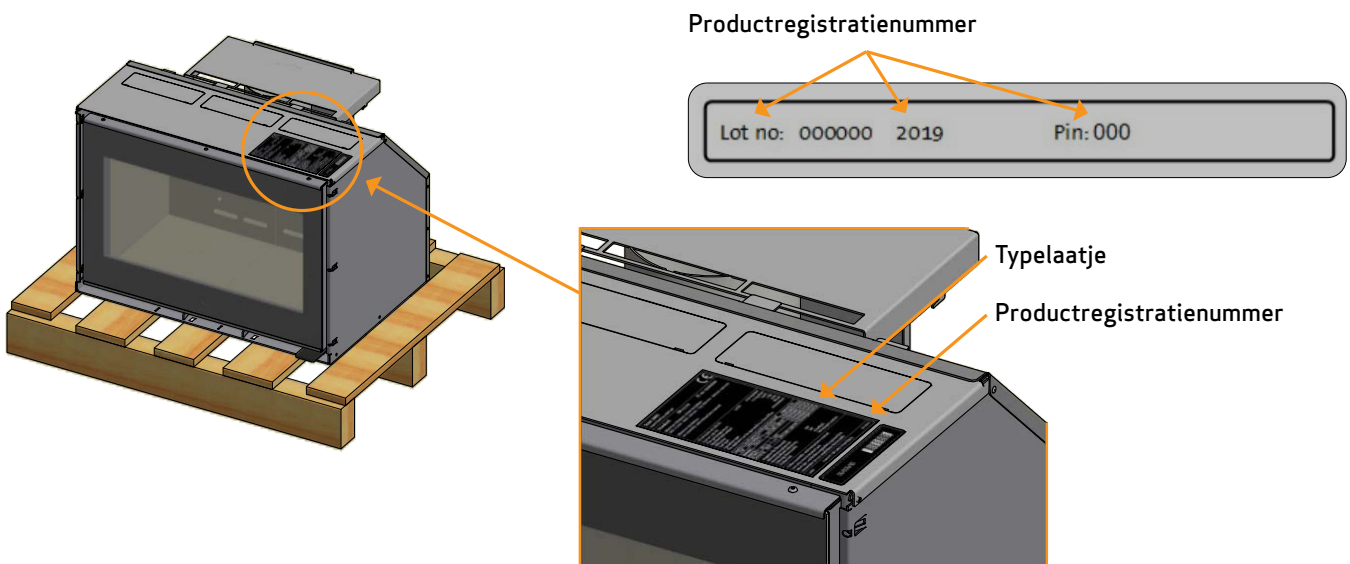
12055859 91006650

Country	Classification	Standard	Approved by
EUR	Intermittent	EN 13229	DTI, NB.no 1235
NORWAY	Klasse 2	NS 3058	DTI, NB.no 1235
GERMANY	Stufe 2	1. BImSchV	DTI, NB.no 1235

Lot no: 000000 2019 Pin: 000

PRODUKTREGISTRATIENUMMER

Alle Scan-houtkachels zijn voorzien van een productregistratienummer. Noteer dit nummer a.u.b. op de achterkant van deze handleiding, omdat u dit altijd moet doorgeven als u contact opneemt met uw dealer of met Scan A/S.



MONTAGE

GEREEDSCHAP VOOR MONTAGE VAN DE INBOUWKACHEL

- Waterpas
- Kruiskopschroevendraaier
- Wandboor, Ø10
- Kniptang
- Platte schroevendraaier
- Steeksleutel

LOSSE ONDERDELEN

De sierlijst is apart verpakt.

In de verbrandingskamer van de inzet vindt u de volgende losse onderdelen:

- Stenen voor de bodem van de verbrandingskamern
- Handschoen
- Zak met losse onderdelen
- 4 x zelftappende schroeven 4,2 x 6,5 mm (voor bevestiging van de mof Ø100 mm)
- 4 x rawpluggen 10 x 50 mm (voor vastzetten van cassette)
- 4 x plaatjes Ø6,5 / Ø16 x 1,1 (voor vastzetten van cassette)
- Ø100 mm mof met flens
- Blokkenvanger
- 8 x 3 mm zwarte zelfklevende pakking (2 m) (Ø100 mm mof, aansluitstuk en cassette)
- 4 x Torx-schroeven M6 x 50 (voor vastzetten van cassette)
- T30 Torx-sleutel

Verbrandingskamer pakket bevat

- Vlamdwingplaten
- 3 pennen Ø6 x 40 mm
- Verbrandingskamerplaten (zijkant en achter)

EXTRA ACCESSOIRES

- Convectieadapters Ø149 mm (zie pagina 21)
- Convectierooster (zie pagina 27)

WEGGOOIEN VAN VERPAKKING

Uw Scan-kachel kan geleverd worden in de volgende verpakkingen:

Houten verpakking	De houten verpakking kan worden hergebruikt en na het laatste gebruik als CO ₂ -neutraal product worden verbrand of worden teruggestuurd voor recycling
Schuim	Terugsturen voor recycling of afdanken
Plastic zakken	Terugsturen voor recycling of afdanken
Rekfolie/plastic folie	Terugsturen voor recycling of afdanken

DRAGENDE ONDERGROND

Alle artikelen binnen ons assortiment vallen onder de categorie lichtgewicht haarden en kachels en vereisen normaal gesproken geen versterking van de draagconstructie. Ze kunnen op gewone balken of een gewone vloer worden geplaatst.

U moet er uiteraard wel voor zorgen dat de ondergrond waarop de kachel wordt geplaatst sterk genoeg is om het gewicht van de kachel en, indien van toepassing, een stalen schoorsteen, te dragen. Neem in geval van twijfel over de draagcapaciteit van de vloer contact op met een bouwexpert.

VLOERPLAAT

Wordt de kachel op een brandbare vloer geplaatst, dan moeten de nationale en lokale bouwreglementen wat betreft de grootte van een niet brandbare ondergrond, die de vloer rondom de kachel moet bedekken, worden opgevolgd.

De lokale Scan-dealer kan u wegwijs maken in de regels omtrent brandbaar materiaal rond de kachel.

De functie van de vloerplaat is het beschermen van de vloer en brandbare materialen tegen een eventuele gloed. Een vloerplaat kan van staal of glas zijn, maar de kachel kan ook op klinkers, natuursteen of iets dergelijks worden geplaatst.

CONVECTIELUCHT (DOOR INTERNE INSTALLATIE IN BRANDBAAR MATERIAAL BESCHERMD DOOR ISOLATIE)

Voor de convectielucht moeten er gaten in de constructie/ombouw worden gemaakt. Convectorie betekent dat de circulatie van lucht ervoor zorgt dat de warmte gelijkmatiger door de ruimte wordt verdeeld. U dient erop toe te zien dat aan de eisen voor convectiegebieden wordt voldaan.

- Oppervlak voor convectielucht in: 350 cm²
- Oppervlak voor convectielucht uit: 500 cm²

Bij onvoldoende convectie kan de constructie/ombouw beschadigd raken. Blokkeer de convectiegaten niet.

Convectieroosters zijn als accessoire beschikbaar.

BESTAANDE SCHOORSTEEN EN PREFAB SCHOORSTEEN

Als u van plan bent om uw kachel op een bestaande schoorsteen aan te sluiten, dan is het een goed idee om een bevoegde Scan-dealer of een lokale schoorsteenveger om advies te vragen. Hij kan ook worden geraadpleegd bij een eventuele renovatie van de schoorsteen.

- Volg voor het aansluiten van een prefab schoorsteen, bestaande uit segmenten, de aansluitinstructies van de fabrikant van het betreffende schoorsteentype.

AANSLUITING TUSSEN INBOUWKACHEL EN STALEN SCHOORSTEEN

De Scan-dealer of lokale schoorsteenveger kan worden geraadpleegd bij de keuze van het merk en type van uw stalen schoorsteen. Deze past gegarandeerd bij de kachel.

VEREISTEN VOOR DE SCHOORSTEEN

De schoorsteen moet minimaal gemarkeerd zijn met T400 en G voor roetweerstand. Wij adviseren een inwendige diameter van minimaal 148 mm en niet minder dan 4 meter mag zijn.

Wij raden het gebruik van een gebogen elleboogstuk aan voor een betere trek.

Als u de kachel met een scherp elleboogstuk aansluit, dan moet het deksel in het verticale deel worden geplaatst, zodat het horizontale deel hier doorheen kan worden schoongemaakt.

De vereisten voor de schoorsteen en het rookkanaal wat betreft veilige afstanden moeten worden nageleefd.

- Een foute keuze van de lengte of diameter van de schoorsteen kan een slechte werking veroorzaken
- Volg de aanwijzingen van de leverancier van de schoorsteen zorgvuldig

INTERNE INSTALLATIE IN ONBRANDBAAR MATERIAAL

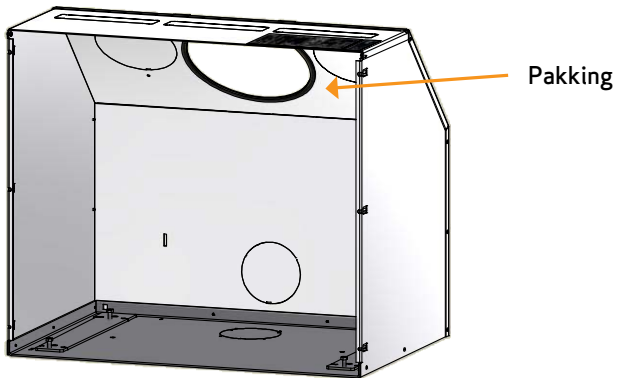
Bij bouw of plaatsing in constructies zonder brandbare materialen moet een minimale afstand van 10 mm worden aangehouden tussen het metselwerk en de convectiekap. Zo voorkomt u barsten in het metselwerk, die ontstaan als het metaal uitzet wanneer de kachel warmte afgeeft. Deze constructie vereist geen convectieroosters behalve de convectielucht geproduceerd door de convectiekast van het inzetstuk. Houd er echter rekening mee dat zonder effect het effect van de inzet wordt verlaagd.

SIERLIJST EN DEUREN

De sierlijst en deuren worden geplaatst als de ombouw helemaal is afgewerkt.

PAKKING

Pakking van 0,75 m wordt zoals op de afbeelding aangebracht aan de binnenkant van de cassette.



AFSTAND TOT MEUBILAIR

Afstand tot meubilair: 1500 mm.

U moet echter zelf beoordelen of meubilair of andere voorwerpen eventueel uitdrogen, omdat ze te dicht bij de kachel staan.

De kachel mag zonder gebruik van een brandwerende wand NIET worden ingebouwd in brandbare materialen!




VEILIGE AFSTAND

De Europese, nationale en lokale voorschriften inzake de veilige afstanden voor houtkachels moeten te allen tijde worden nageleefd.

Als u de kachel aansluit op een stalen schoorsteen, moeten ook de veiligheidsafstanden voor stalen schoorstenen worden aangehouden.

INTERNE INSTALLATIE IN BRANDBAAR MATERIAAL BESCHERMD DOOR ISOLATIE

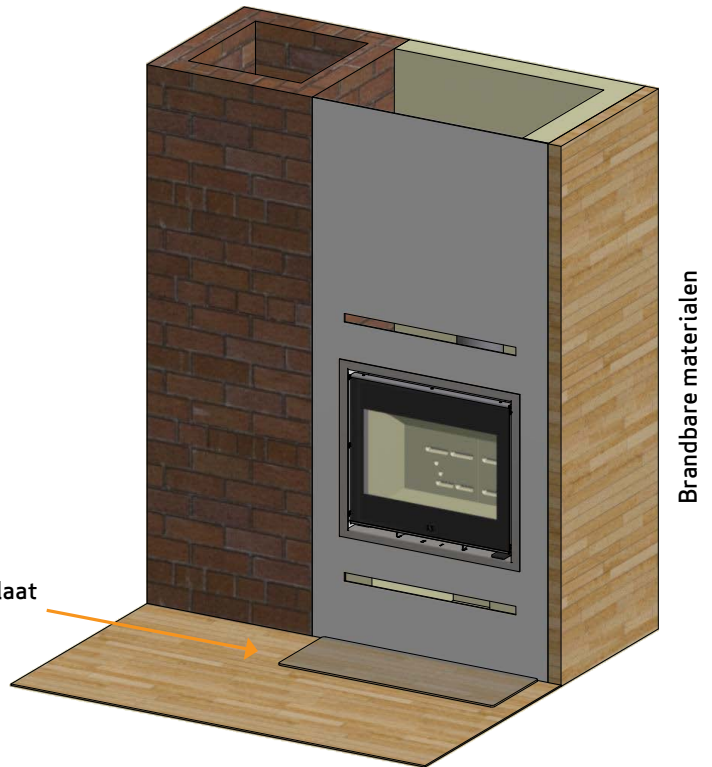
Installatie met een niet-geïsoleerde bochtpijp.

-  Brandbare materialen
-  Brandwerende wand, bijv. 50 mm Jøtul Firewall, 110 mm steen of ander materiaal met vergelijkbare brandwerende en isolerende eigenschappen
-  Schoorsteen

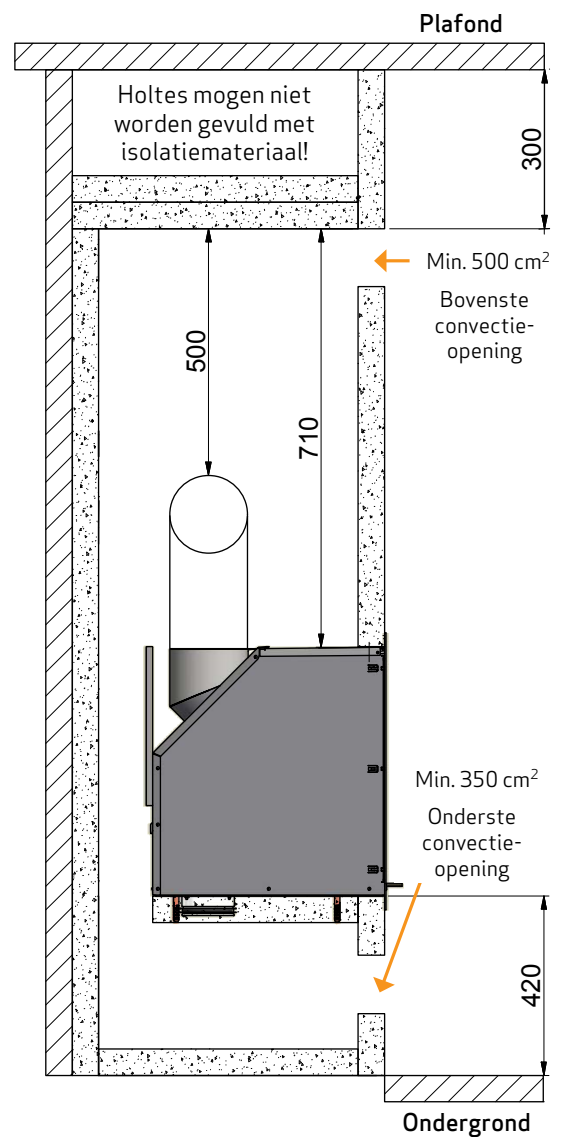
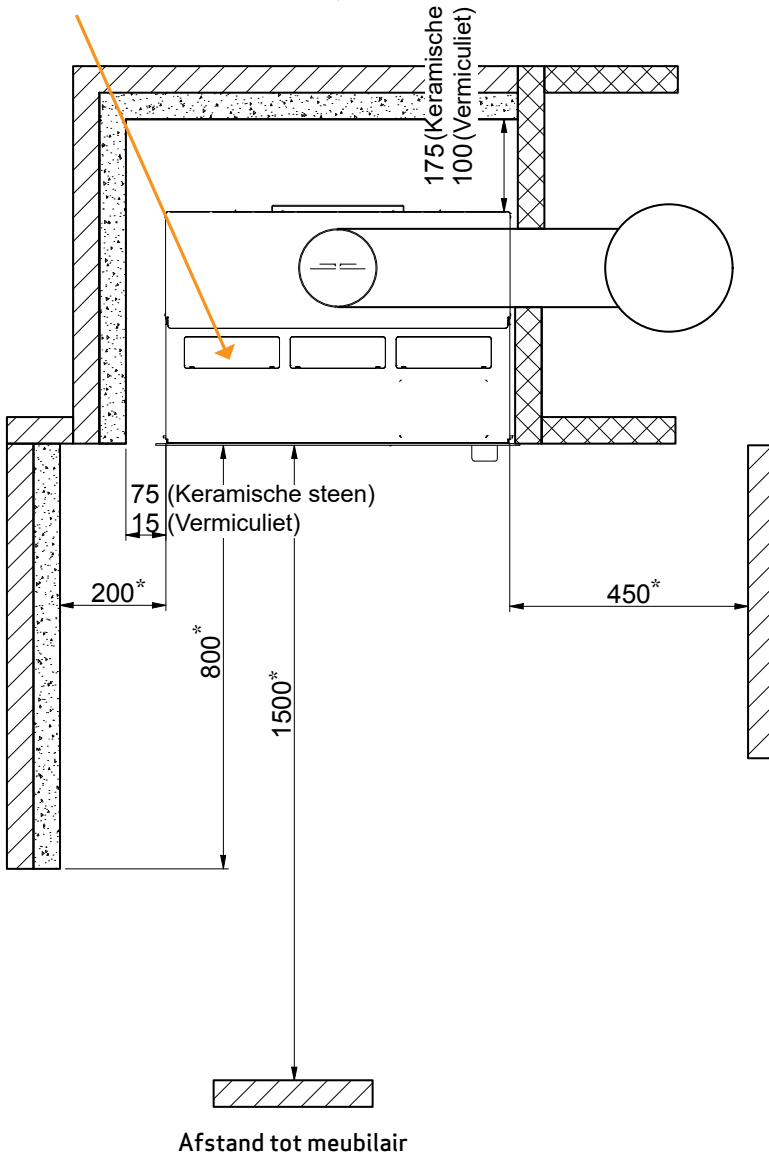
Alle afstanden zijn in mm.

Alle afstanden zijn minimumafstanden

* Geldt voor alle installaties

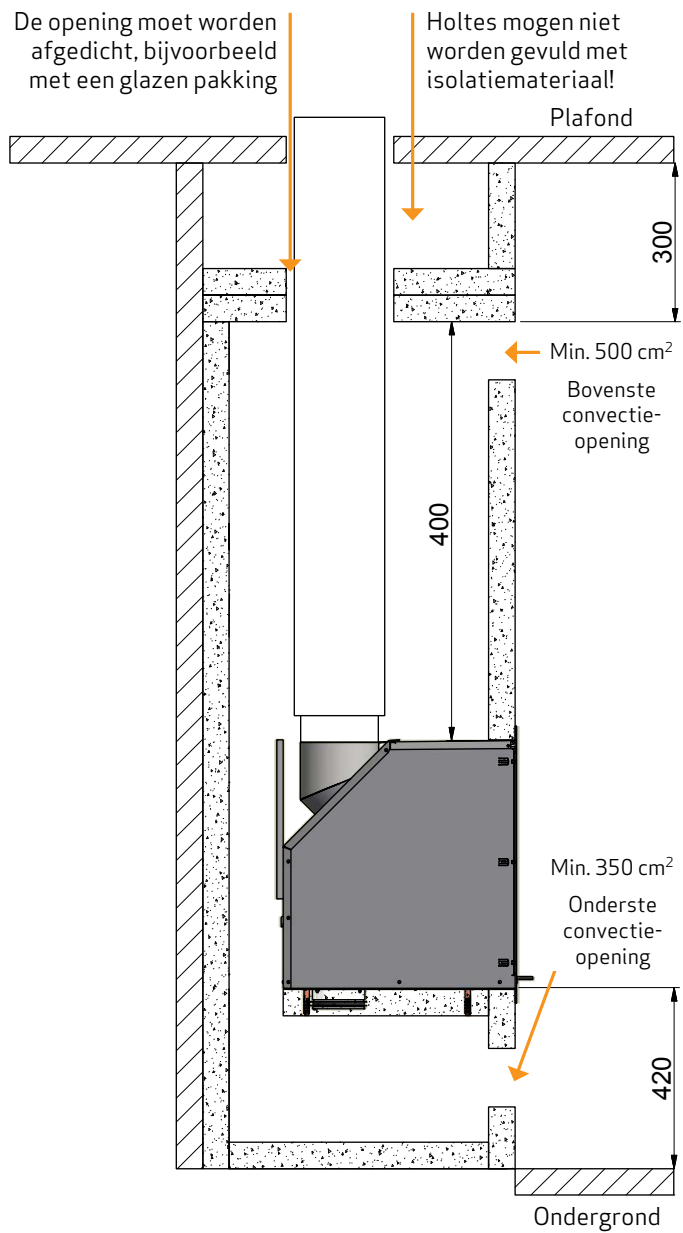
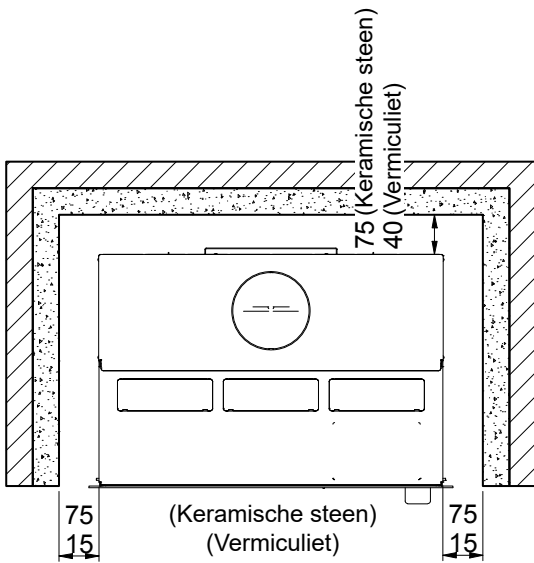


Bij installatie in brandbaar materiaal beschermd door isolatie moeten deze afdekplaten worden verwijderd

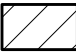



Installatie met een geïsoleerd verticaal rookkanaal

- constructie/ombouw tot plafond



De afstand tot brandwerende wand (steen) is afhankelijk van de vraag of er helemaal tot het inzetstuk gebruik wordt gemaakt van een geïsoleerd rookkanaal met een isolatie

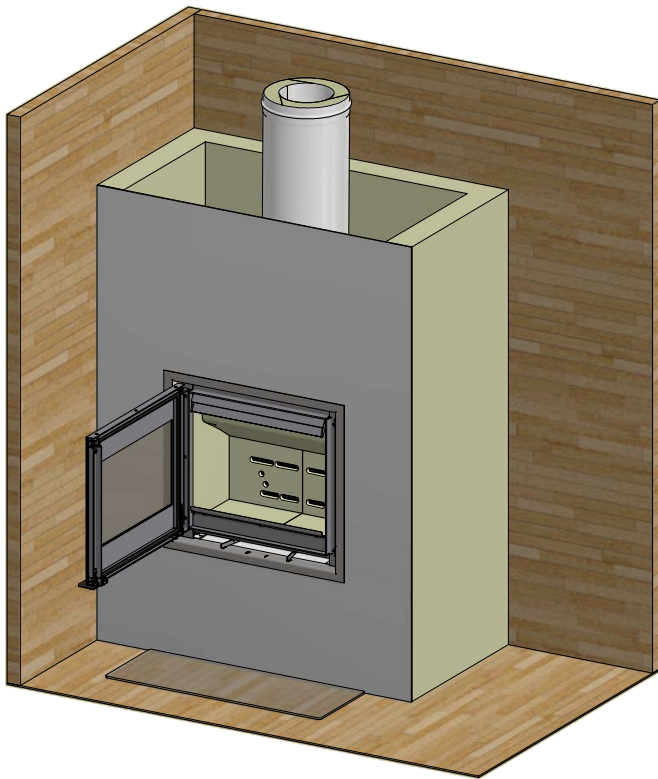
-  Brandbare materialen
-  Brandwerende wand, bijv. 50 mm Jøtul Firewall, 110 mm steen of ander materiaal met vergelijkbare brandwerende en isolerende eigenschappen

Alle afstanden zijn in mm

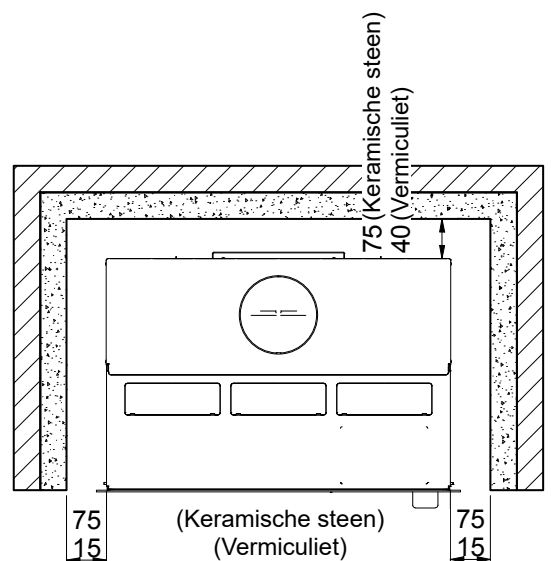
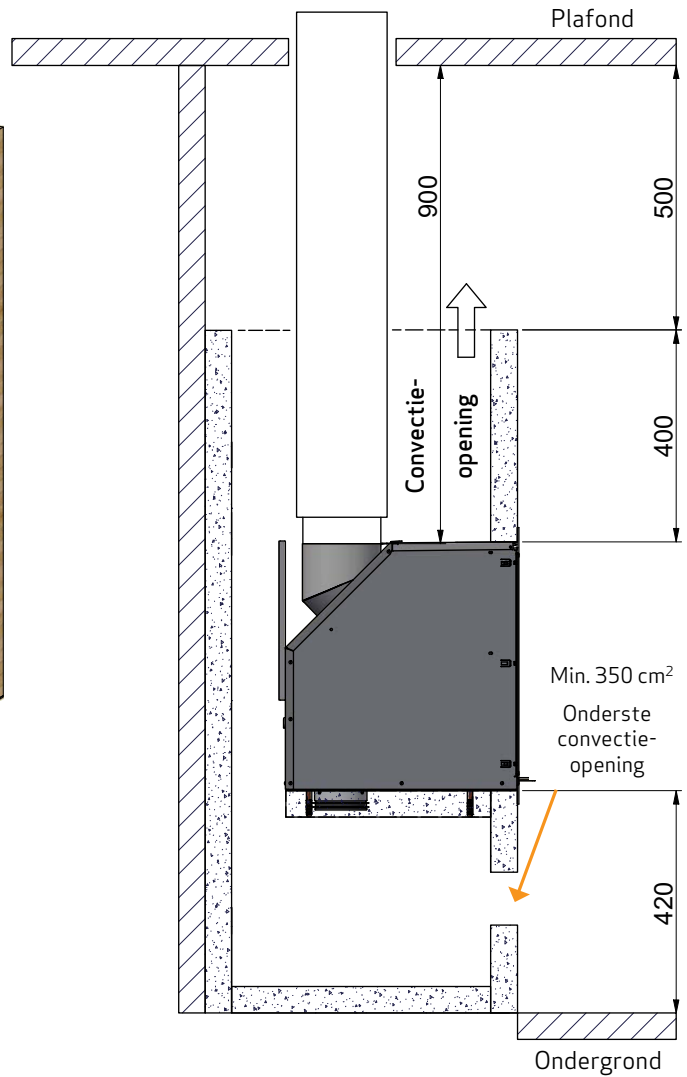
Alle afstanden zijn minimumafstanden

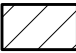

Installatie met een geïsoleerd verticaal rookkanaal

- open constructie/ombouw



Bij bouw of plaatsing in een constructie/ombouw die aan de bovenkant open is, kunnen de convectiegaten worden weggelaten. Let er echter wel op dat er geen bovenplaat op de constructie mag worden geplaatst



-  Brandbare materialen
-  Brandwerende wand, bijv. 50 mm Jøtul Firewall, 110 mm steen of ander materiaal met vergelijkbare brandwerende en isolerende eigenschappen

Alle afstanden zijn in mm

Alle afstanden zijn minimumafstanden

DE DEUR BEDIENEN



1 Duw de handgreep omlaag en de deur gaat open

2 De deur moet met een klap sluiten, zoals bij een auto. Pak de handgreep (in een horizontale positie) vast en sluit de deur met een klap



VERPAKKING VERWIJDEREN

Controleer voorafgaand aan het plaatsen of de kachel onbeschadigd is.

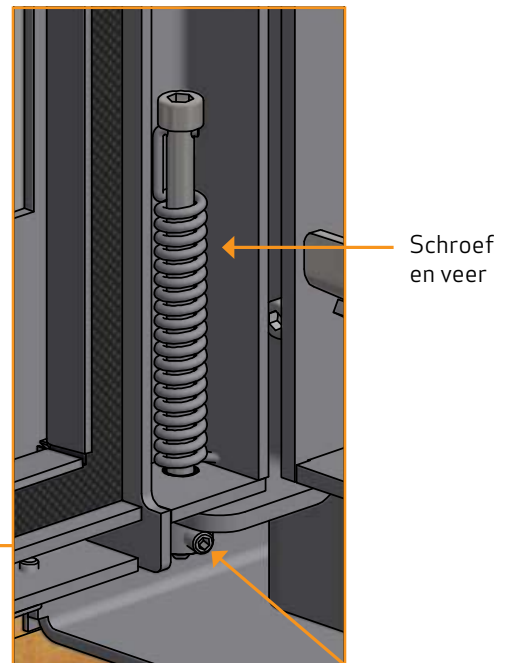
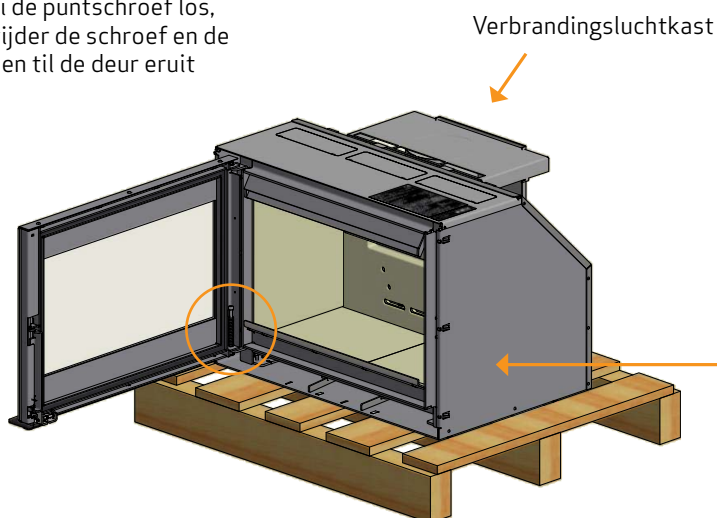
De Scan 1005/1006 is bij levering vastgezet op de pallet. Wij raden aan dat u de deur verwijdert en alle losse onderdelen uit de verbrandingskamer haalt voordat u de kachel van de pallet losmaakt. Hierdoor kan de inzet makkelijker worden gemonteerd.

Demonteer de verbrandingsluchtkast. Deze kast is alleen nodig als de inzet wordt aangesloten op een externe luchttoevoer, zie pagina 19.

1

De deur verwijderen:

Draai de puntschroef los, verwijder de schroef en de veer en til de deur eruit



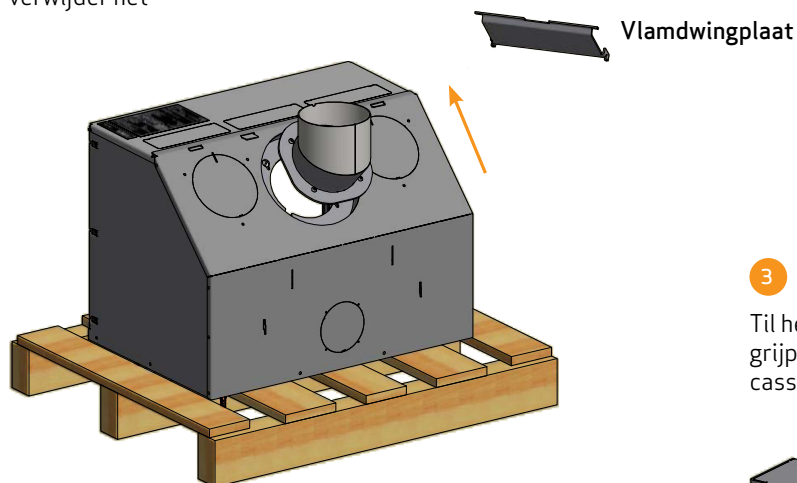
VERPAKKING VERWIJDEREN

2

Demonteer het aansluitstuk:

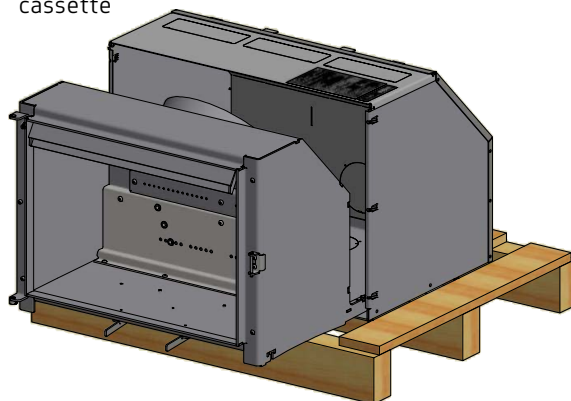
De vlamdwingplaat wordt uit de kachel verwijderd voordat de aansluitstuk wordt verwijderd.

Maak de flensmoeren los (zonder ze te demonteren) waarmee het aansluitstuk binnen in de kachel vastzit. Druk het aansluitstuk in de richting van de pijl en verwijder het



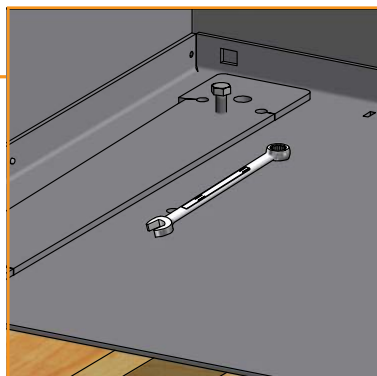
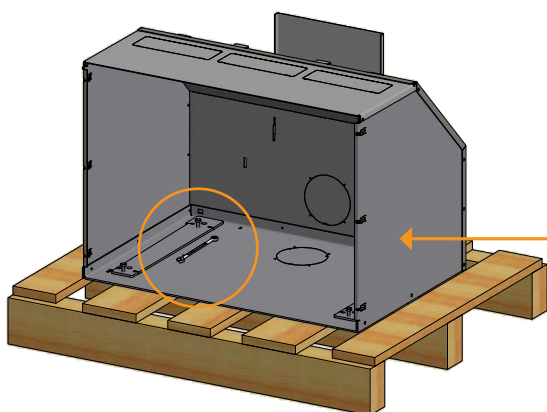
3

Til het element op, zodat dit vrijkomt van de grijpopeningen aan de voorkant en trek het uit de cassette



4

Verwijder de twee schroeven waarmee de cassette aan de pallet vastzit

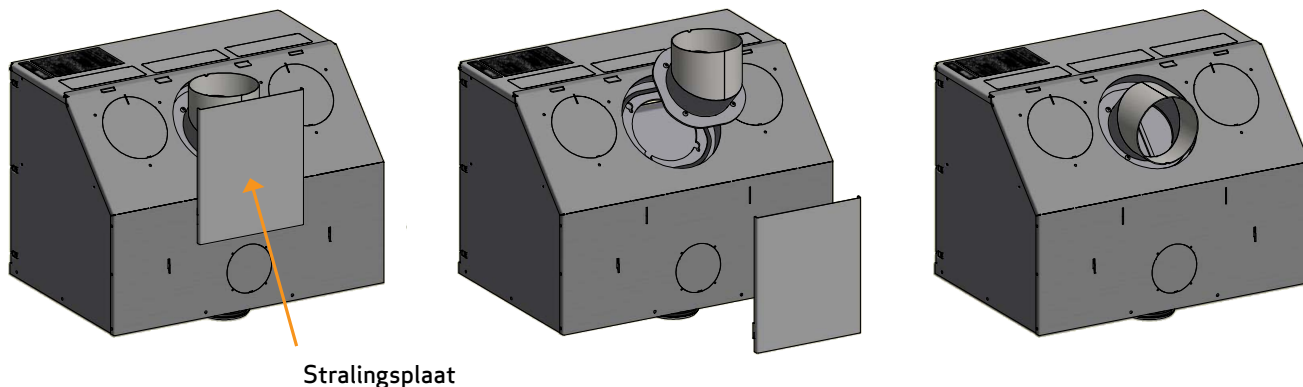


BEVESTIGING VAN HET AANSLUITSTUK VOOR HET ROOKKANAAL

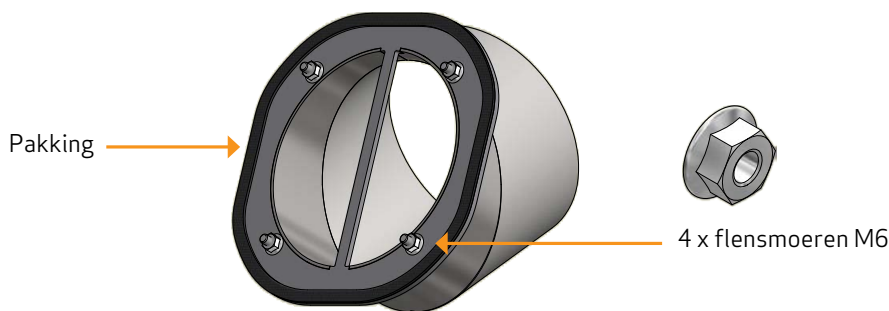
De inzet is af fabriek voorbereid voor een rookuitlaat aan de bovenkant, maar het aansluitstuk kan worden omgedraaid voor een uitlaat aan de achterkant.

Monteer het aansluitstuk op de inzet nadat deze in de cassette is geplaatst.

Als de stralingsplaat werd verwijderd vóór de montage, vergeet dan niet om deze terug op zijn plaats te zetten voordat u de verbrandingskamer terugplaatst in de cassette.



Monteer de pakking van 3 x 8 mm bij de rand van de flens van het aansluitstuk. Bevestig het aansluitstuk met de flensmoeren



INLAT VERSE LUCHT

In een goed geïsoleerd huis moet de lucht die verbrand wordt, worden verversd. Dit geldt vooral voor huizen met mechanische ventilatie. Er zijn verschillende manieren om ervoor te zorgen dat er lucht verversd wordt. Het belangrijkste is ervoor te zorgen dat er een toevoer van lucht is in de ruimte waar de houtkachel wordt geplaatst. De klep in de buitenmuur moet zo dicht mogelijk bij de houtkachel zitten en moet kunnen worden afgesloten als de kachel niet gebruikt wordt.

Houd u aan de nationale en lokale bouwvoorschriften als het gaat om de aansluiting van de verseluchtinlaat.

GESLOTEN VERBRANDINGSSYSTEEM

Als u in een onlangs gebouwde, luchtdichte huis woont, dient u het gesloten verbrandingssysteem van de houtkachel te gebruiken. Externe verbrandingslucht wordt via een ventilatiepijp door de muur of de vloer aangesloten.

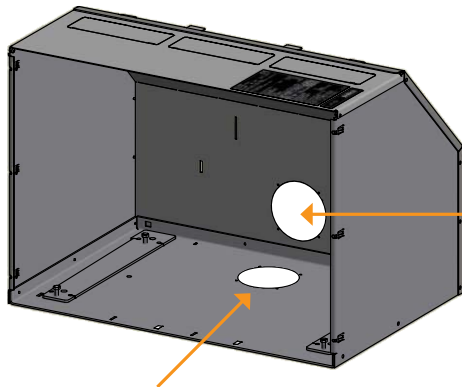
We raden aan om een klep in de ventilatiebuis te plaatsen om condensatie in de oven en het buizensysteem te voorkomen wanneer de oven niet in gebruik is. Het moet mogelijk zijn om de ventilatiepijp te sluiten met een klep, wanneer de kachel niet in gebruik is. Het kan ook voordelig zijn om de buis voor de aansluiting voor verse lucht te isoleren.

Minimaal \varnothing 100 mm ventilatiepijp, maximale lengte: 6 m met maximaal 3 bocht. Wij raden gladde stalen pijpen aan.

Belangrijk: wanneer de kachel is aangesloten met een buitenlucht aansluiting of een gesloten verbrandingssysteem, de ventilatiepijp moet dan altijd open zijn, wanneer de kachel gebruikt wordt.

MONTAGE VAN EXTERNE LUCHTTOEVOER

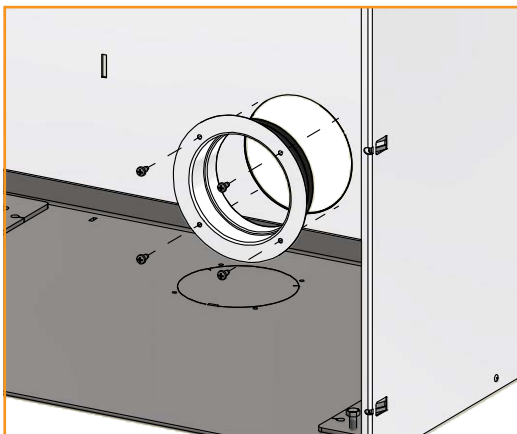
Gebruik voor het demonteren van de afdekplaten voor de $\text{Ø}100$ mm mof een gewone schroevendraaier, zoals hieronder aangegeven. Kantel de schroevendraaier en maak de afdekplaten los.



Externe luchttoevoer
aan de achterkant van de cassette

Externe verbrandingslucht via de vloer

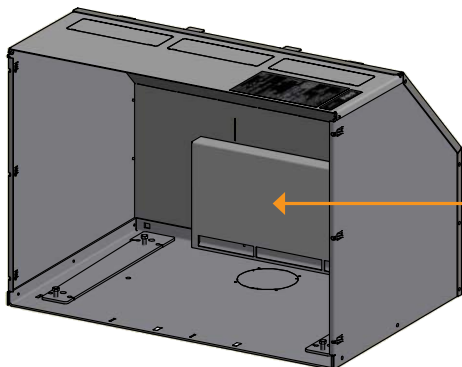
MONTAGE VAN EXTERNE LUCHTTOEVOER OP DE ACHTERKANT VAN DE CASSETTE



4 x zelftappende schroeven 4,2 x 6,5 mm

1

Monteer de $\text{Ø}100$ mof



2

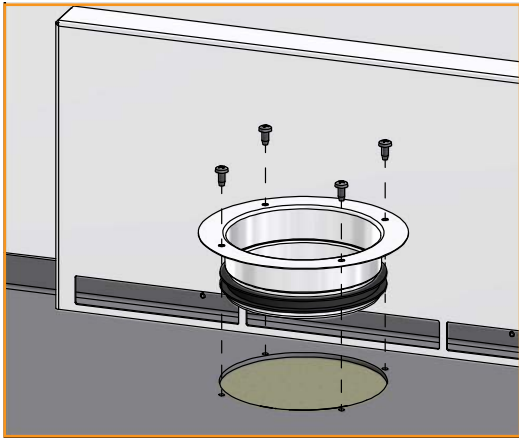
Haak de verbrandingsluchtkast vast op de achterplaat van de cassette.

Deze kast moet altijd gemonteerd zijn als de inzet met externe luchttoevoer wordt aangesloten.

BELANGRIJK: alleen gebruiken voor aansluiting op externe luchttoevoer

Monteer de inzet in de cassette (zie pagina 22)

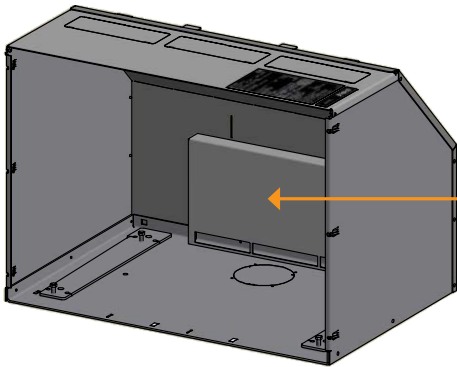
MONTAGE VAN EXTERNE LUCHTTOEVOER ONDER IN DE CASSETTE



4 x zelftappende schroeven 4,2 x 6,5 mm

1

Monteer de Ø100 mof



2

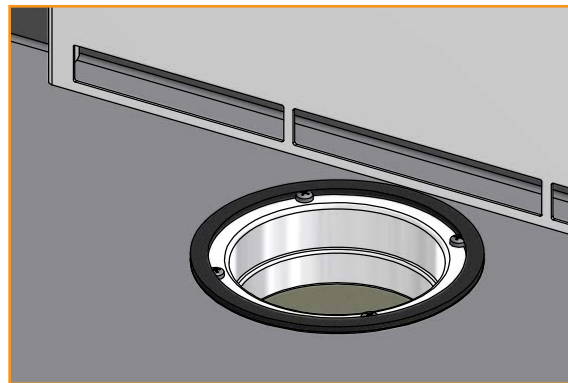
Haak de verbrandingsluchtkast vast op de achterplaat van de cassette.

Deze kast moet altijd gemonteerd zijn als de inzet met externe luchttoevoer wordt aangesloten.

BELANGRIJK: alleen gebruiken voor aansluiting op externe luchttoevoer

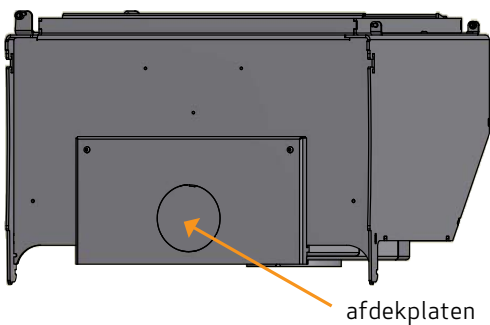
3

Monteer 0,5 m pakking rond de flens van de mof Ø 100 mm

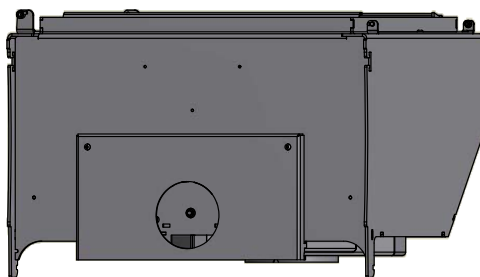


4

Draai de inzet om en verwijder de afdekplaat aan de onderkant. Monteer de inzet in de cassette (zie pagina 22)



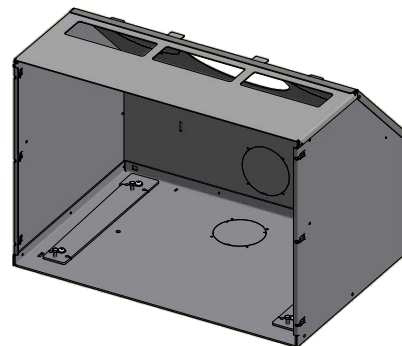
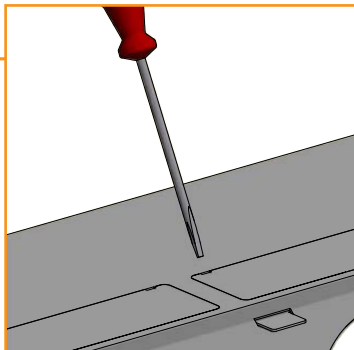
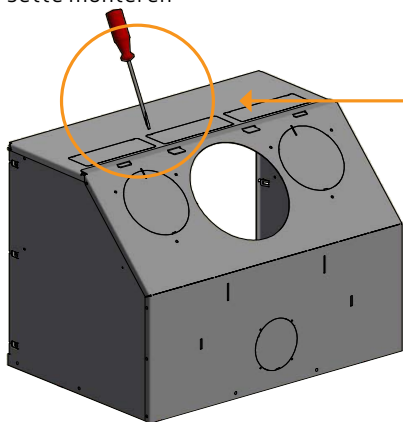
afdekplaten



BEVESTIGING ZONDER DE AANSLUITSTUKKEN VOOR DE CONVECTIELUCHT

De afdekplaten in de bovenplaat kunnen worden verwijderd om de temperatuur van de muur boven het element te verlagen. Als het element in een bestaande haard wordt ingebouwd, worden de afdekplaten niet verwijderd.

Voor het demonteren van de afdekplaten voor de convectielucht moet u een sleufschroevendraaier gebruiken (zie afbeelding hieronder). Door de schroevendraaier omlaag te kantelen, komt de afdekplaat los. Plaats de cassette en zet deze vast, zie "Cassette monteren"



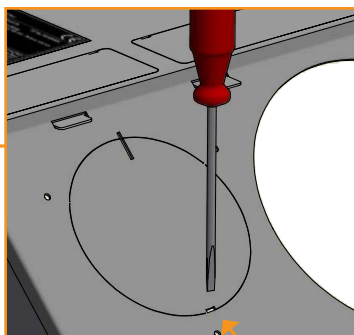
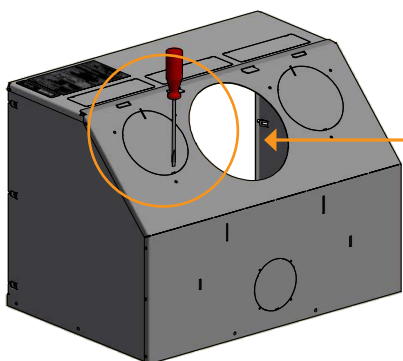
Cassette zonder afdekplaten in de bovenplaat

AANSLUITSTUKKEN VOOR CONVECTIE MONTEREN (ACCESSOIRE)

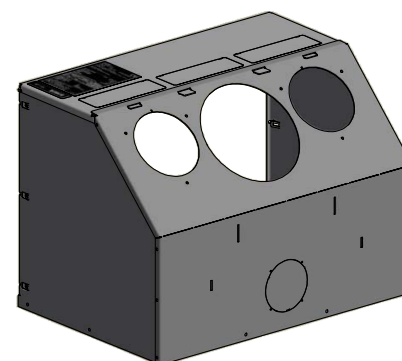
1

Convectieadapters Ø149 mm

Gebruik voor het demonteren van de afdekplaten voor de convectieadapters een gewone schroevendraaier, zoals hieronder aangegeven. Kantel de schroevendraaier en maak de afdekplaten los.



Bevestigingspunt

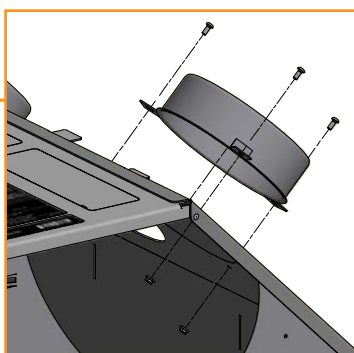
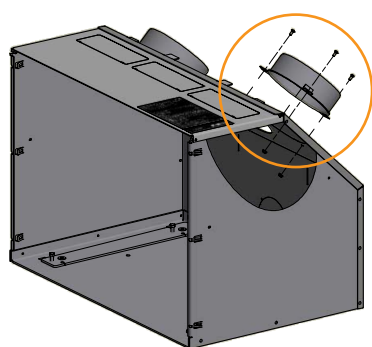


Cassette zonder afdekplaten

2

Plaats de cassette en zet deze vast, zie "Cassette monteren"

Als de cassette is aangehaald, moet u de aansluitstukken voor convectie monteren. Monteer deze en haal ze via het gat voor het aansluitstuk voor het rookkanaal aan.



6 inbusschroeven M4x10

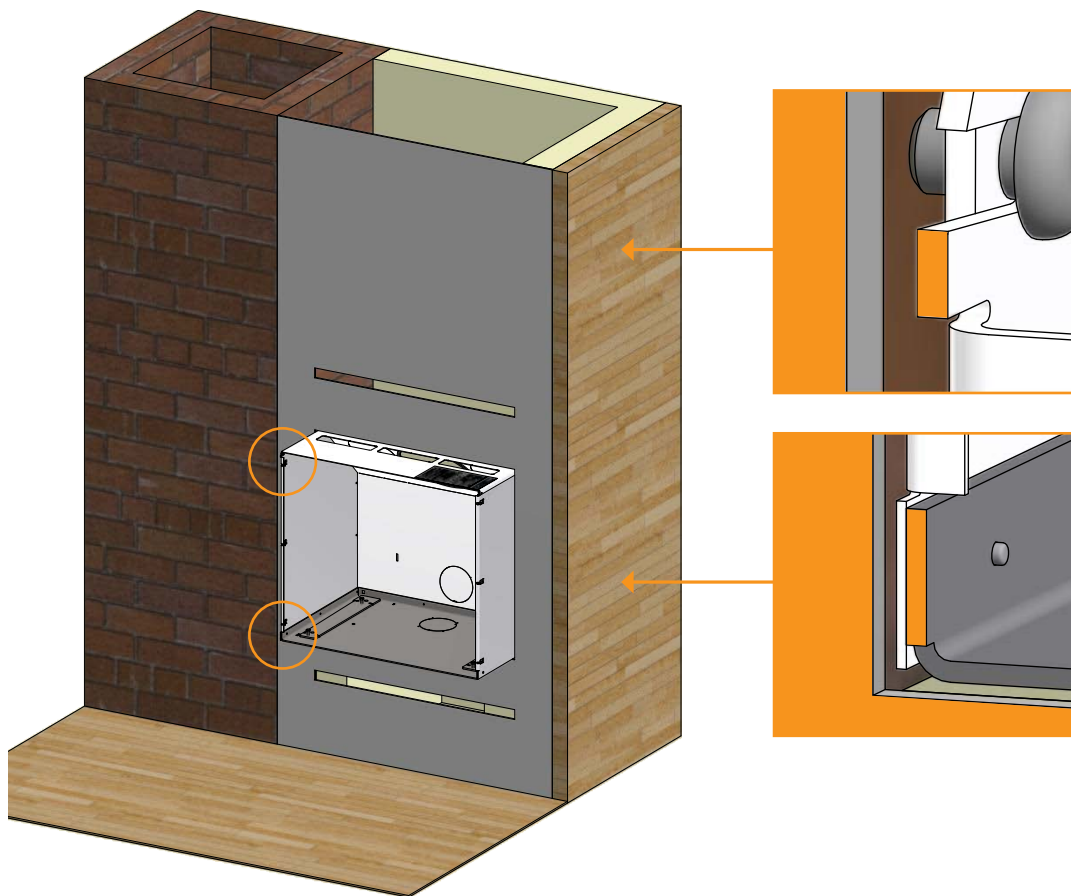


6 flensmoeren M4

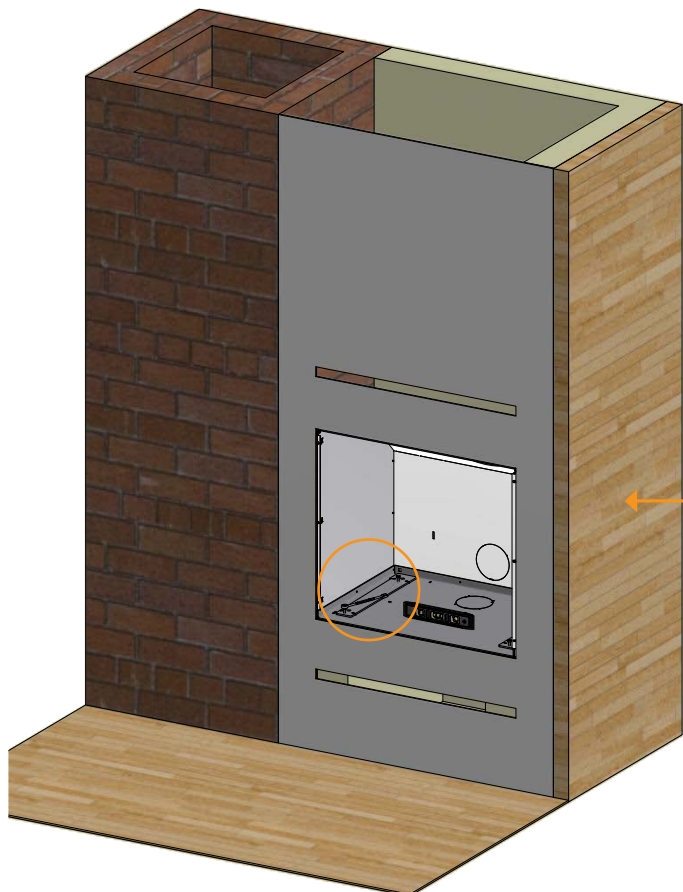
CASSETTE MONTEREN

1

Plaats de cassette in het gat/frame

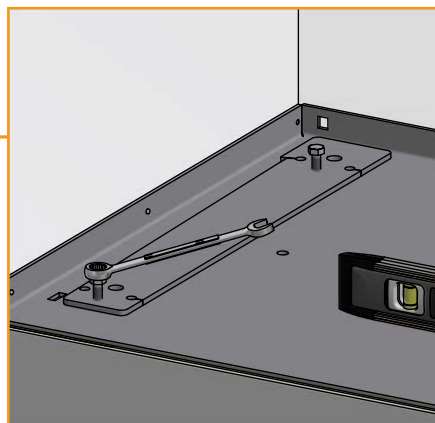


De afstelpunten in de vier hoeken van de cassette moeten op één lijn staan met de voorkant van het frame



2

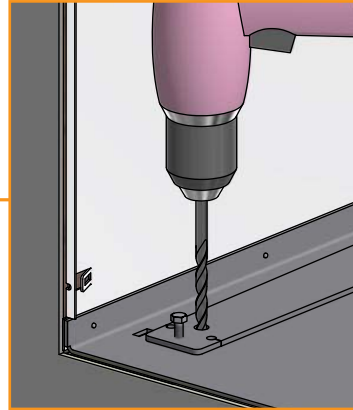
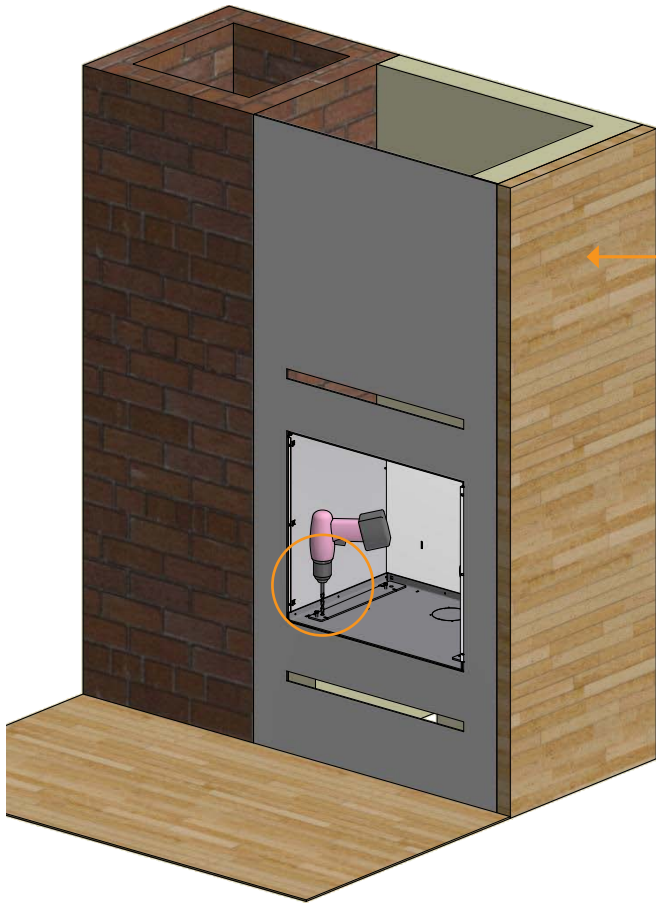
Om ervoor te zorgen dat de cassette waterpas staat, kunt u de stelschroeven verstellen met een steeksleutel



CASSETTE MONTEREN

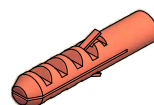
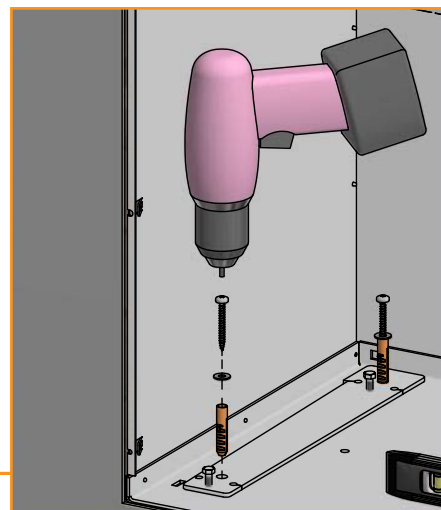
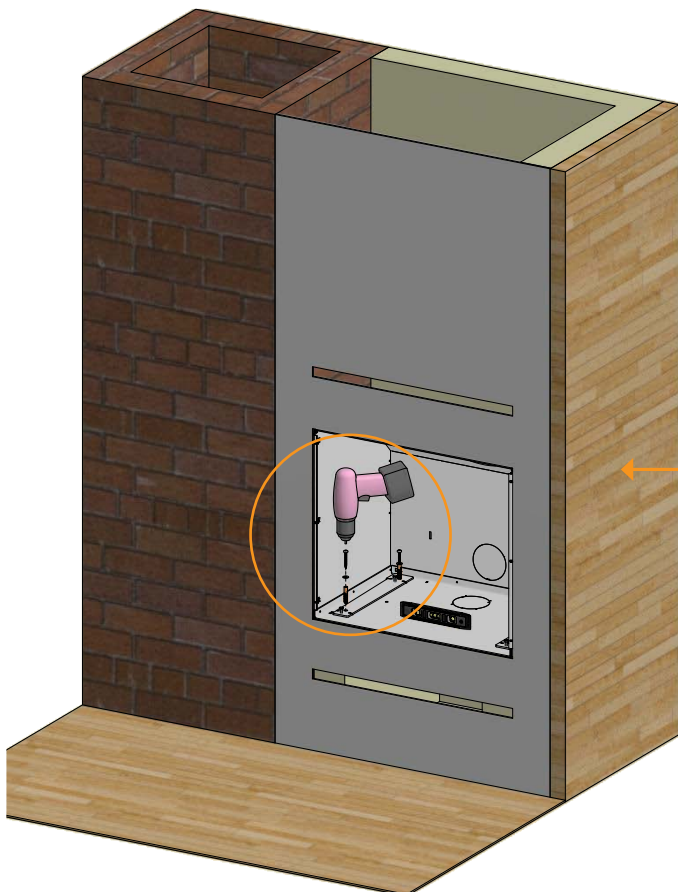
3

Om de cassette vast te zetten boort u de 4 gaten voor met een boor van 10 mm



Monteer de rawpluggen, schroeven en plaatjes. Zorg ervoor dat de cassette waterpas staat voordat u gaat vastzetten.

Om de inzet vast te zetten, kunt u de meegeleverde Torx-sleutel gebruiken. Deze vindt u in de zak in de verbrandingskamer



4 x rawpluggen 10 x 50



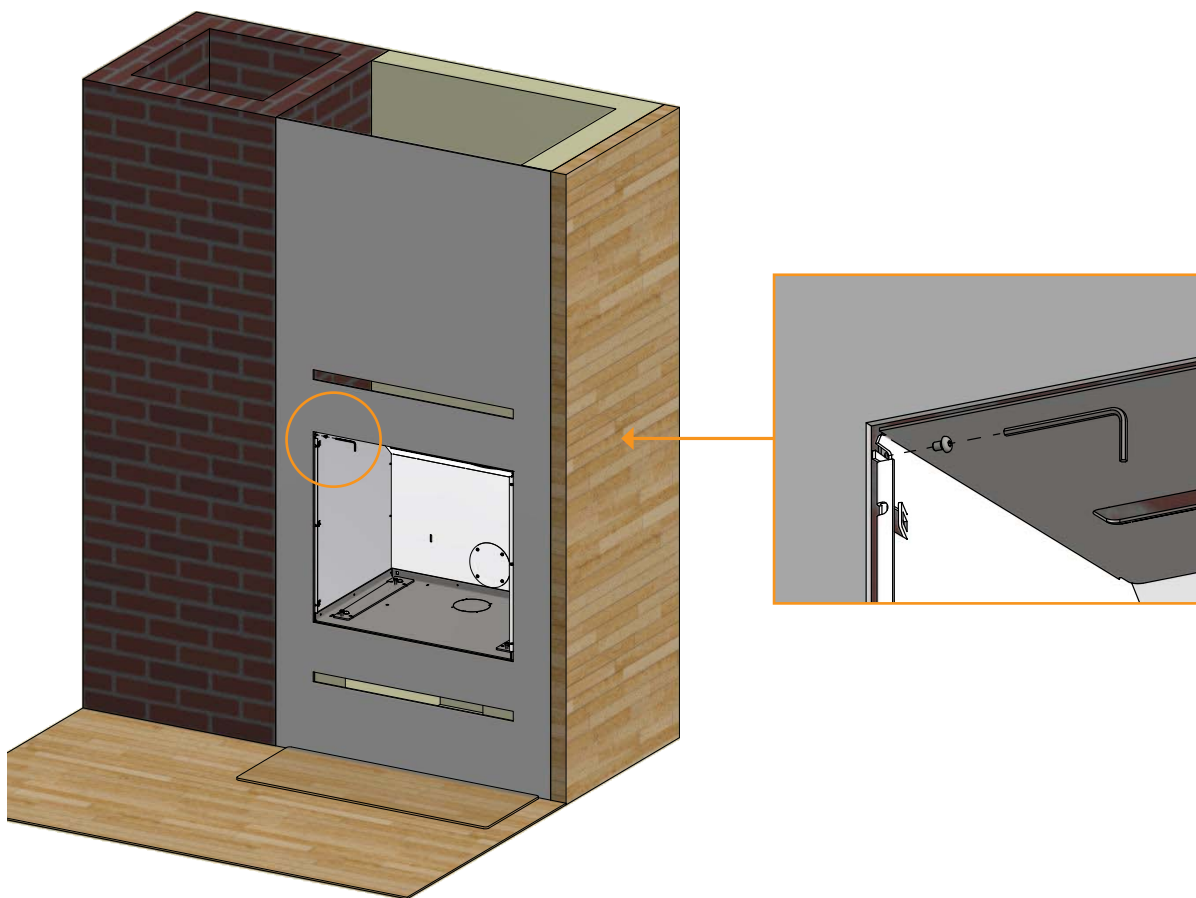
4 x Torx-schroeven 6 x 50



4 x ringen Ø6,5 / Ø16 x 1,1

5

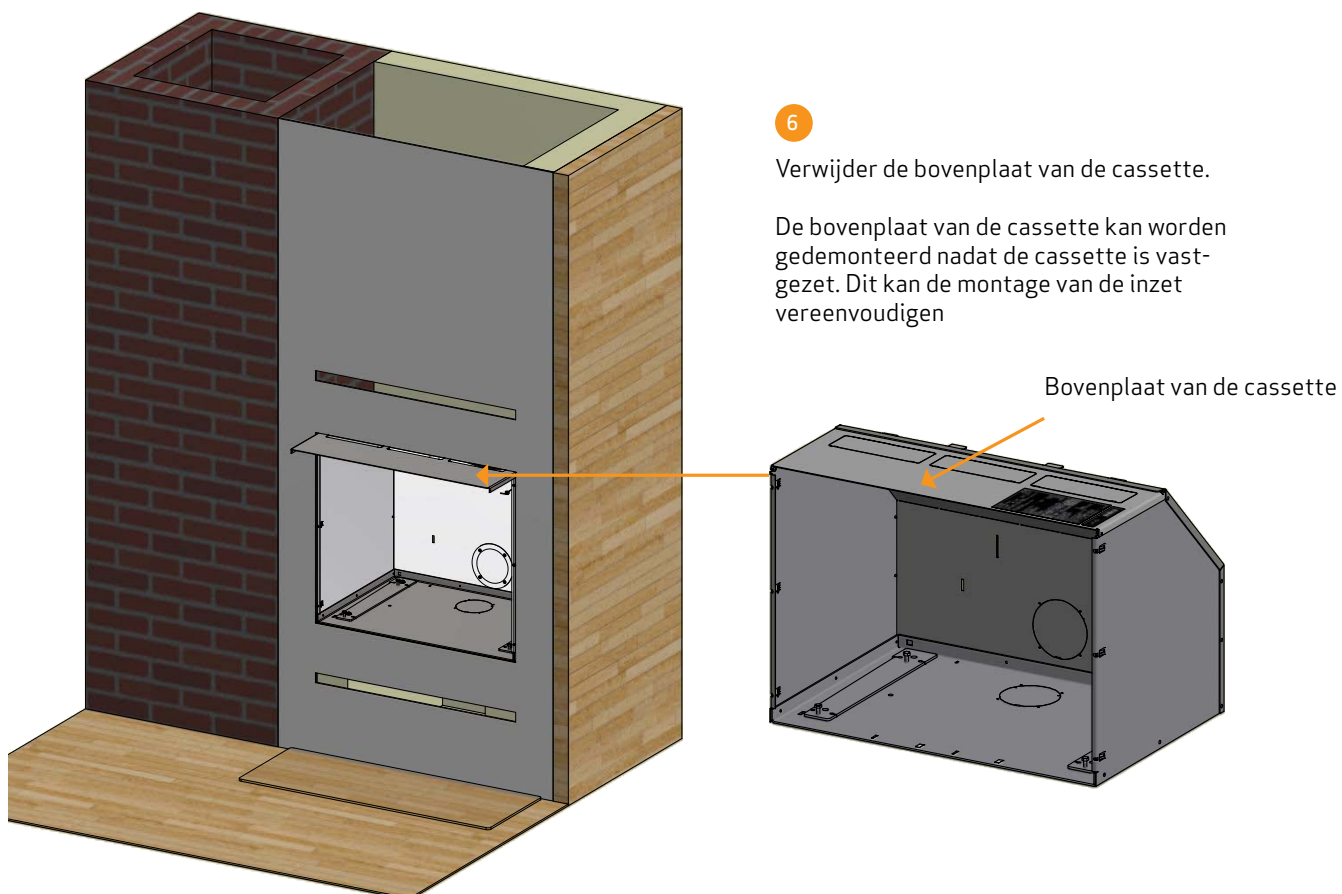
Draai de twee schroeven in de cassette los



6

Verwijder de bovenplaat van de cassette.

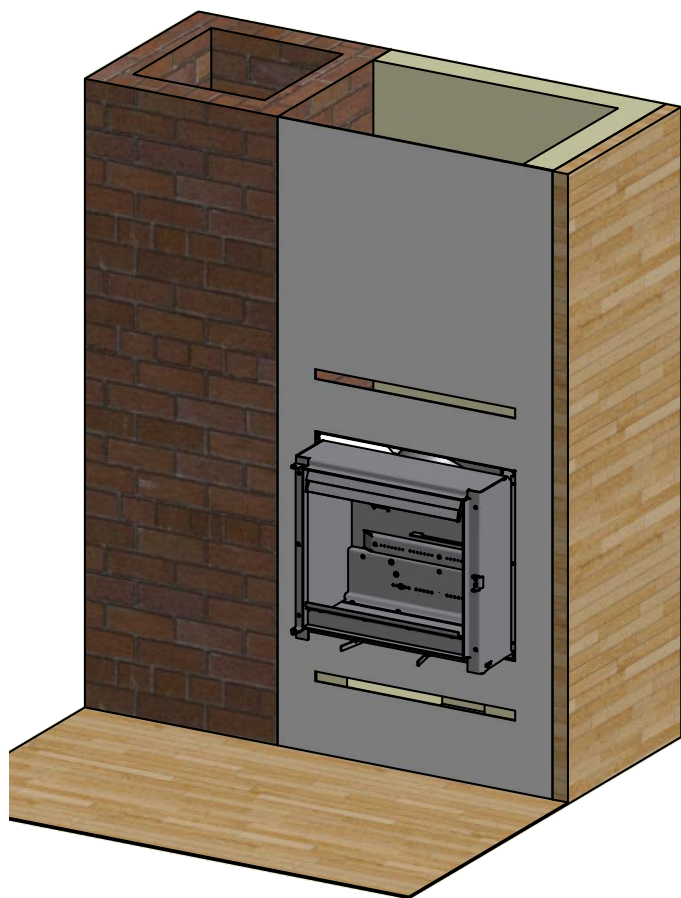
De bovenplaat van de cassette kan worden gedemonteerd nadat de cassette is vastgezet. Dit kan de montage van de inzet vereenvoudigen



INZET MONTEREN

1

De geleidepennen van de kachel moeten nauwsluitend in de gaten van de cassette passen, zodat de kachel goed vastzit

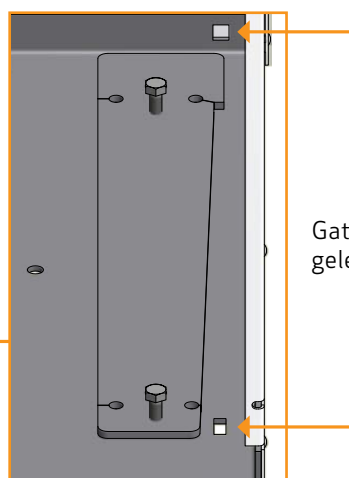
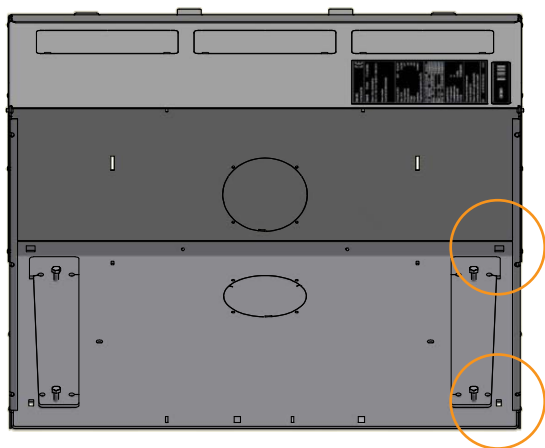


Inzet vanaf de zijkant



Geleidepennen op inzet

Onderkant van de cassette

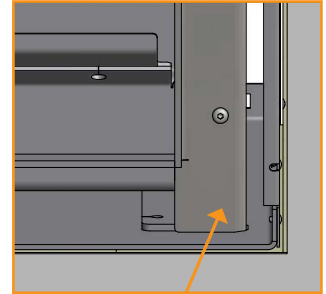
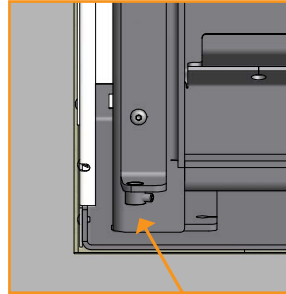
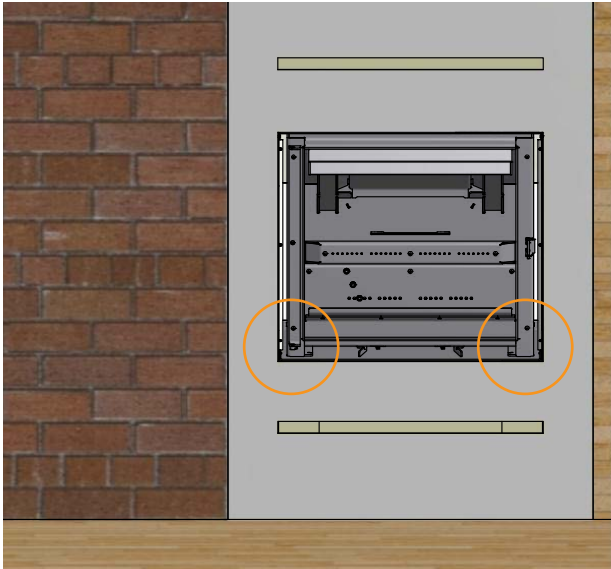


Gaten voor geleidepennen

INZET MONTEREN

2

Voor een correcte montage van de inzet moet deze "omlaag vallen" in de gaten van de cassette, zodat de inzet op de onderkant van de cassette staat



De onderkant van de cassette ondersteunt de inzet

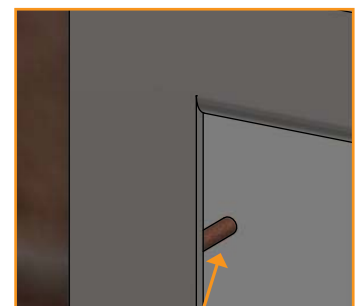
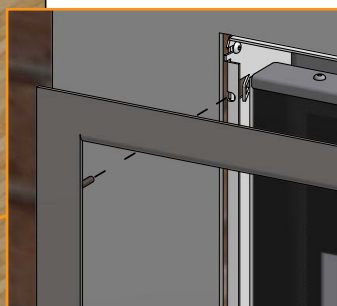
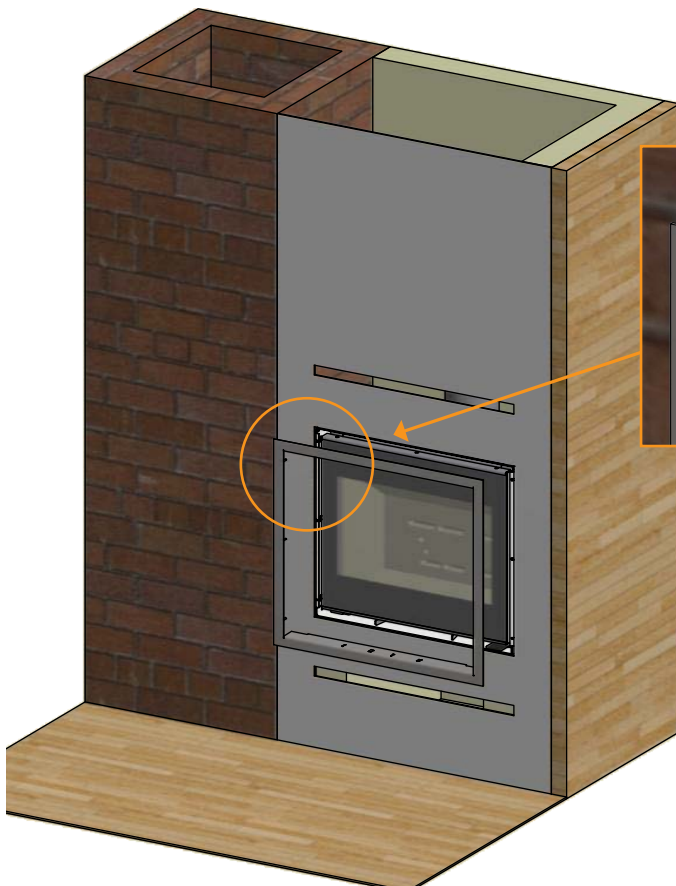
3

Monteer de bovenplaat van de cassette en de deur weer

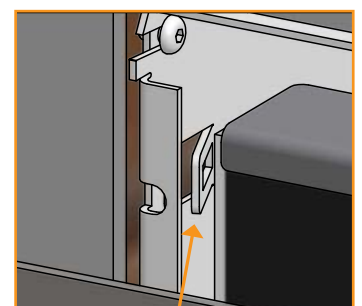
MONTAGE VAN DE SIERLIJST

Wij adviseren om de sierlijst pas te monteren nadat de inzet is goedgekeurd door de schoorsteenveger. Het is namelijk mogelijk dat hij of zij het typeplaatje wil zien dat op de bovenplaat van de cassette zit (zie voor het demonteren van de bovenplaat pagina 24).

Monteer de geleidepennen van de sierlijst in de vergrendelingen van de cassette.

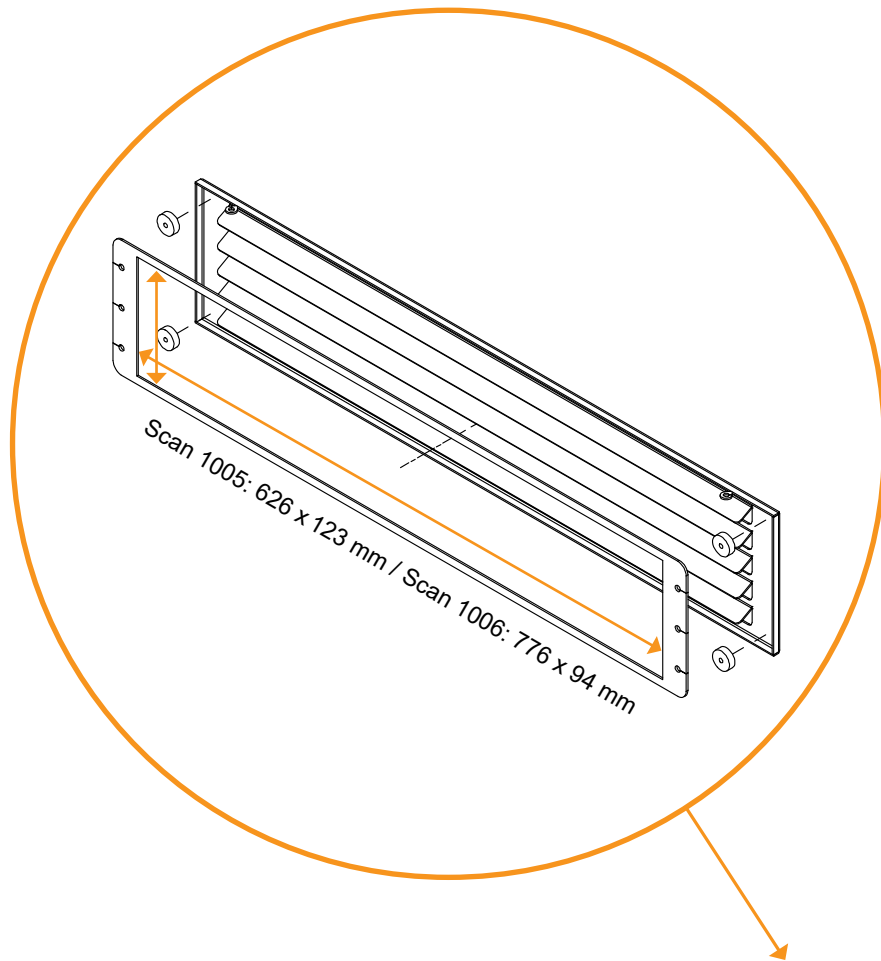


Geleidepennen



Vergrendelingen

MONTAGE VAN EEN CONVECTIEROOSTER (ACCESSOIRE)



1

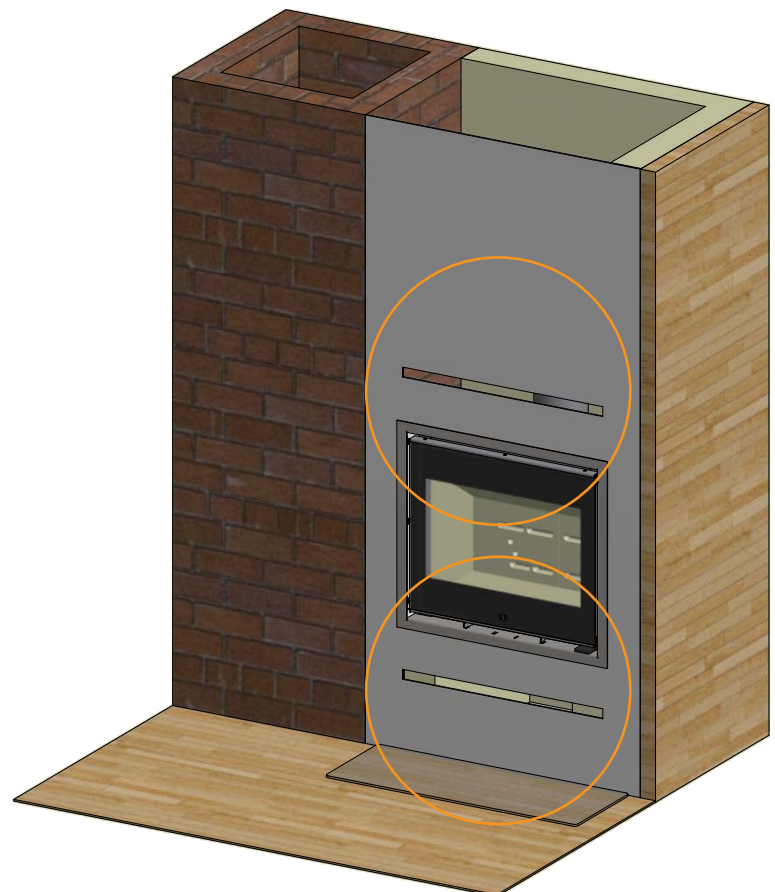
Maak een gat in de wand overeenkomstig de aangegeven maten

2

Monteer het metalen frame

3

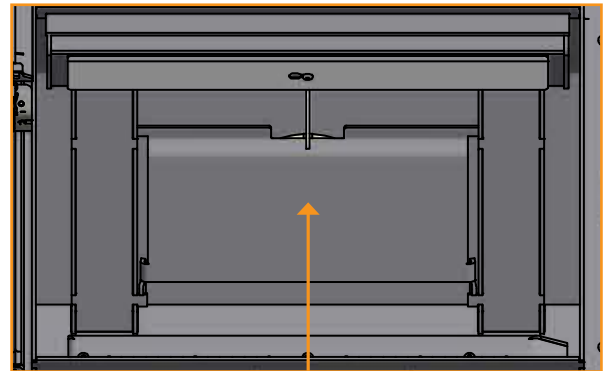
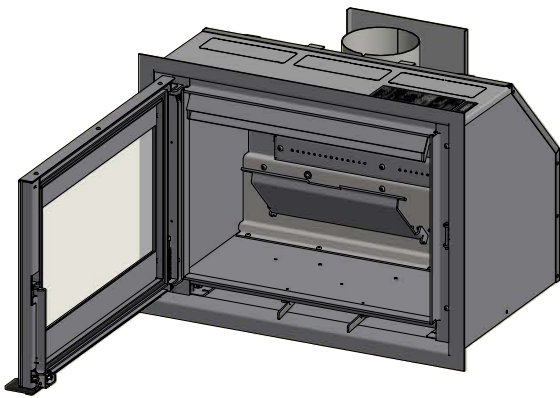
Plaats de vier magneten op de hoeken van de metalen frames. Monteer vervolgens het convectierooster



MONTAGE VAN DE VERBRANDINGSKAMER

Plaats de bovenste rookleidingsplaat boven in de kachel. Het is belangrijk dat de plaat op de juiste wijze wordt geplaatst

1



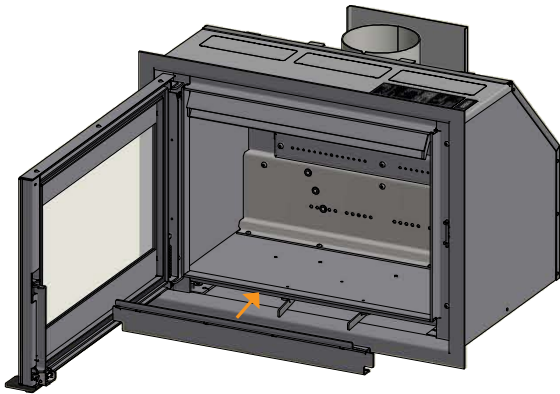
Bovenste vlamwingplate

Let op dat de vlamwingplaten van poreus keramisch materiaal gemaakt zijn en dat dit stuk kan gaan. Wees daarom voorzichtig wanneer u ermee moet werken

Volg punten 2 en 3 bij het installeren van de bodemstenen - ga anders verder met punt 4

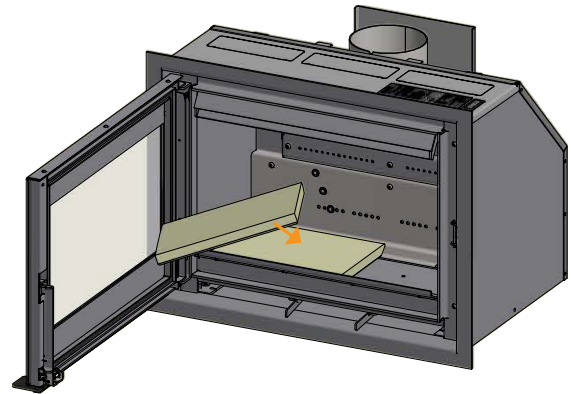
Plaats de blokkenvanger tegen de voorkant van de inzet

2



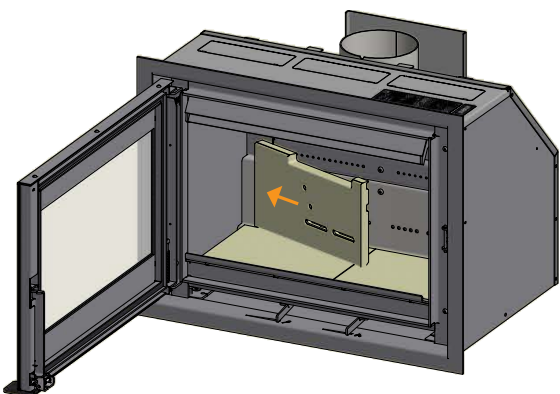
Plaats de bodemstenen met de schuine kant naar achteren en naar beneden

3



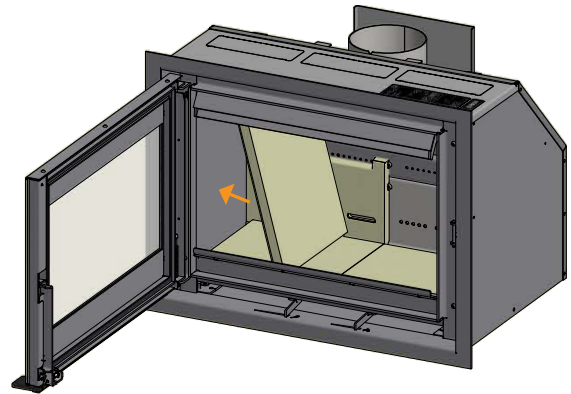
Monteer de achterplaten

4



Monteer de linkerplaat van de verbrandingskamer

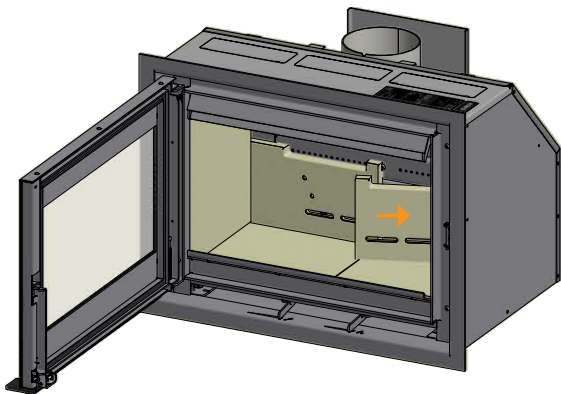
5



MONTAGE VAN DE VERBRANDINGSKAMER

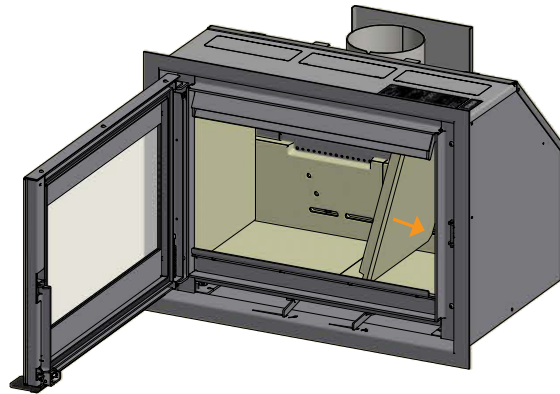
De achterplaten van de verbrandingskamer moeten zodanig worden gemonteerd dat de gaten van de platen precies boven de tertiaire gaten van de inzet zitten

6



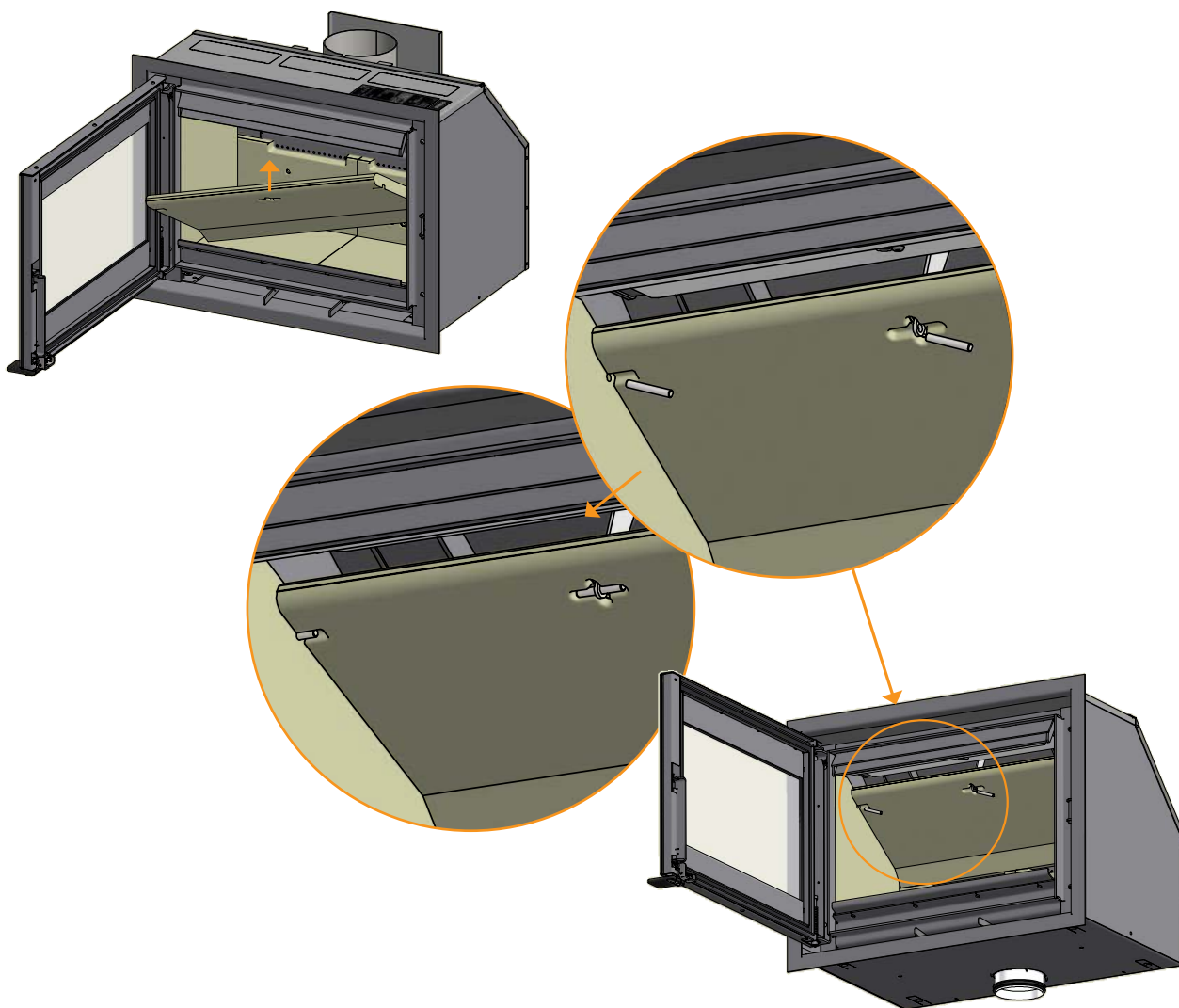
Monteer de rechterplaat van de verbrandingskamer

7



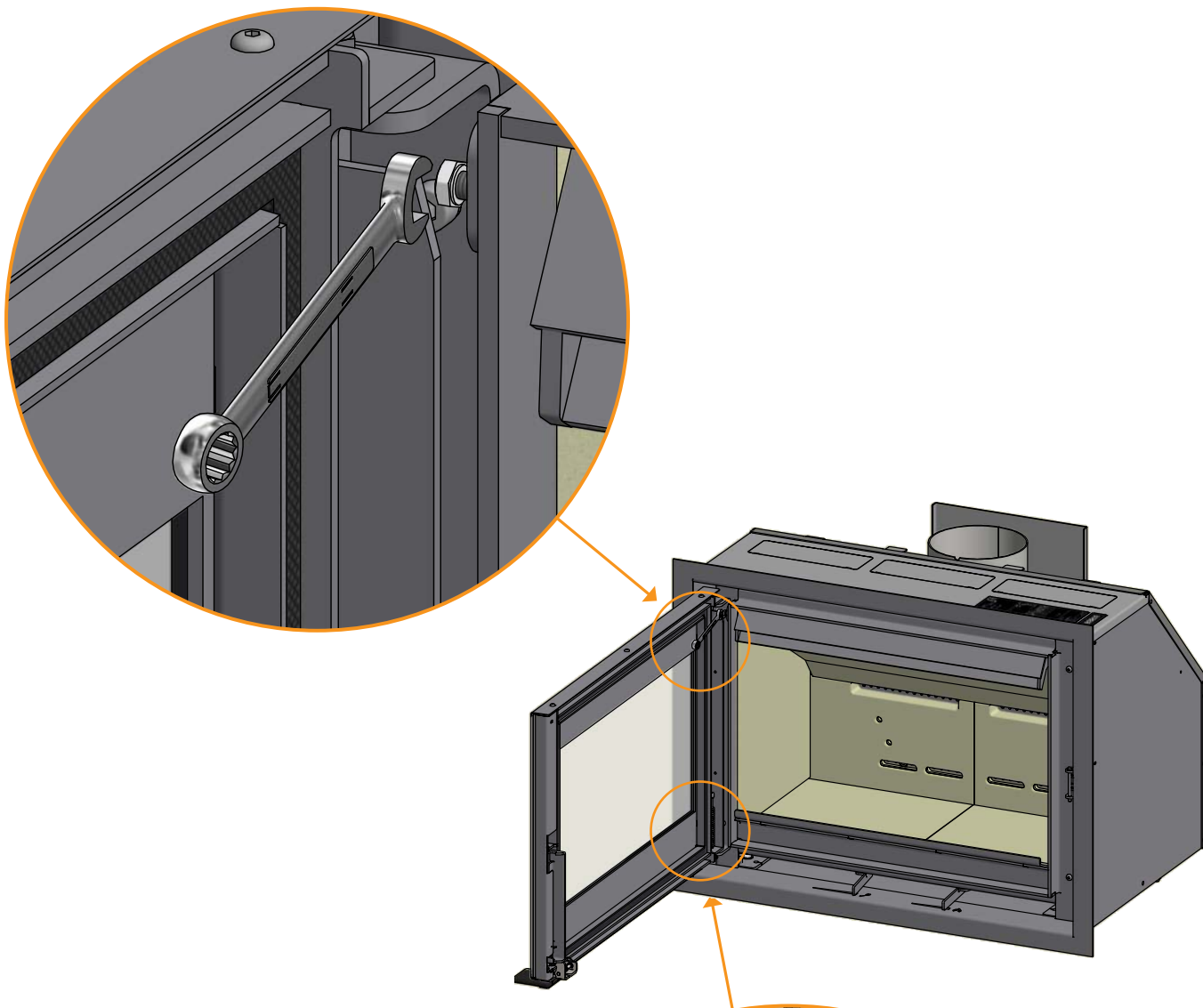
Monteer de onderste rookleidingsplaat. De omleidingsplaat moet worden ondersteund door de achterplaten. Monteer de pennen en breng de rookleidingsplaat op zijn plaats

8



AFSTELLEN VAN DE DEUR

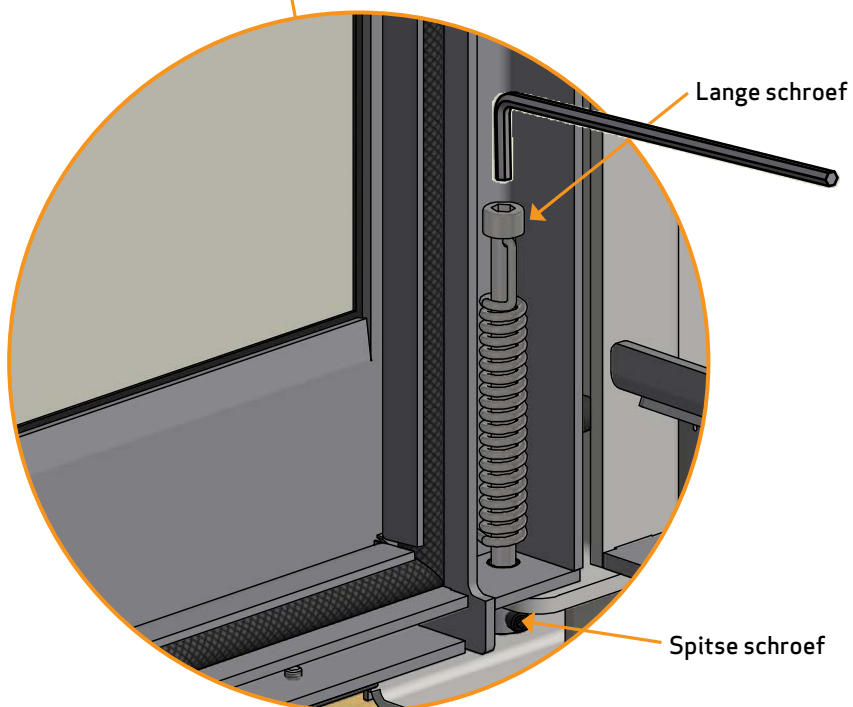
De deur kan na verloop van tijd een beetje gaan "hangen". Dat kan worden opgelost door de stelschroef van de deur naar boven toe bij te stellen met gebruikmaking van een 8 mm steeksleutel. De stelschroef zit aan de bovenkant van het scharnier, zie hieronder.



DEUR (ZELF-SLUITEND)

De deur is geleverd zonder zelf sluitende functie (Bauart 1).

Als u een zelf sluitende deur wilt, kan de veer worden aangespannen door de lange schroef (in de veer) met de inbussleutel (5 mm) linksom te draaien en tegelijkertijd de spitse schroef onderaan te zetten met een Allen sleutel (2,5 mm)



GEBRUIKSAANWIJZING

CB-TECHNOLOGIE (CLEAN BURN)

De kachel is voorzien van de CB-technologie voor schoonbranden. Om tijdens het verbrandingsproces voor een optimale verbranding te zorgen, passeert er lucht via een speciaal ontworpen kanaalsysteem. De verwarmde lucht wordt in de verbrandingskamer geleid via de gaatjes in de achterbekleding van de verbrandingskamer en op de vlamdwingplaten. Dit luchtvolume wordt door de mate van verbranding geregeld en kan dus niet worden aangestuurd.

LET OP: Het hout mag niet hoger worden geplaatst dan de tertiaire gaten aan de achterkant van de verbrandingskamer (Dit is niet van toepassing bij een koude start.)

VLAMDWINGPLATE

De vlamdwingplaat zit boven in de verbrandingskamer. Deze plaat vertraagt de rook onderweg naar de schoorsteen, zodat de rook langer in de verbrandingskamer blijft hangen. De temperatuur van de rookgassen neemt af, omdat er meer tijd is om de warmte van de kachel af te geven.

Bij het vegen moet de vlamdwingplaat worden verwijderd (zie het hoofdstuk "Onderhoud"). De vlamdwingplaat is gemaakt van een poreus keramisch materiaal dat makkelijk breekt. Hanteer de plaat dus altijd uitermate voorzichtig.

De vlamdwingplaat is aan slijtage onderhevig en valt niet onder de garantie.

PRIMAIRE LUCHT

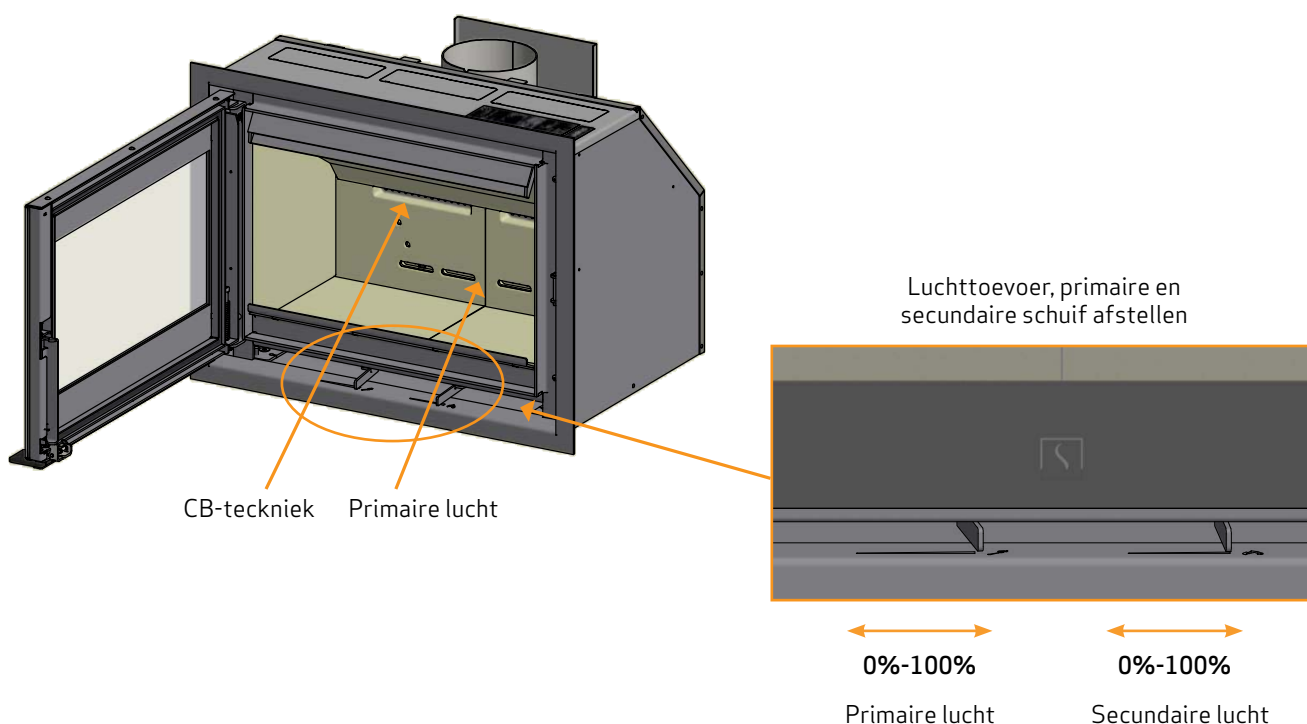
De primaire lucht wordt gebruikt bij het stoken van de kachel en moet na 10-20 minuten worden afgesloten als het vuur eenmaal goed brandt. De primaire lucht kan doorlopend worden gebruikt bij het stoken van hard hout.

Instelling bij een normale belasting: 0 - 30%

SECUNDAIRE LUCHT

De secundaire lucht wordt verwarmd en direct naar het vuur geleid. De secundaire lucht blaast bovendien het glas schoon zodat roetaanslag voorkomen wordt. Wanneer de toevoer van secundaire lucht te veel afneemt, kan er roet op het glas ontstaan. De secundaire lucht bepaalt hoeveel warmte u van uw kachel krijgt.

Instelling bij een normale belasting: 50 - 90%



STOOKINSTRUCTIE

MILIEUVRIENDELIJK STOKEN

Het wordt afgeraden om uw houtkachel zo laag te zetten dat er geen vlammen van het hout zichtbaar zijn, omdat dit tot een slechte verbranding en een laag rendement leidt. De vrijgegeven gassen van het hout zullen niet verbranden vanwege de lage temperatuur in de verbrandingskamer. Een deel van de gassen zal in de kachel en het rookkanaal als roet condenseren, wat later kan resulteren in een schoorsteenbrand. De resterende rook, die uit de schoorsteen komt, zal de omgeving verontreinigen en een vervelende geur hebben.

LET OP!

Zelfs een goede schoorsteen kan slecht presteren als deze verkeerd gebruikt wordt. Daarentegen kan een slechte schoorsteen acceptabele prestaties leveren als deze goed gebruikt wordt

AANSTEKEN

Wij raden het gebruik van aanmaakblokjes of vergelijkbare producten aan. Deze zijn te koop bij uw Scan-dealer. Bij gebruik hiervan ontbrandt het hout sneller en wordt een schonere verbranding verkregen.

Bekijk onze video over het correct stoken op www.scan-stoves.com of scan de QR-code op de volgende pagina.



Scan de QR-code en bekijk onze video over correct stoken.

LET OP: Gebruik nooit aanmaakvloeistof!

"TOP DOWN"-VERBRANDING

Topdown-verbranding is beter voor het milieu en zorgt ervoor dat het glas zo schoon mogelijk blijft.

Voor "top down" hebt u het volgende nodig:

- 4 houtblokken van ong. 25-40 cm lang met een gewicht van ong. 0.6-0.8 kg per stuk
- 15 houtjes met een totaal gewicht van ong. 0,8-1,0 kg
- 3-4 aanmaakblokjes

- 1 Leg de houtblokken, houtjes en aanmaakblokjes in de verbrandingskamer (zie onderstaande afbeelding)
- 2 Stel de primaire en secundaire luchtregelaars in op maximaal in de opstartfase. Als het vuur te hard gaat, dan kunt u de primaire luchtklep (aan de linkerkant) dicht schuiven

LET OP: Het hout mag niet hoger worden geplaatst dan de tertiaire gaten aan de achterkant van de verbrandingskamer (Dit is niet van toepassing bij een koude start).



Plaats het aanmaakblokje tussen de bovenste houtjes

CONTUNU BRANDEN

Het gaat erom een zo hoog mogelijke temperatuur in de verbrandingskamer te krijgen. Daarmee worden de kachel en het brandmateriaal zo goed mogelijk benut en wordt er een schone verbranding verkregen. Op deze manier wordt roetaanslag op de bekleding van de verbrandingskamer en op het glas voorkomen. Bij het branden moet u de rook niet kunnen zien, maar alleen ontwaren door een beweging van de lucht.

- Wanneer de kachel in de aansteekfase goed gloeit, kan het eigenlijke branden beginnen
- Vul de kachel bij met twee stukken hout met een gewicht van ong. 1 kg en een lengte van ong. 25-40 cm

LET OP: Let op! Het is belangrijk dat het hout zo snel mogelijk gaat branden en daarom wordt aanbevolen de primaire luchttoevoer maximaal te openen. Het branden met een te lage temperatuur en te weinig primaire lucht kan resulteren in het aanmaken van gassen die de kachel kunnen beschadigen.

- Bij het bijvullen met hout moet de glazen deur altijd voorzichtig worden geopend om het ontsnappen van rook te voorkomen
- Vul nooit bij met hout als het vuur nog goed brandt



Bij de EN 13229-test werd de kachel gestookt zoals op de afbeelding te zien is:

Met drie stukken berk van elk 210 mm - met een totaal gewicht van 1,45 kg

Primaire luchtklep 0% open - secundaire luchtklep 90% open

WAARSCHUWING VOOR OVERVERHITTING

Als de kachel voortdurend wordt gestookt met grotere hoeveelheden hout dan aanbevolen en/of te veel lucht krijgt, dan kan dit een sterke warmteontwikkeling veroorzaken. De kachel en omringende wanden kunnen hierdoor beschadigd raken. Wij raden daarom aan dat u nooit meer dan de maximale hoeveelheid brandmateriaal stookt (Zie "Technische gegevens").

WERKING TIJDENS VERSCHILLENDE WEERSOMSTANDIGHEDEN

De manier waarop de wind van invloed is op de schoorsteen, kan een grote impact hebben op hoe de kachel onder verschillende windinvloeden reageert. Het kan dan nodig zijn de luchttoevoer aan te passen om een goede verbranding te krijgen. Het kan handig zijn om een klep in het rookkanaal te monteren om op die manier de schoorsteentrek onder wisselende windinvloeden te kunnen regelen.

Mist en nevel kunnen ook een grote invloed hebben op de schoorsteentrek en het kan dan ook nodig zijn andere instellingen van de verbrandingslucht te gebruiken om een goede verbranding te bereiken.

STOKEN IN HET VOORJAAR EN NAJAAR

In de overgangperiode van het voorjaar/najaar, als er minder behoefte aan warmte is, raden wij aan om één keer topdown-verbranding uit te voeren, misschien door twee stukken hout zoals hierboven bij te vullen, om ervoor te zorgen dat de bekleding van de verbrandingskamer goed schoonbrandt.

ALGEMENE AANWIJZINGEN

Pas op! Delen van de kachel en speciaal de uitwendige oppervlakken zullen warm worden tijdens het branden. De nodige voorzichtigheid is geboden.

- Leeg de as nooit in een brandbare tank. Het as kan na het branden een lange tijd nagloeien.
- Wanneer de kachel niet in gebruik is, kan de regelschuif gesloten worden om de trek door de kachel te voorkomen.
- Na stilstand gedurende een langere periode moet men vóór het aansteken de rookkanalen controleren op eventuele blokkeringen voor het aansteken.

LET OP! Plaats nooit brandbaar materiaal in de stralingszone van de kachel!

WERKING VAN DE SCHORSTEEN

De schoorsteen is de motor van de houtgestookte kachel en bepalend voor de werking van de kachel. De trek van de schoorsteen zorgt voor een onderdruk in de houtgestookte kachel. Deze onderdruk verwijdert de rook uit de kachel en zuigt lucht door de verbrandingsluchtklep naar de plaats waar het verbrandingsproces plaatsvindt. De verbrandingslucht wordt ook gebruikt voor het ruitspoelsysteem, dat de ruit roetvrij houdt.

De schoorsteentrek komt tot stand door het temperatuurverschil in en buiten de schoorsteen. Hoe hoger het temperatuurverschil, hoe beter de trek. Daarom is het belangrijk dat de schoorsteen een bepaalde werkingstemperatuur bereikt voordat de klepinstellingen worden afgesteld om de verbranding in de kachel te beperken (een gemetselde schoorsteen heeft meer tijd nodig om warm te worden dan een stalen schoorsteen). Op dagen waarop er vanwege het weer en de wind een slechte trek in de schoorsteen is, is het extra belangrijk om de werkingstemperatuur zo snel mogelijk te bereiken.

Het gaat er dan om zo snel mogelijk vlammen te krijgen. Hak het hout extra fijn, gebruik een extra aanmaakblokje, enz.

- Na een langere periode van stilstand is het belangrijk te controleren of de schoorsteenbuis verstopt zit
- Het is mogelijk meerdere eenheden op dezelfde schoorsteen aan te sluiten. U moet dan echter eerst controleren wat de toepasselijke voorschriften zijn op dit gebied

SCHORSTEENBRAND

Houd bij een schoorsteenbrand de deur, aslade en alle schuiven van de houtkachel gesloten. Bel indien nodig de brandweer.

- Wij raden u aan de schoorsteen altijd te laten vegen voordat u de kachel weer voor het eerst gebruikt

GEBRUIK VAN BRANDMATERIAAL

KEUZE VAN HOUT/BRANDMATERIAAL

Alle houtsoorten kunnen als brandmateriaal worden gebruikt. Over het algemeen kunt u het beste de hardere houtsoorten, zoals beuk en es, gebruiken, omdat deze gelijkmatiger branden en minder as opleveren. Andere houtsoorten, zoals esdoorn, berk en spar, zijn prima alternatieven.

VORBEREIDING

Het beste brandmateriaal wordt verkregen wanneer de boom vóór 1 mei wordt geveld, gezaagd en gekloofd. Pas de lengte van het hout aan de afmetingen van de verbrandingskamer aan. Wij raden een diameter van 6-10 cm aan. De lengte moet ongeveer 6 cm korter zijn dan de verbrandingskamer, zodat er voldoende plaats is voor de circulatie van lucht. Als de diameter van het hout groter is dan hierboven vermeld, moet het hout in de lengterichting gekloofd worden. Gekloofd hout droogt sneller.

OPSLAG

Het gezaagde en gekloofde hout moet 1-2 jaar droog worden bewaard voordat het droog genoeg is om te branden. Het hout droogt het snelst wanneer het zodanig gestapeld wordt dat er lucht tussen kan komen. Het kan handig zijn het hout een paar dagen op kamertemperatuur te bewaren voordat het gebruikt wordt. In het najaar en in de winter zal het hout vocht opnemen.

VOCHTIGHEID

Om milieuproblemen te voorkomen en om een optimale verbranding te krijgen, moet het hout volledig droog zijn voordat het als brandmateriaal gebruikt wordt. Als het gebruikte hout te vochtig is, gaat een groot deel van de geproduceerde warmte verloren aan het verdampen van water. De kachel komt daarom niet op temperatuur en geeft dus ook geen warmte af aan de ruimte. Dit is uiteraard niet efficiënt en bovendien wordt er op het glas, in de kachel en in de schoorsteen roet gevormd. Bovendien wordt het milieu bij het verbranden van vochtig hout verontreinigd.

- Het hout mag maximaal 20% vocht bevatten. Het beste rendement wordt behaald met een vochtgehalte van 15-18%
- Een eenvoudige manier om de vochtigheid van het hout te controleren is om de uiteinden van twee blokken hout tegen elkaar te slaan. Als het hout vochtig is, levert dit een dof geluid op
- Breng de boom de dag voordat deze gebruikt wordt naar huis

MATERIALEN DIE NIET MOGEN WORDEN VERBRAND

LET OP: Geverfd, geïmpregneerd of gelijmd hout en/of drijfhout. Spaanplaat, plastic, afval en behandeld papier mogen ook niet worden verbrand. Deze materialen bevatten stoffen die schadelijk zijn voor de menselijke gezondheid, het milieu, uw kachel en uw schoorsteen. Kortom, zorg ervoor dat u altijd geschikt hout gebruikt.

DE WARMTEWAARDEN VAN HOUT

De warmtewaarden van hout verschillen per houtsoort. Dat wil zeggen dat u van sommige houtsoorten meer moet stoken om dezelfde hoeveelheid warmte te krijgen. In deze gebruiksaanwijzing wordt ervan uitgegaan dat u beukenhout gebruikt, een gemakkelijk te verkrijgen houtsoort met een zeer hoge warmtewaarde. Als u met eik of beuk stookt, moet u er rekening mee houden dat deze houtsoorten een hogere warmtewaarde hebben dan bijvoorbeeld berk. Om beschadiging van de kachel te voorkomen, moet u dan minder van het brandmateriaal gebruiken.

Houtsoort	kg droog hout/m ³	In verhouding tot beuk
Haagbeuk	640	110%
Beuk/Eik	580	100%
Es	570	98%
Esdoorn	540	93%
Berk	510	88%
Den	480	83%
Spar	390	67%
Populier	380	65%

ONDERHOUD

VEGEN VAN DE SCHOORSTEEN EN REINIGEN VAN DE KACHEL

De nationale en lokale voorschriften voor het vegen van schoorstenen moeten te allen tijde worden nageleefd. Wij raden u aan de kachel regelmatig te laten reinigen door een schoorsteenveger.

Voorafgaand aan het reinigen van de kachel en het vegen van het rookkanaal raden wij u aan de vlamdwingplaten te verwijderen (zie "Vlamdwingplaten en bekleding verbrandingskamer").

LET OP: Alle onderhouds- en reparatiewerkzaamheden mogen alleen worden uitgevoerd als de kachel koud is.

KACHEL CONTROLEREN

Scan A/S raadt aan uw kachel goed te controleren na het vegen/reinigen. Controleer alle zichtbare oppervlakken op barsten. Controleer of alle verbindingen dicht zijn en alle pakkingen correct zijn geplaatst. Versleten of vervormde pakkingen moeten worden vervangen.

SERVICE

Behalve het vegen van de schoorsteen is het niet nodig om de kachel regelmatig te onderhouden. Wij raden echter aan de kachel minimaal eens per twee jaar te laten onderhouden. Het onderhoud aan de kachel moet worden uitgevoerd door een gekwalificeerde monteur. Gebruik alleen originele reserveonderdelen.

Deze servicebeurt omvat onder meer:

- Het smeren van scharnieren met kopervet
- Het controleren van de pakkingen. Alle gebroken of zachte pakkingen moeten worden vervangen
- Het controleren van de bodem van de verbrandingskamer en het rooster
- Het controleren van alle isolatiematerialen
- Het vergrendelingsmechanisme controleren

BEKLEDING VAN DE VERBRANDINGSKAMER

In de bekleding van de verbrandingskamer kunnen door vocht of plotseling opwarmen/afkoelen barstjes ontstaan. Deze barstjes hebben geen invloed op de prestaties en levensduur van uw kachel. Als de bekleding echter begint te smelten en uit te vallen, dan moet deze worden vervangen.

De bekleding van de verbrandingskamer valt niet onder de garantie.

DICHTINGSLIJSTEN

Alle houtgestookte kachels hebben dichtingslijsten van keramisch materiaal gemonteerd op de kachel, de deur en/of het glas. Deze dichtingslijsten zijn aan slijtage onderhevig en moeten indien nodig worden vervangen.

De dichtingslijsten vallen niet onder de garantie.

GELAKTE OPPERVLAKKEN

Maak uw houtkachel schoon met een droge, pluisvrije doek.

Als de lak beschadigd raakt, kunt u bij uw Scan-dealer een reparatielak kopen. Omdat er qua kleur sprake kan zijn van nuanceverschillen, raden wij u aan een groot oppervlak in te spuiten voor een natuurlijk resultaat. U bereikt het beste resultaat wanneer de kachel zo warm is dat u deze met de hand kunt aanraken, maar niet warmer.

LET OP: Zorg ervoor dat u de kamer goed lucht na het aanbrengen van spuitverf.

REINIGEN VAN GLAS

Onze kachel is gemaakt om het glas optimaal schoon te houden van lastige roetaanslag. Dit lukt het best wanneer er genoeg toevoer van verbrandingslucht is. Het is ook uitermate belangrijk dat het hout droog is en dat de schoorsteen juist gedimensioneerd is.

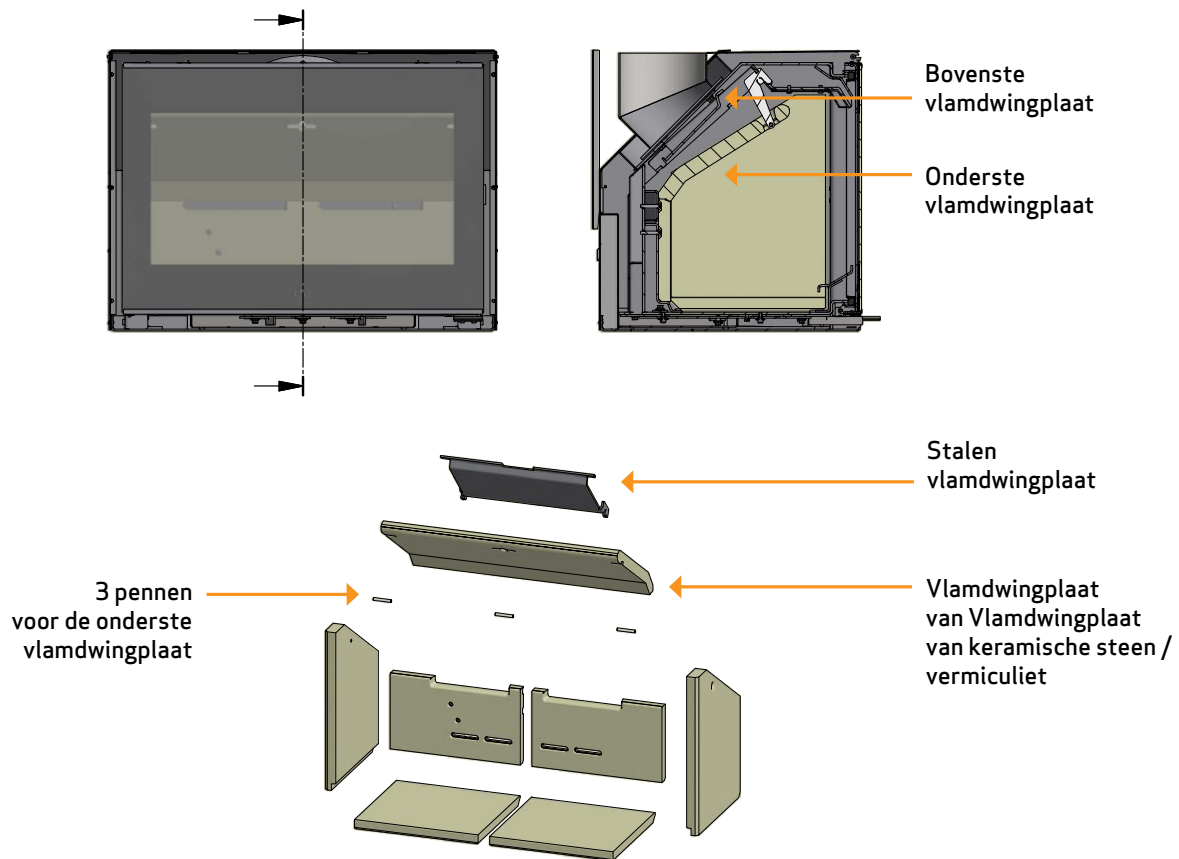
Ook al wordt er in overeenstemming met onze instructies gestookt, er kan een lichte roetaanslag op het glas ontstaan. Deze aanslag kan gemakkelijk worden verwijderd door de ruit met een droge doek af te drogen en vervolgens met een ruitenreiniger te drogen.

- Let op! Zorg dat ruitenreiniger niet op de pakkingen komt, aangezien dit het glas bij verbranding permanent kan verkleuren.
- De ruitenreiniger mag niet in contact komen met gelakte oppervlakken, aangezien dit schade kan veroorzaken.

VERWIJDEREN VAN VLAMDWINGPLATEN EN BEKLEDING VERBRANDINGSKAMER

Wees voorzichtig wanneer u de vlamdwingplaten van de kachel verwijdert.

- Til de onderste vlamdwingplaat op, verwijder de pennen en haal de vlamdwingplaat eruit
- Til de bovenste vlamdwingplaat aan de achterkant van de verbrandingskamer op en verwijder deze
- Til de zijplaten van de verbrandingskamer omhoog van de bodemstenen en haal ze eruit. Let op: de zijkanten ondersteunen de achterplaten. Deze kunnen omvallen als de zijkanten eruit worden gehaald
- Haal de achterplaten eruit



AFDANKEN VAN KACHELONDERDELEN

Staal/gietijzer	Terugsturen voor recycling
Glas	Afdanken als keramisch afval
Bekleding van de verbrandingskamer	Vermiculiet, keramische steen of chamotte kan niet worden gerecycled. Afdanken als afval
Vlamdwingplaat	Vermiculiet, keramische steen of chamotte kan niet worden gerecycled. Afdanken als afval
Pakkingen/Dichtingskoord	Afdanken als afval

STORINGSOORZAKEN

ROOKONTSNAPPING

- Vochtig hout
- Slechte trek in de schoorsteen
- Ve schoorsteen heft de verkeerde afmetingen in verhouding tot de kachel
- Controleer of het rookkanaal/de schoorsteen verstopt zit
- Heeft de schoorsteen de juiste hoogte in verhouding tot de omgeving?
- Controleer aan de achteraanluiting of het rookkanaal de klep in de schoorsteen blokkert.
- De deur wordt geopend voordat de gloed ver genoeg is opgebrand tot de omgeving?
- Onderdruk in de ruimte

HET HOUT BRANDT TE SNEL

- De luchtklepen zijn verkeerd geïnstalleerd
- De vlamwingplaten zijn fout geplaatst of ontbreken
- Slecht brandmateriaal (afvalhout, pallet hout, enz.)
- Te veel trek in de schoorsteen

ROOTAANSLAG OP HET GLAS

- Foutieve instelling van de secundaire lucht
- Te veel primaire lucht
- Vochtig hout
- Te grote stukken hout bij het aansteken

WITTE SCHADUW AAN DE BINNENKANT VAN HET GLAS

- Overhitting (zie "Gebruiksaanwijzing")
- Te veel primaire lucht
- Slecht brandmateriaal (afvalhout, pallet hout, enz.)
- Te weinig trek in de schoorsteen
- Onderdruk in de ruimte

KRACHTIGE ROETAANSLAG IN DE SCHOORSTEEN

- Slechte verbranding (voer meer lucht aan)
- Vochtig hout

HET OPPERVLAKE VAN DE KACHEL WORDT GRIJS

- Overhitting (zie "Gebruiksaanwijzing")

KACHEL GEEFT GEEN WARMTE AF

- Vochtig hout
- Te weinig hout
- Slecht hout met een lage warmtewaarde
- Vlamdwingplaat zit niet correct

DE KACHEL HEEFT EEN VIEZE GEUR EN MAAKT EEN VREEMT GELUID

- De eerste keer dat de kachel aan wordt gezet, zal de lak harden, waardoor de kachel kan stinken. Open een raam of een deur om te luchten en zorg ervoor dat de kachel goed warm wordt om latere geuren te vermijden.
- Tijdens het opwarmen en afkoelen kan uw kachel klikkende geluiden maken. Dit wordt veroorzaakt door de grote temperatuurverschillen waaraan het materiaal wordt blootgesteld en duidt niet op eventuele productfouten.

GARANTIE

Alle houtgestookte producten van Scan zijn vervaardigd van eersteklas materialen en hebben een grondige kwaliteitscontrole ondergaan voordat ze de fabriek verlaten. Mochten er desondanks fabricagefouten of gebreken voorkomen, dan bieden wij een garantie van vijf jaar.

Bij alle contacten met ons of onze Scan-dealers moet u het productregistratienummer van de kachel vermelden.

De garantie omvat alle onderdelen die op grond van fabricage- of constructiefouten naar oordeel van Scan A/S vervangen of gerepareerd moeten worden.

De garantie wordt aan de eerste koper van het product verleend en kan niet worden overgedragen (behalve bij tussenverkoop).

De garantie omvat alleen beschadigingen die door productie- of constructiefouten ontstaan zijn.

DE VOLGENDE ONDERDELEN ZIJN NIET OPGENOMEN IN DE GARANTIEBEPALINGEN

- Slijtageonderdelen, zoals bijvoorbeeld bekleding in de verbrandingskamer, vlamdwingplaten, rooster, glas, tegels en afdichtingslijsten (behalve beschadigingen waarvan kan worden vastgesteld dat ze bij levering aanwezig waren).
- Gebreken die ontstaan zijn door uitwendige chemische of fysische invloeden tijdens het transport, bij de opslag, tijdens de montage of daarna.
- Roetaanslag die ontstaat door een slechte trek van de schoorsteen, vochtig hout of een verkeerde bediening.
- Kosten, bijvoorbeeld extra stookkosten, in verband met een reparatie.
- Transportkosten.
- Kosten met betrekking tot de plaatsing of verwijdering van de kachel.

DE GARANTIE VERVALT

- Bij een verkeerde montage (de monteur is zelf verantwoordelijk om te allen tijde de geldende wetten en andere bepalingen van de overheid alsook de door ons geleverde montage- en gebruiksaanwijzing voor de kachel en de accessoires te respecteren en op te volgen).
- Bij een verkeerde bediening en het gebruik van verboden brandmaterialen of niet-originele reserveonderdelen (zie deze montage- en gebruiksaanwijzing).
- Wanneer het productregistratienummer van de kachel verwijderd of beschadigd is.
- Bij reparaties die niet volgens onze aanwijzingen of die van een bevoegde Scan-dealer zijn uitgevoerd.
- Door een wijziging aan de oorspronkelijke toestand van het Scan-product of aan de accessoires.
- De garantie geldt alleen in het land waar het Scan-product oorspronkelijk geleverd werd.

Productregistratienummer

Citeer dit nummer bij alle vragen