

NL
SCAN
66

NL - MONTAGE- EN GEBRUIKSAANWIJZING

SCAN 66



SCAN®

MONTAGE- EN GEBRUIKSAANWIJZING SCAN 66

GEFELICITEERD MET UW NIEUWE SCAN HOUTKACHEL

U hebt een product aangeschaft van een van de toonaangevende fabrikanten van houtkachels in Europa en wij zijn ervan overtuigd dat u jarenlang plezier zult beleven van uw aankoop.

Om zoveel mogelijk voordeel te hebben van uw kachel, is het van belang dat u ons advies en onze instructies opvolgt. Lees deze montage- en gebruiksaanwijzing zorgvuldig door voordat u met de montage van uw kachel begint.

SCAN 66 -1
WANDMODEL



SCAN 66-2
RONDE SOKKEL



SCAN 66-4
UNIEKE BASIS



SCAN 66-5
S-VOET



INHOUD

TECHNISCHE GEGEVENS	4		
Installatie	4	Productregistratienummer	8
Veiligheid	4	Maat	9
Technische gegevens	6	Installatietekeningen	10
Typeplaatje	8		
MONTAGE	12		
Gereedschap voor montage van de houtkachel	12	Houtopslag	16
Inhoud van verpakking	12	Veilige afstand	16
Losse onderdelen	12	De deur openen	17
Extra accessoires	12	Bevestiging van het aansluitstuk voor het rookkanaal	18
Weggooien van verpakking	13	Hoogteafstelling van de kachel	20
Kamerveisten	13	Wandmodel monteren	21
Bestaande schoorsteen en prefab schoorsteen	13	Verbrandingskamer op de sokkel monteren	25
Aansluiting tussen kachel en stalen schoorsteen	13	Externe luchttoevoer op de sokkel monteren	25
Vereisten voor de schoorsteen	14	Montage van de verbrandingskamer	28
Vereisten voor geïsoleerde schoorstenen	14	Dragende ondergrond	30
Inlat verse lucht	15	Vloerplaat	30
Gesloten verbrandingssysteem	15		
GEBRUIKSAANWIJZING	31		
CB-technologie (Clean Burn)	31	Vlamdwingplaten	31
Primaire lucht	31	Aslade	31
Secundaire lucht	31		
STOOKINSTRUCTIE	33		
Eerste stook en uitharden van de verf	33	Werking tijdens verschillende weeromstandigheden	34
Milieuvriendelijk stoken	33	Stoken in het voorjaar en najaar	34
Aansteken	33	Werking van de schoorsteen	34
Continu branden	34	Schoorsteenbrand	35
Waarschuwing voor oververhitting	34	Algemene aanwijzingen	35
GEBRUIK VAN BRANDMATERIAAL	36		
Keuze van hout/brandmateriaal	36	Vochtigheid	36
Vorbereiding	36	Materialen die niet mogen worden verbrand	36
Opslag	36	De warmtewaarden van hout	36
ONDERHOUD	37		
Vegen van de schoorsteen en reinigen van de kachel	37	Verwijderen van vlamdwingplaten en bekleding verbrandingskamer	38
Kachel controleren	37	Blokkenvanger	39
Onderhoud	37	Reinigen van glas	39
Bekleding van de verbrandingskamer	37	Afdanken van kachelonderdelen	39
Dichtingslijsten	37		
Gelakte oppervlakken	37		
STORINGSOORZAKEN	40		
GARANTIE	42		

TECHNISCHE GEGEVENS

INSTALLATIE

- De huiseigenaar is ervoor verantwoordelijk dat de installatie en montage in overeenstemming zijn met nationale, Europese en lokale, bouwvoorschriften en de informatie in deze montage- en gebruiksaanwijzing
- De installatie van een nieuwe kachel moet aan de lokale bouwinstaties worden gemeld. Bovendien bent u verplicht om de installatie te laten inspecteren en goedkeuren door een lokale schoorsteenveger
- Voor een optimale werking en veiligheid van uw installatie raden wij aan om de installatie door een professionele monteur te laten uitvoeren. Onze Scan-dealer kan een monteur in uw omgeving aanbevelen/aanwijzen. Informatie over Scan-dealers kunt u vinden op www.scan-stoves.com

VEILIGHEID

Eventuele productwijzigingen door de dealer, installateur of gebruiker kunnen ertoe leiden dat het product en de veiligheidsfuncties ervan niet meer naar behoren werken. Dit geldt eveneens voor het installeren van niet door Scan A/S geleverde accessoires of extra uitrusting alsook voor het demonteren of verwijderen van voor de bediening en veiligheid van de kachel benodigde onderdelen.




■ LET OP!

DE KACHEL WERKT OPTIMAAL
ALS U GEBRUIKMAAKT
VAN DE "TOP DOWN"-
VERBRANDINGSMETHODE

ZIE
"INSTRUCTIES VOOR STOKEN"



TECHNICAL PARAMETERS FOR SOLID FUEL LOCAL SPACE HEATERS
REG. (EU) 2015/1185, REG. (EU) 2015/1186

Model identifier(s): Scan 66							
Indirect heating functionality		No					
Direct heat output...(kW)		5.2					
Indirect heat output...(kW)		N.A					
Fuel	Preferred fuel (Only one)	Model identifier(s)	Emissions from space heating at nominal heat output				
			PM [X] mg/Nm ₃ (13 % O ₂)	OGC	CO	NO _x	
Wood logs with moisture content < 25%	Yes	No	28	34	428	86	
Compressed wood with moisture content < 12%	No	No					
Other woody biomass	No	No					
Anthracite and dry steam coal	No	No					
Hard coke	No	No					
Low temperature coke	No	No					
Bituminous coal	No	No					
Lignite briquettes	No	No					
Peat briquettes	No	No					
Blended fossil fuel briquettes	No	No					
Other fossil fuel	No	No					
Blended biomass and fossil fuel briquettes	No	No					
Other blend of biomass and solid fuel	No	No					
Characteristics when operating with the preferred fuel							
Seasonal space heating energy efficiency η_s [%]		68					
Energy Efficiency Class		A					
Energy Efficiency Index (EEI)		103					
Item	Symbol	Value	Unit	Item	Symbol	Value	Unit
Heat output				Use efficiency (NCV as received)			
Nominal heat output	P _{nom}	5.2	kW	Useful efficiency at nominal heat output	$\eta_{th, nom}$	78	%
Minimum heat output (indicative)	P _{min}	N.A.	kW	Useful efficiency at minimum heat output (indicative)	$\eta_{th, min}$	N.A.	%
Auxiliary electricity consumption				Type of heat output/room temperature control (select one)			
At nominal heat output	el _{max}	x,xxx	kW	single stage heat output, no room temperature control		[yes/no]	
At minimum heat output	el _{min}	x,xxx	kW	two or more manual stages, no room temperature control		[yes/no]	Yes
In standby mode	el _{SB}	x,xxx	kW	with mechanic thermostat room temperature control		[yes/no]	
				with electronic room temperature control		[yes/no]	
				with electronic room temperature control plus day timer		[yes/no]	
				with electronic room temperature control plus week timer		[yes/no]	
				Other control options (multiple selections possible)			
				room temperature control, with presence detection		[yes/no]	
				room temperature control, with open window detection		[yes/no]	
				with distance control option		[yes/no]	
Permanent pilot flame power requirement							
Pilot flame power requirement (if applicable)	P _{pilot}	N.A.	kW				
Contact details	Name and address of the supplier:			 Lena Bergqvist, (COO) Jätul AS			

TECHNISCHE GEGEVENS

Getest volgens EN 16510		
	Classificatie de houtkachel	Type BF
P_{nom}	Nominaal vermogen	5.2 kW
N_{nom}	Rendement bij nominaal vermogen	78 %
$N_{s nom}$	Seizoensgebonden energie effect voor ruimteverwarming bij nominaal vermogen	68 %
EEl	Energie efficiëncy index	103
	Energie efficiëncy klasse	A
	Brandmateriaal	Hout*
	Max. bloklengte	330 mm
$M_{h nom}$	Brandmateriaalverbruik	1.7 kg/h
	In te voeren hoeveelheid	1.3 kg
	Hoeveelheid brandmateriaal, max.	1.6 kg
CO_{nom}	CO Emissie bij 13% O ₂ bij nominaal vermogen	0.034 % 428 mg/Nm ³
$NO_{x nom}$	NO _x @ 13% O ₂ bij nominaal vermogen	86 mg/Nm ³
OGC_{nom}	OGC @ 13% O ₂ bij nominaal vermogen	34 mg/Nm ³
PM_{nom}	Stof @ 13% O ₂ bij nominaal vermogen	28 mg/Nm ³
P_{nom}	Onderdruk bij nominaal vermogen	12 Pa
	Aanbevolen onderdruk in rookkanaal	18-20 Pa
	Behoefte aan verbrandingslucht	15.3 m ³ /h
$T_{fg nom}$	Schoorsteentemperatuur bij nominaal vermogen	298 °C
$T_{s nom}$	Temperatuur in aansluitstuk voor rookkanaal	371 °C
T class	Benaming schoorsteen	T400
$\emptyset_{f.g nom}$	Hoeveelheid rook bij nominaal vermogen	5.3 g/sek
V_h	Staan luchtverlies	0 m ³ /h
	Lekkage vóór het testen bij een druk van 5 Pa	5.7 m ³ /h
	Lekkage vóór het testen bij een druk van 10 Pa	8.6 m ³ /h
	Lekkage vóór het testen bij een druk van 15 Pa	10.9 m ³ /h
CON/INT	Continue werking (CON)/Intermitterende werking (INT)	INT**
	Reactie op brandclassificatie	A1

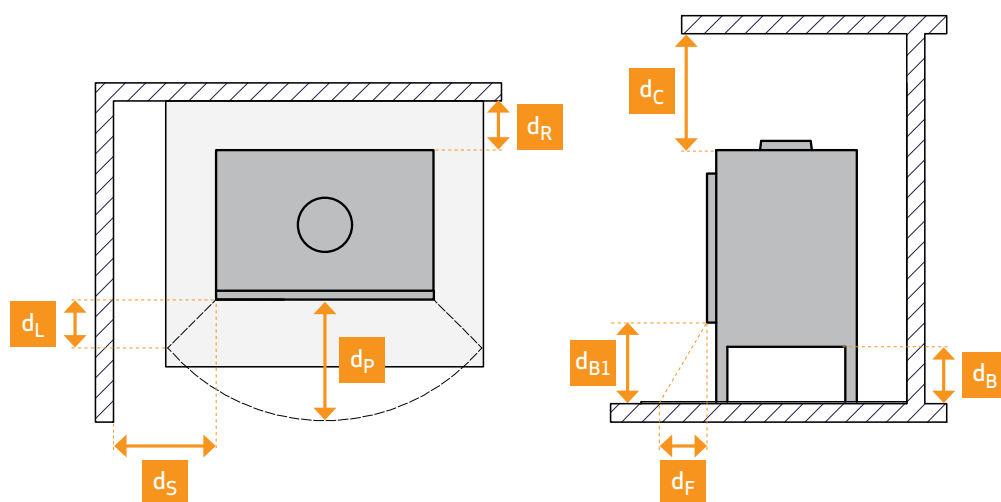
* Gebruik alleen aanbevolen brandstoffen - aanduiding I.


** Met intermitterende verbranding wordt hier een normaal verbruik van een kachel bedoeld. Dat wil zeggen dat bij elke keer stoken het brandmateriaal tot een gloed opbrandt voordat er weer wordt gestookt.

TECHNISCHE GEGEVENS

Technische basisgegevens		
Materiaal		Roestvrij stalen Gietijzer Vermiculiet Glas
Oppervlaktebehandeling		Senotherm
d_{out1}	Aansluitkraag inw. diameter (voor het uitw. rookkanaal)	144 mm
d_{out2}	Aansluitkraag uitw. diameter (voor het uitw. rookkanaal)	148 mm
d_{out3}	Aansluitkraag inw. diameter (voor het inw. rookkanaal)	157 mm
d_{out4}	Aansluitkraag uitw. diameter (voor het inw. rookkanaal)	161 mm
	Verse lucht stuk uitw. diameter	100 mm
L	Totale afmetingen (lengte)	387/337 mm
H	Totale afmetingen (hoogte)	630/946,5/943 mm
W	Totale afmetingen (breedte)	534/1037 mm
m	Gewicht - Scan 66-1/66-2, 66-4/66-5	ongeveer 90/100/108 kg
m_{chim}	Maximale belasting van een schoorsteen die de kachel kan dragen	120 kg

Minimale afstand tot brandbaar materiaal (niet-geïsoleerde/geïsoleerde rookkanaal)		
d_R	Rug	175/100 mm
d_S	Zijkanten	325 mm
$d_{S(C)}$	Zijkanten - hoek installatie	150/100 mm
d_C	Plafond	750 mm
d_P	Voorkant	950 mm
d_F	Voorkant tot onderkant voorkant stralingsgebied	0 mm
d_L	Voorkant naar zijkant voorkant stralingsgebied	0 mm
d_B	Onder de bodem (niet wat de voeten betreft)	0 mm
d_{B1}	Onderkant van de deur tot aan de vloer	310 mm
d_{non}	Minimale afstanden tot niet-brandbare muren	50 mm



 De houtkachel is geproduceerd in overeenstemming met de typegoedkeuring van het product, met inbegrip van de montage- en gebruiksaanwijzing van het product. Lees en volg de gebruiksaanwijzingen zorgvuldig.

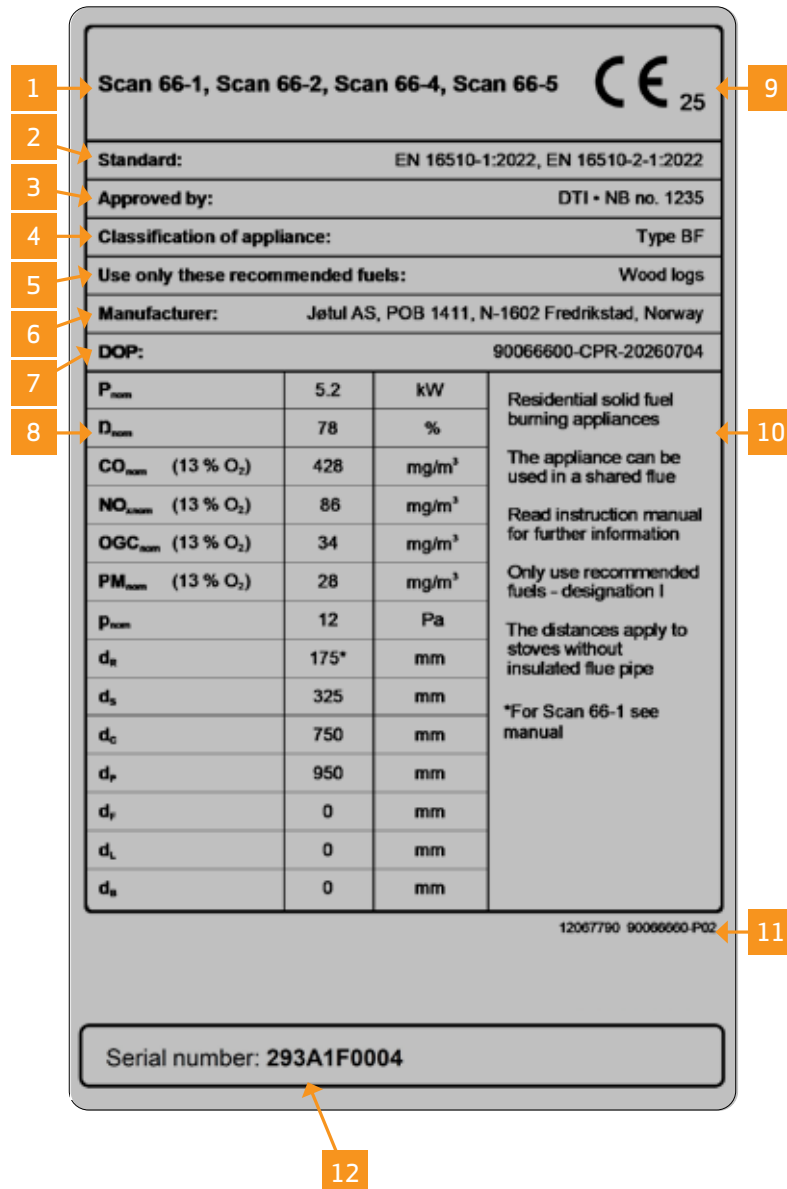
De DoP-verklaring vindt u op www.scan-stoves.com

TYPEPLAATJE

Alle Scan-houtkachels zijn voorzien van een typeplaatje, dat de teststandaards en de afstand tot brandbare materialen aangeeft.

Het typeplaatje bevindt aan de achterkant van de kachel.

Typeplaatje



UITLEG TYPEPLAATJE

- 1 Type en/of het modelnummer of de aanduiding om identificatie van het apparaat mogelijk te maken
- 2 Toepasselijke normen
- 3 Naam testcentrum/certificeringsnummer
- 4 Classificatie de houtkachel
- 5 Aanbevolen brandstoffen
- 6 Naam en adres van de fabrikant
- 7 DOP-documentnummer
- 8 Tabel met waarden:

P_{nom} - nominaal vermogen

η_{nom} - rendement bij nominaal vermogen

CO_{nom} - CO Emissie bij 13 % O₂ bij nominaal vermogen

NO_{xnom} - NO_x @ 13 % O₂ bij nominaal vermogen

OGC_{nom} - OGC @ 13 % O₂ bij nominaal vermogen

PM_{nom} - stof @ 13 % O₂ bij nominaal vermogen

p_{nom} - onderdruk bij nominaal vermogen

Minimale afstanden tot brandbaar materiaal:

d_R - rug

d_S - zijkanten

d_C - plafond

d_P - voorkant

d_F - voork. tot onderkant voork. stralingsgebied

d_L - voork. naar zijkant voork. stralingsgebied

d_B - Onder de bodem (niet wat de voeten betreft)

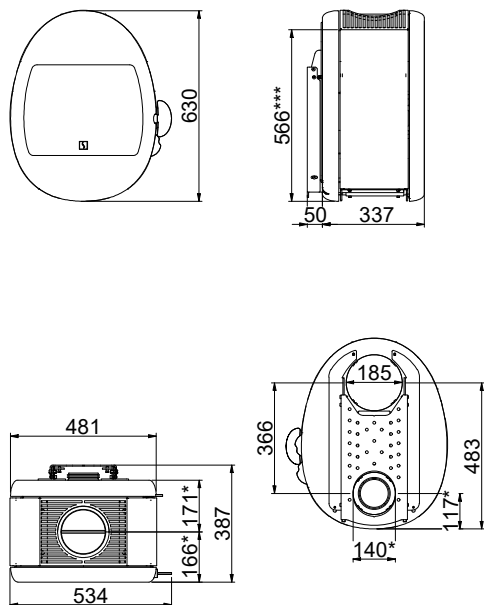
- 9 CE-conformiteitsmerk - De cijfers geven het jaar van afgifte van het certificaat aan
- 10 Productspecificaties en instructies
- 11 Typeplaatnummer
- 12 Productregistratienummer

PRODUCTREGISTRATIENUMMER

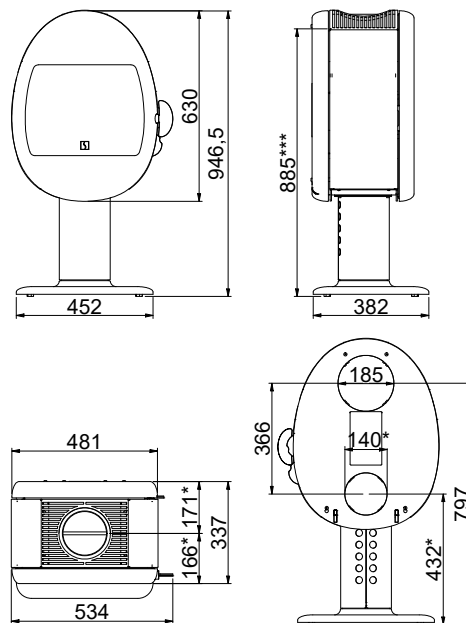
Alle Scan-kachels zijn voorzien van een productregistratienummer. Dit is uniek voor uw kachel en moet mogelijk worden vermeld wanneer u contact opneemt met Scan A/S of uw dealer, bijvoorbeeld voor service of het bestellen van reserveonderdelen.

We raden u aan een foto van het typeplaatje te maken en deze digitaal te bewaren, of het nummer op een veilige plaats te noteren, bijvoorbeeld samen met uw behuizingsdocumenten.

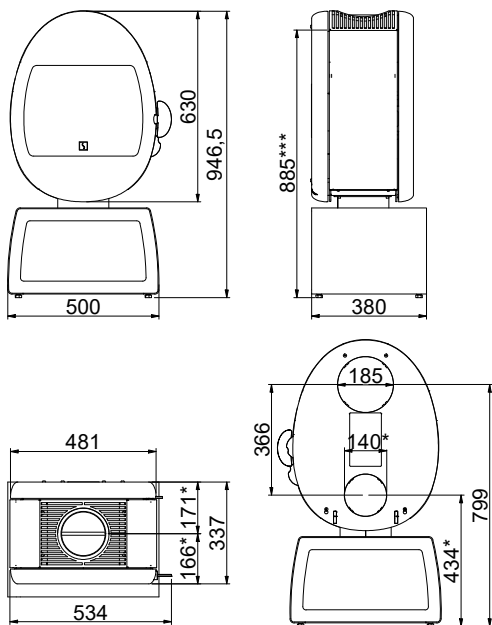
Scan 66-1



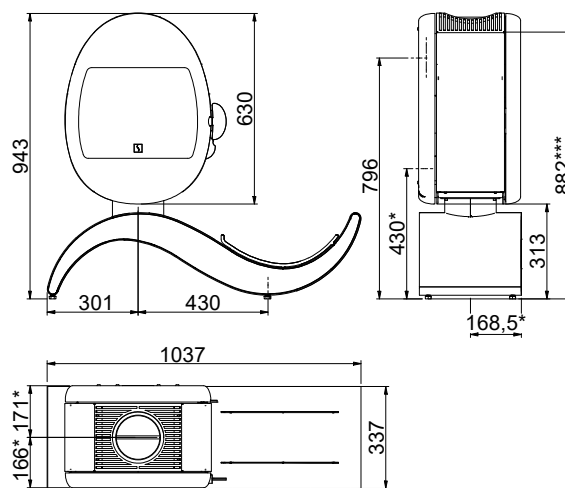
Scan 66-2



Scan 66-4

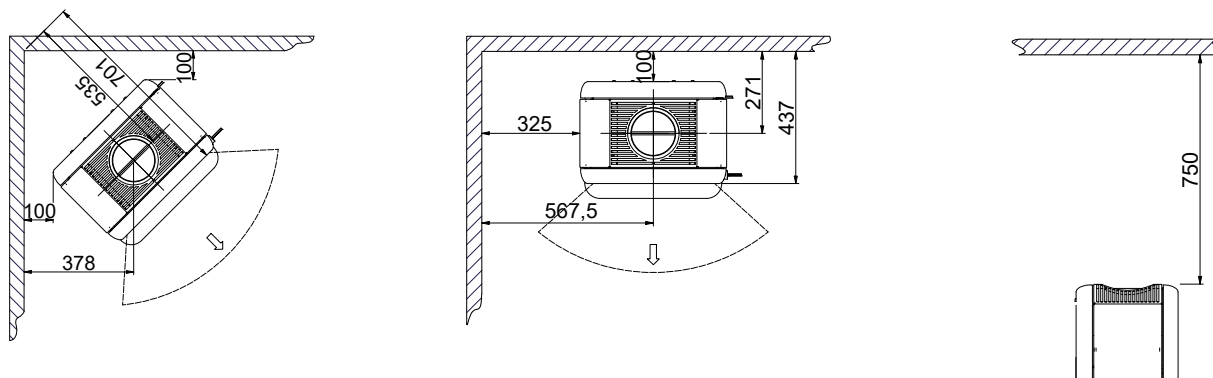


Scan 66-5

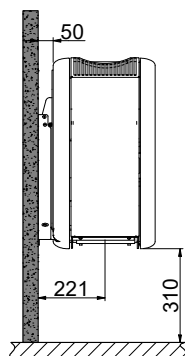


Alle afstanden zijn in mm
 Alle afstanden zijn minimumafstanden
 *Veseluchtinlaat Ø 100 mm
 ***Hoogte tot begin aansluitstuk rookkanaal bij bovenaansluiting


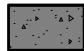
Minimale afstand tot brandbare materialen (geïsoleerde kackelpijp)



Minimale afstand van de vloer tot de kachel (wandmodel)

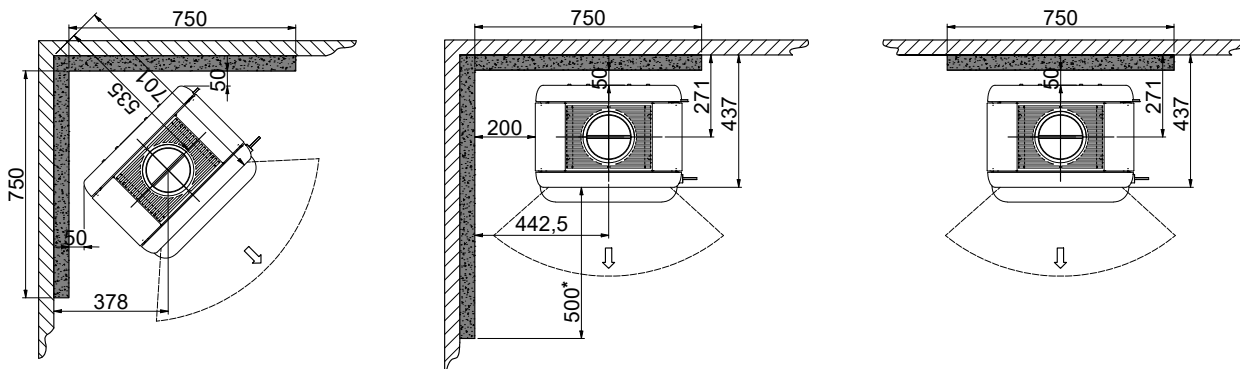




Het wandmodel mag uitsluitend op een onbrand-bare wand worden bevestigd!

-  Brandbare materialen
-  Brandwerende wand, bijv. 50 mm Jøtul Firewall, 110 mm steen of ander materiaal met vergelijkbare brandwerende en isolerende eigenschappen

Alle afstanden zijn in mm
 Alle afstanden zijn minimumafstanden

Minimale afstand tot brandbare muur beschermd door brandmuur



-  Brandbare materialen
-  Brandwerende wand, bijv. 50 mm Jøtul Firewall,
110 mm steen of ander materiaal met vergelijkbare
brandwerende en isolerende eigenschappen

Alle afstanden zijn in mm
 Alle afstanden zijn minimumafstanden
 Deze afstanden gelden voor een geïsoleerd rookkanaal tot aan de kachel
 * Minimale afstand tot glas

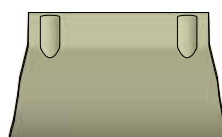
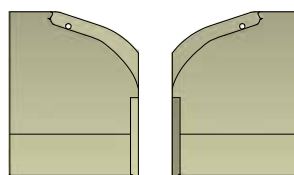
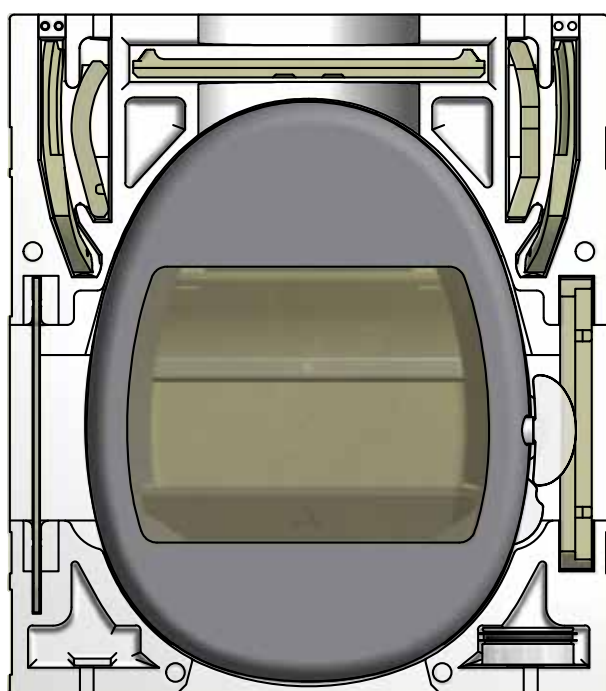
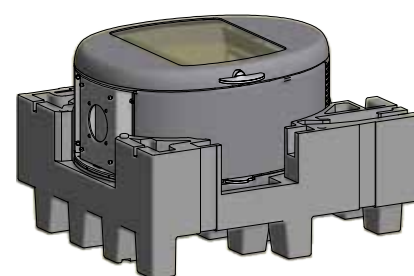
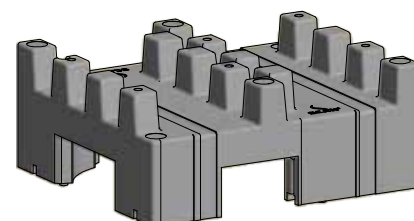
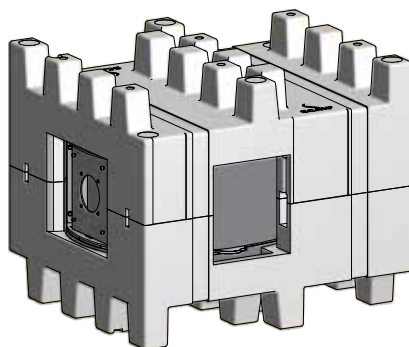
MONTAGE

GEREEDSCHAP VOOR MONTAGE VAN DE HOUTKACHEL

- Waterpas
- Steeksleutel
- 4 mm inbusleutel
- Wandboor, Ø10 mm
- Kniptang

INHOUD VAN VERPAKKING

- 1 Scan 66 kachellichaam
- 6 vermiculite platen
- 2 pennen voor schotten
- 1 verloopstuk voor luchtinlaat
- 1 blokkenvanger van glas



LOSSE ONDERDELEN

In de verbrandingskamer van de kachel vindt u de volgende losse onderdelen:

- 4 schroeven voor verloopstuk voor luchtinlaat
- Handschoenen
- Pakking voor het aansluitstuk voor het rookkanaal

EXTRA ACCESSOIRES

- Kleine voorgevormde vloerplaat van glas of staal
- Grote voorgevormde vloerplaat van glas of staal
- Aansluitstuk voor inwendig rookkanaal, 6"
- Decoratief deksel voor boven

WEGGOOIEN VAN VERPAKKING

Uw Scan-kachel kan geleverd worden in de volgende verpakkingen:

Houten verpakking	De houten verpakking kan worden hergebruikt en na het laatste gebruik als CO2-neutraal product worden verbrand of worden teruggestuurd voor recycling
Flamingo bovenstuk	Terugsturen voor recycling of afdanken
Schuim	Terugsturen voor recycling of afdanken
Plastic zakken	Terugsturen voor recycling of afdanken
Rekfolie/plastic folie	Terugsturen voor recycling of afdanken

KAMERVEREISTEN

De kachel moet worden geïnstalleerd in kamers met een goede ventilatie. Een goede ventilatie is essentieel voor de efficiënte werking van uw kachel.

Wij raden aan om rookmelders in huis te installeren.

De afstanden die in de handleiding worden aangegeven, gelden alleen als u zich houdt aan de maximale hoeveelheid brandhout. Ze garanderen alleen brandveiligheid.

U moet echter zelf beoordelen of meubilair of andere voorwerpen eventueel uitdrogen, omdat ze te dicht bij de kachel staan. Er is geen garantie dat de huidige bouwmaterialen bestand zijn tegen de temperatuur in relatie tot visuele veranderingen.

- Controleer of de bouwvoorschriften en eventuele lokale wetten worden nageleefd tijdens de installatie

BESTAANDE SCHOORSTEEN EN PREFAB SCHOORSTEEN

Als u van plan bent om uw kachel op een bestaande schoorsteen aan te sluiten, dan is het een goed idee om een bevoegde Scan-dealer of een lokale schoorsteenveger om advies te vragen. Hij kan ook worden geraadpleegd bij een eventuele renovatie van de schoorsteen.

- Volg voor het aansluiten van een prefab schoorsteen, bestaande uit segmenten, de aansluitinstructies van de fabrikant van het betreffende schoorsteentype

AANSLUITING TUSSEN KACHEL EN STALEN SCHOORSTEEN

De Scan-dealer of lokale schoorsteenveger kan worden geraadpleegd bij de keuze van het merk en type van uw stalen schoorsteen. Deze past gegarandeerd bij de kachel.

VEREISTEN VOOR DE SCHOORSTEEN

De schoorsteen moet minimaal gemarkeerd zijn met T400 en G voor roetweerstand. Wij adviseren een inwendige diameter van minimaal 148 mm en niet minder dan 4 meter mag zijn.

Wij raden het gebruik van een gebogen elleboogstuk aan voor een betere trek.

Als u de kachel met een scherp elleboogstuk aansluit, dan moet het deksel in het verticale deel worden geplaatst, zodat het horizontale deel hier doorheen kan worden schoongemaakt.

De kachel kan in een gemeenschappelijk rookkanaal worden gebruikt, als de schoorsteen daarvoor is gedimensioneerd.

De vereisten voor de schoorsteen en het rookkanaal wat betreft veilige afstanden moeten worden nageleefd. De schoorsteen moet worden getest volgens EN 13384-2:2015+A1:2019, afhankelijk van het individu situatie ter plaatse.

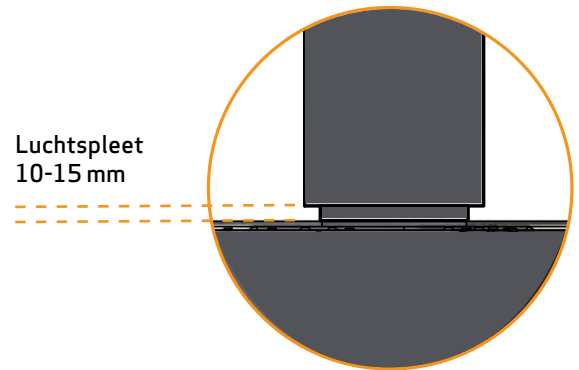
- Een foute keuze van de lengte of diameter van de schoorsteen kan een slechte werking veroorzaken
- Volg de aanwijzingen van de leverancier van de schoorsteen zorgvuldig



VEREISTEN VOOR GEÏSOLEERDE SCHOORSTENEN

Het isolatieniveau voor geïsoleerde schoorstenen: T400-N1-D-Vm-L50050-G100.

De luchtspleet moet 10-15 mm zijn.



INLAT VERSE LUCHT

In een goed geïsoleerd huis moet de lucht die verbrand wordt, worden verversd. Dit geldt vooral voor huizen met mechanische ventilatie. Er zijn verschillende manieren om ervoor te zorgen dat er lucht verversd wordt. Het belangrijkste is ervoor te zorgen dat er een toevoer van lucht is in de ruimte waar de houtkachel wordt geplaatst. De klep in de buitenmuur moet zo dicht mogelijk bij de houtkachel zitten en moet kunnen worden afgesloten als de kachel niet gebruikt wordt.

Houd u aan de nationale en lokale bouwvoorschriften als het gaat om de aansluiting van de verseluchtinlaat.

GESLOTEN VERBRANDINGSSYSTEEM

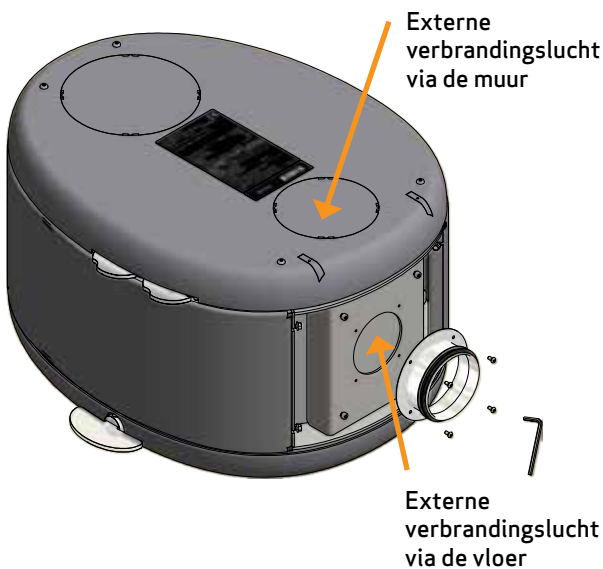
Als u in een onlangs gebouwd, luchtdicht huis woont, dient u het gesloten verbrandingssysteem van de houtkachel te gebruiken. Externe verbrandingslucht wordt via een ventilatiepijp door de muur of de vloer aangesloten.

We raden aan om een klep in de ventilatiebuis te plaatsen om condensatie in de oven en het buizensysteem te voorkomen wanneer de oven niet in gebruik is. Het kan ook voordelig zijn om de buis voor de aansluiting voor verse lucht te isoleren.

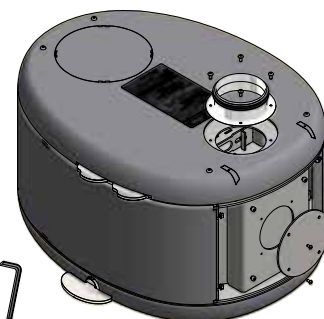
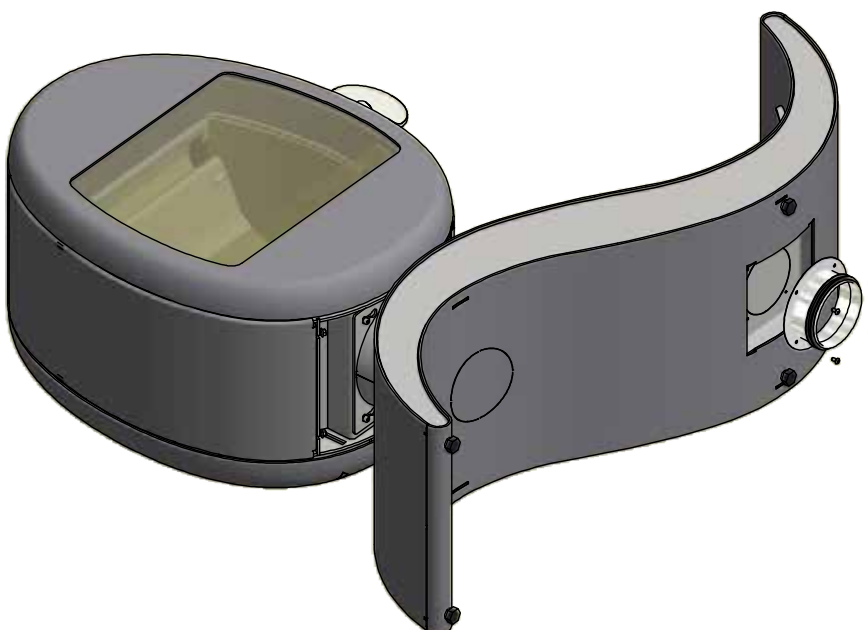
Minimaal Ø 100 mm ventilatiepijp, maximale lengte: 6 m met maximaal één bocht. Wij raden gladde stalen pijpen aan.

Het verbindingsstuk voor externe verbrandingslucht vindt u in de verpakking.

BELANGRIJK: wanneer de kachel is aangesloten met een buitenlucht aansluiting of een gesloten verbrandingssysteem, de ventilatie pijp moet dan altijd open zijn, wanneer de kachel gebruikt wordt.



Als u externe verbrandingslucht wilt via een muur, verwijdert u met een kniptang de afdekplaat aan de achterkant van de kachel

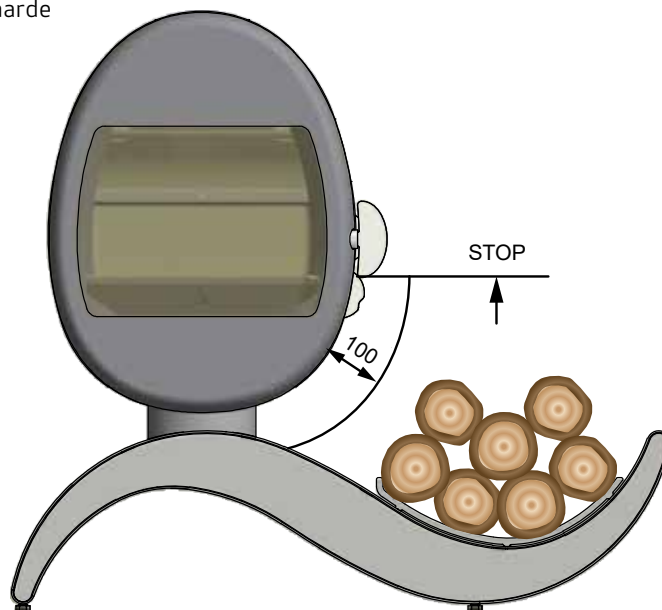


Als de externe verbrandingslucht aan de achterkant aangesloten is, moet de gedemonteerde plaat op de opening voor externe lucht in de bodem van de kachel geplaatst worden

HOUTOPSLAG

De Scan 66-5 S-Curve is goedgekeurd voor houtopslag op voorwaarde dat aan het volgende wordt voldaan:

Het hout moet min. 100 mm van de kachel zijn geplaatst en mag niet hoger worden gestapeld dan de onderrand van de handgreep.

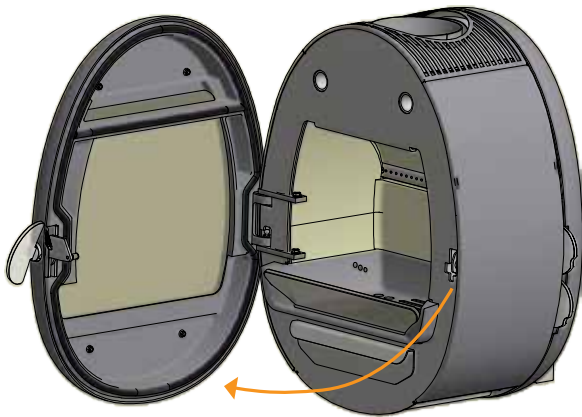


VEILIGE AFSTAND

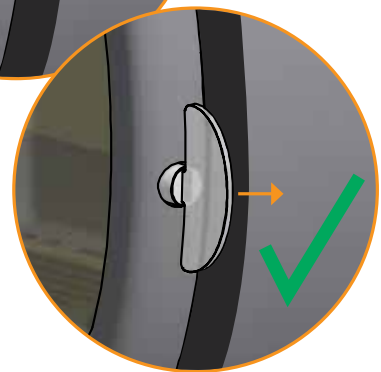
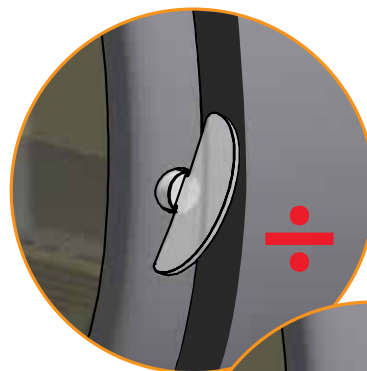
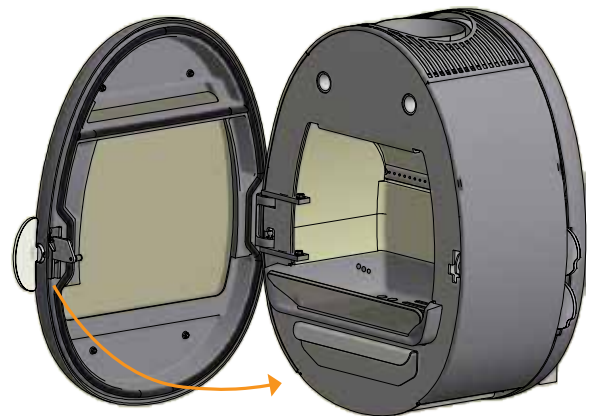
De Europese, nationale en lokale voorschriften inzake de veilige afstanden voor houtkachels moeten te allen tijde worden nageleefd.

Er zijn geen eisen voor de afstand tot niet-brandbare materialen, maar wij raden 50 mm aan. Deze afstand is voldoende om de kachel, de rookkanalen en de schoorsteen schoon te kunnen maken en schade aan de wand te voorkomen.

Schuif de handgreep naar achteren om de deur te openen 1



Sluit de deur zonder de handgreep te verplaatsen 2



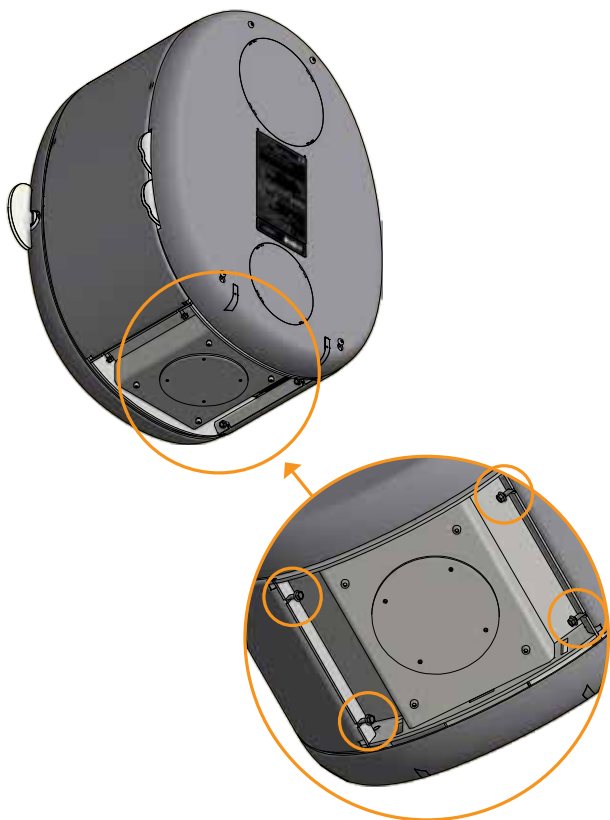
BEVESTIGING VAN HET AANSLUITSTUK VOOR HET ROOKKANAAL OP DE BOVENAANSLUITING

De kachel wordt vanuit de fabriek geleverd voor bovenaansluiting.

Het aansluitstuk voor het rookkanaal, de pakking en de schroeven bevinden zich in de verbrandingskamer van de kachel.

Verwijder de schroeven van de basisplaat

1



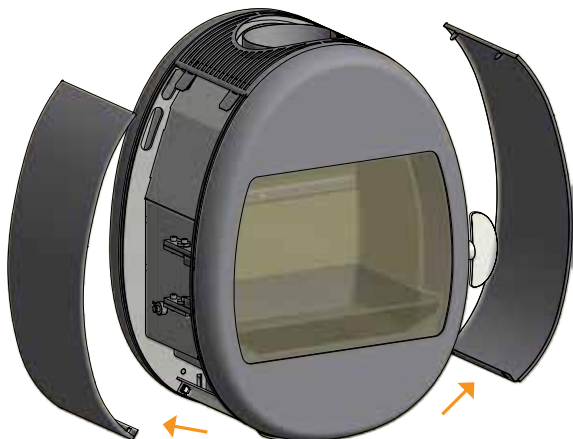
Maak het aansluitstuk voor het rookkanaal vast met de meegeleverde schroeven

4



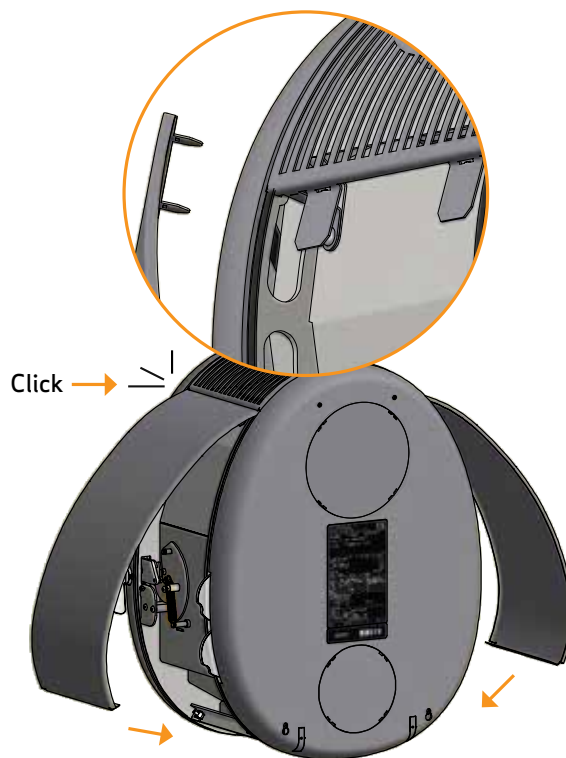
Verwijder de platen

2



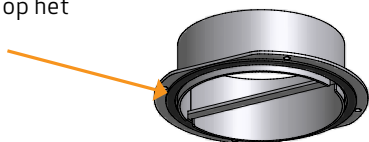
Platen zijn gemonteerd

5



Monteer de pakking op het aansluitstuk

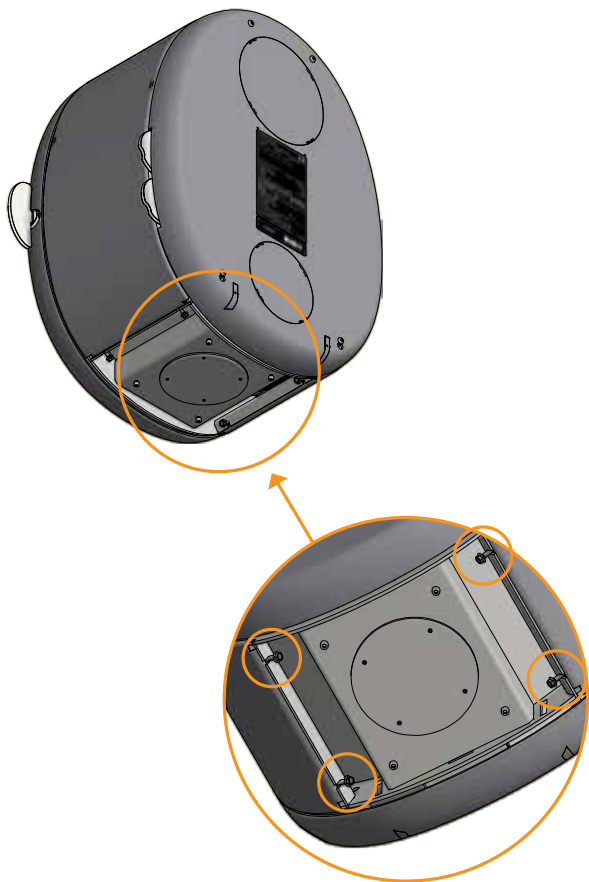
3



BEVESTIGING VAN HET AANSLUITSTUK VOOR HET ROOKKANAAL OP DE ACHTERAANSLUITING

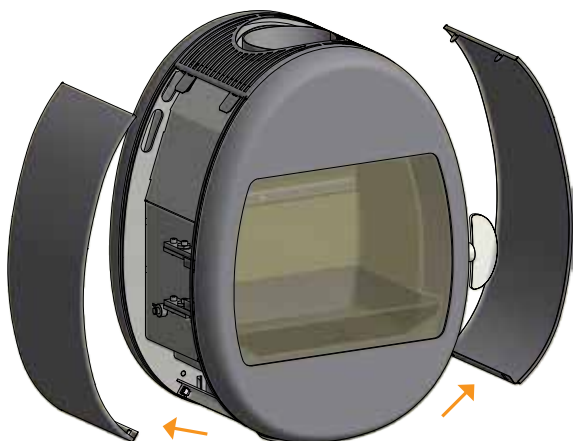
Verwijder de schroeven van de basisplaat

1



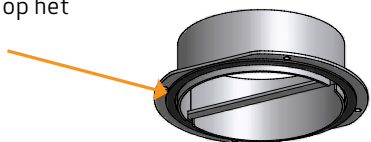
Verwijder de platen

2



Monteer de pakking op het aansluitstuk

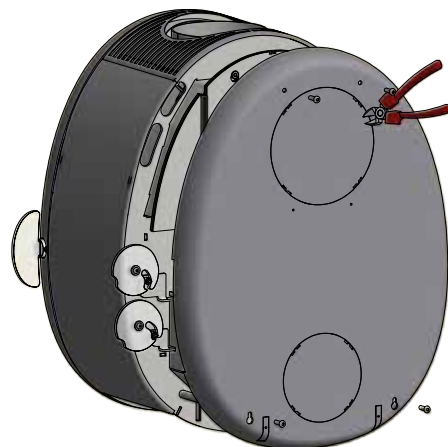
3



Verwijder de schroeven van de achterplaat.

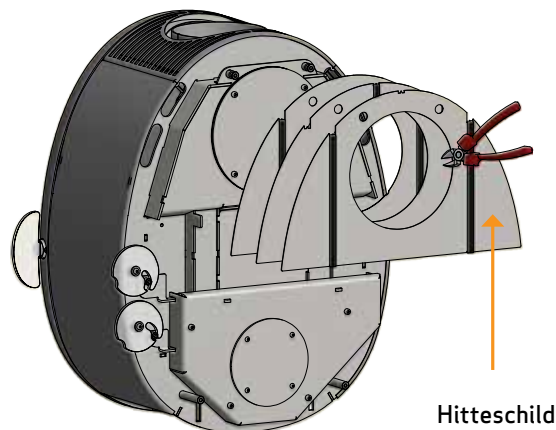
4

Snij de afdekplaat met behulp van een kniptang op de bevestigingspunten uit de achterplaat



Snij de hitteschild met behulp van een kniptang op de bevestigingspunten uit de achterplaat

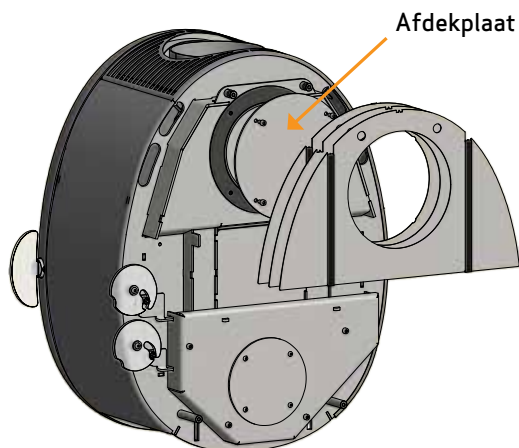
5



Verwijder de afdekplaat.

6

Deze wordt later als afdichting en afdekking aan de bovenkant van de rookuitlaat gebruikt



BEVESTIGING VAN HET AANSLUITSTUK VOOR HET ROOKKANAAL OP DE ACHTERAANSLUITING

7 Bevestig het aansluitstuk met behulp van de vier bouten.

Plaats de afdekplaat en zet deze vast



8 Platen zijn gemonteerd



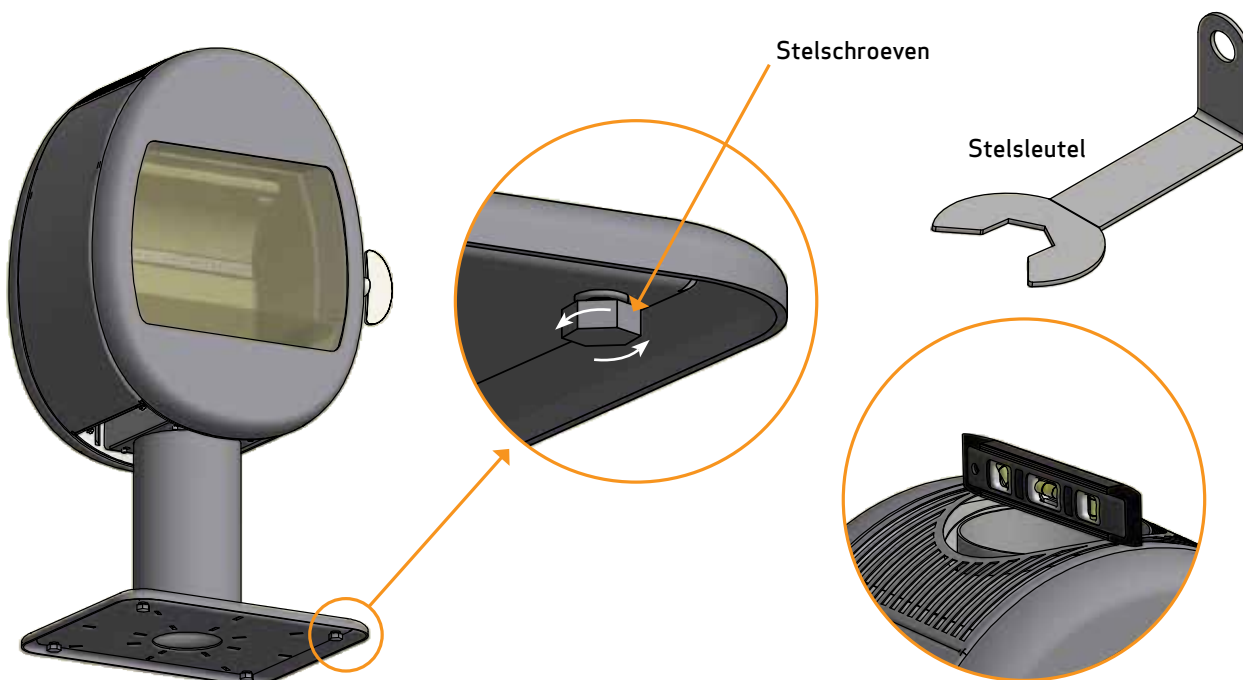
HOOGTEAFSTELLING VAN DE KACHEL

Scan 66 heeft vier stelschroeven onder de kachel. Gebruik de stelschroeven om de kachel rechtop en waterpas te plaatsen.

Kantel de houtkachel en stel de stelschroeven met een stelsleutel (Accessoires)

Wanneer u een voorgevormde vloerplaat gebruikt, dient u de kachel op te tillen zodat de plaat onder de voorkant van de kachel kan worden ingebracht.

Belangrijk: Het is erg belangrijk dat de kachel waterpas staat, zodat de deur optimaal kan werken.



WANDMODEL MONTEREN



De zak bevat:



Om de muurbevestiging te maken aan een kanaal van Leca-blokken met u 6 stuks FBS 8x70/US Leca schroeven gebruiken.

Het test report kan worden opgevraagd bij Scan A/S



De installatie moet worden gepland en uitgevoerd in overeenstemming met nationale en lokale bouwvoorschriften.

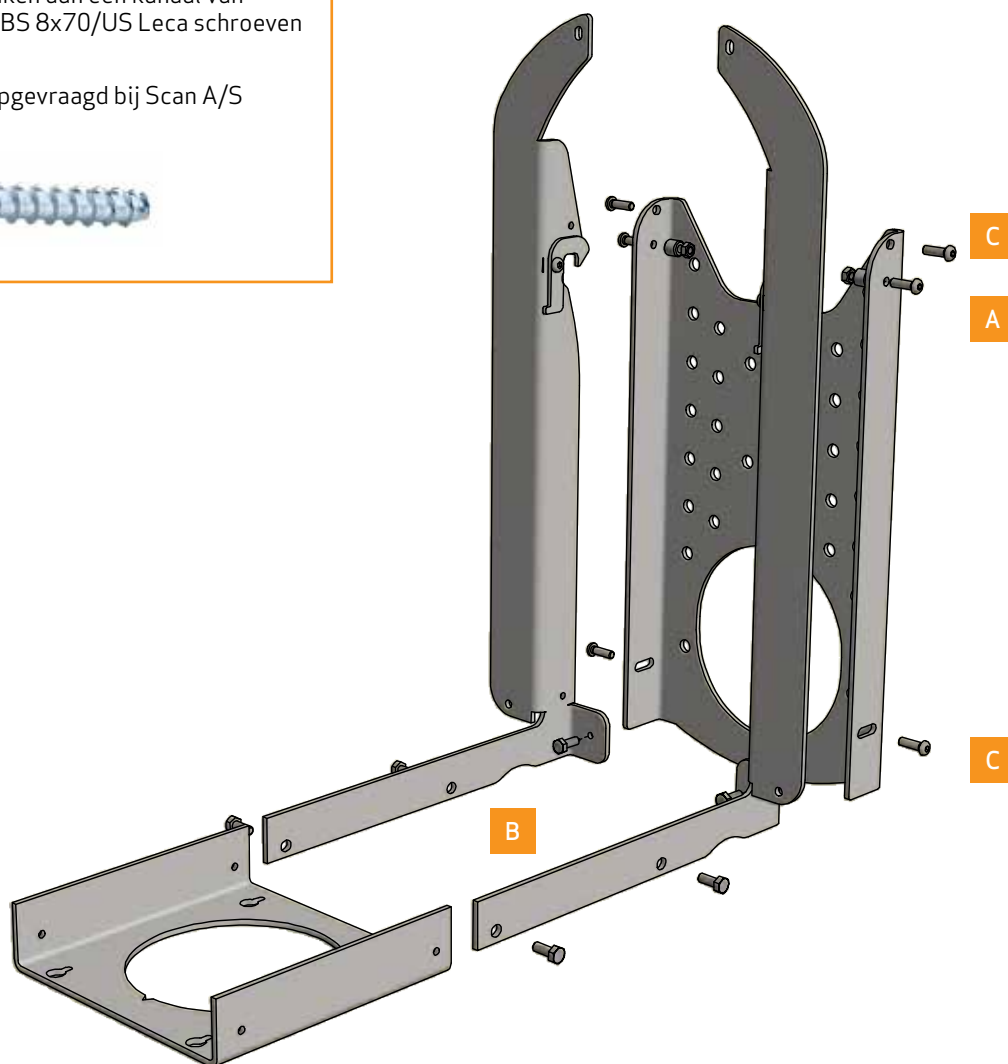
De kachel mag alleen tegen een onbrandbare wand worden gemonteerd. De wand mag geen brandbare materialen bevatten.

Om zeker te zijn van een correcte installatie adviseren wij om voor het plannen en schetsen van de installatie een bouwkundige of een lokale schoorsteenveger in te schakelen met het oog op de daaropvolgende goedkeuring.

Voor wandinstallatie adviseren wij u gebruik te maken van de bijgeleverde wandbevestigingen.

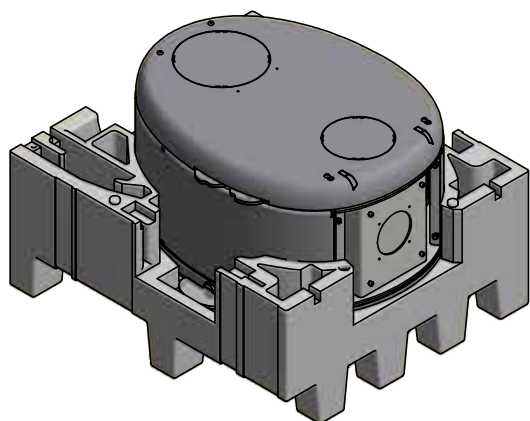
Als boven op een wandmodel een schoorsteen wordt geïnstalleerd, moet de schoorsteen volledig zelfondersteunend zijn. De schoorsteen mag niet op de houtkachel rusten. Er moet een afstand van minimaal 6 mm aanwezig zijn tussen het eerste deel en de flens op het aansluitstuk voor het rookkanaal. Neem contact op met een specialist.

Scan A/S is niet aansprakelijk voor de installatie van op een wand geplaatste houtkachels.



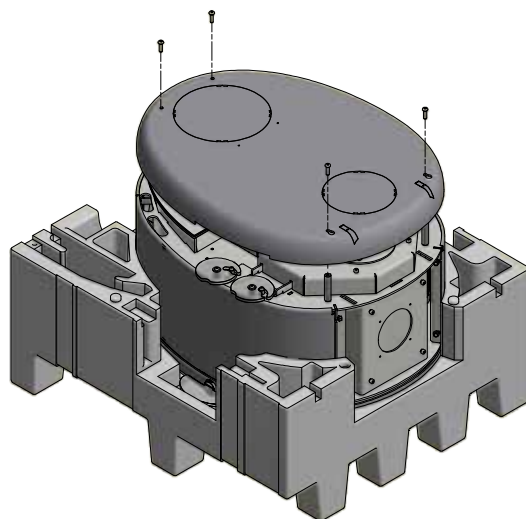
Tijdens de montage van het wandbeslag moet de kachel in de verpakking blijven

1



Demonteer de achterplaat door de vier schroeven te verwijderen. Zet de achterplaat op een effen ondergrond

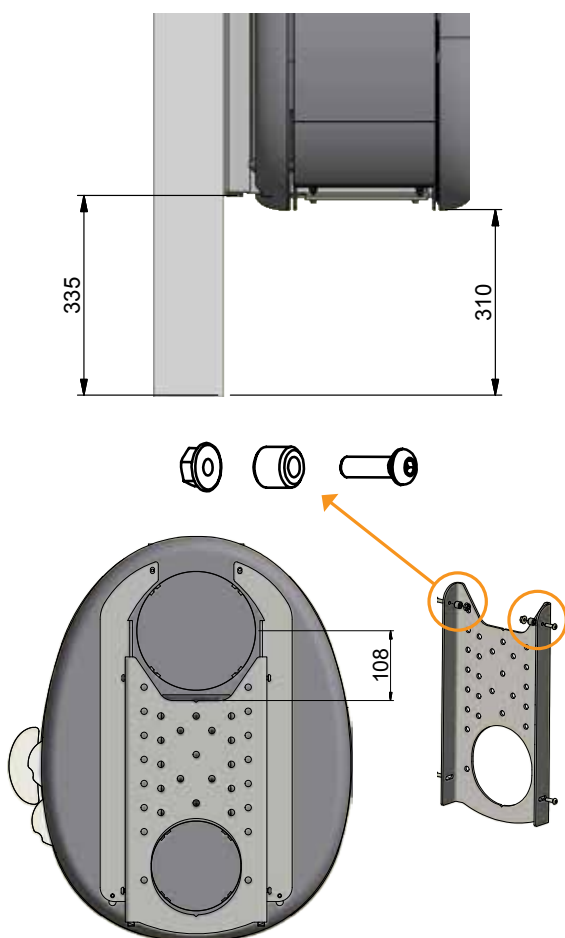
3



Monteer het wandbeslag aan de wand. Het is belangrijk dat het waterpas is.

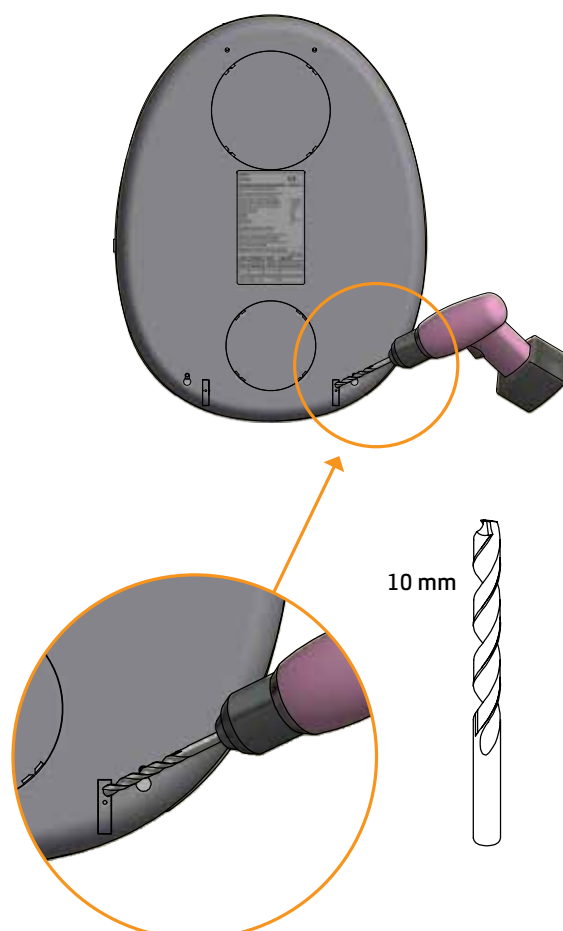
2

Monteer de bus, schroef en moer



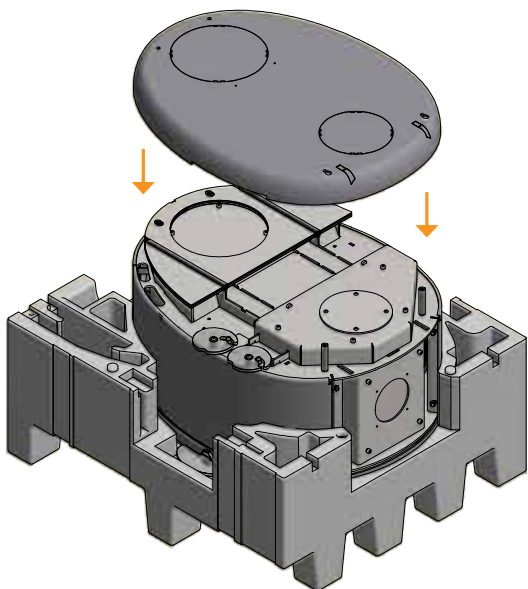
Verwijder de sleuven - gebruik een boormachine en nijptang

4



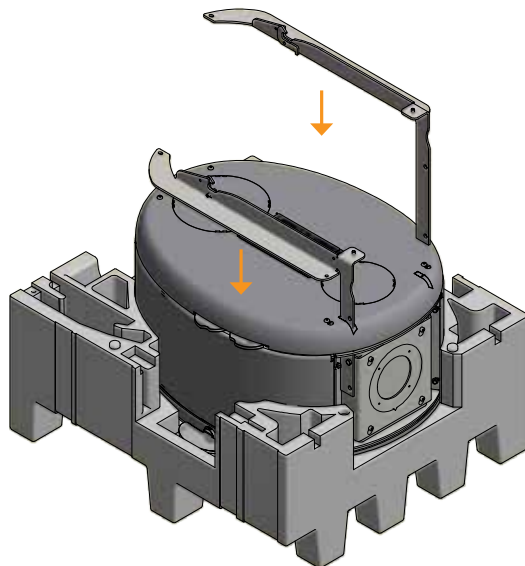
Monteer de achterplaat losjes; pas na montage van het wandbeslag vastzetten

5



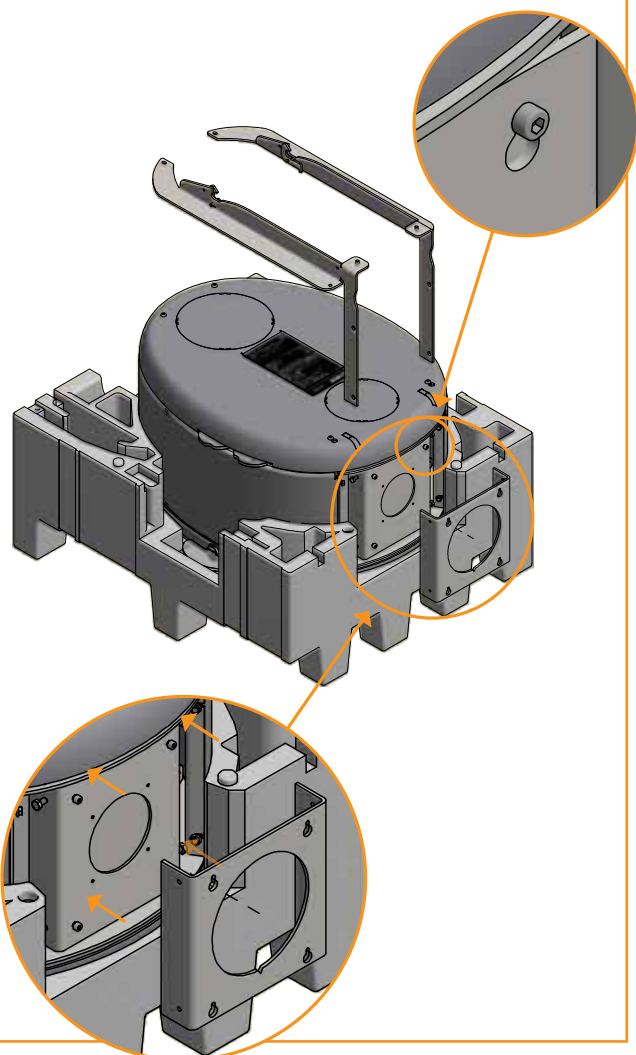
Laat de rails via het gat naast de bodemplaat omlaag glijden

7



Monteer de bodemplaat op de aanwezige vier schroeven

6



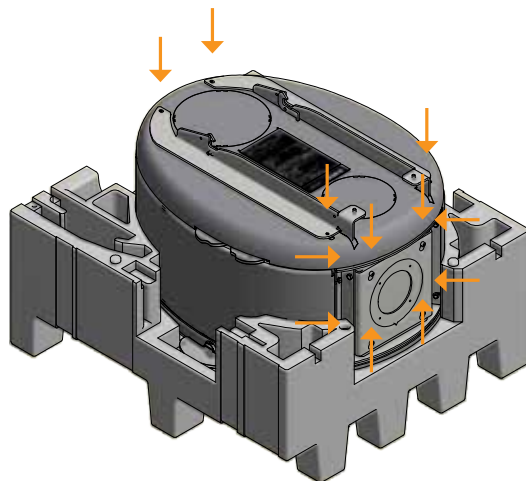
Monteer de vier schroeven weer losjes in de achterplaat, nu met het wandbeslag ertussen.

8

Schroef de rails en de bodemplaat aan de zijkanten aan elkaar.

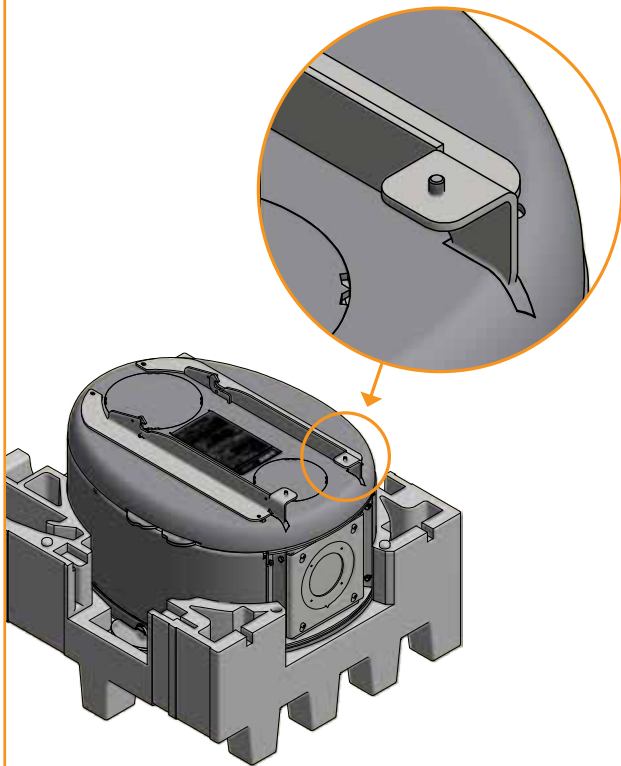
Draai de vier bodemschroeven vast.

Draai alle schroeven vast



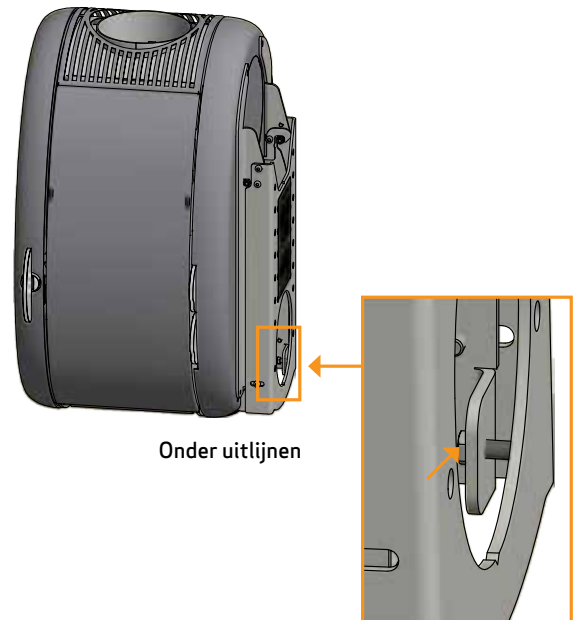
Monteer de twee stelschroeven

9



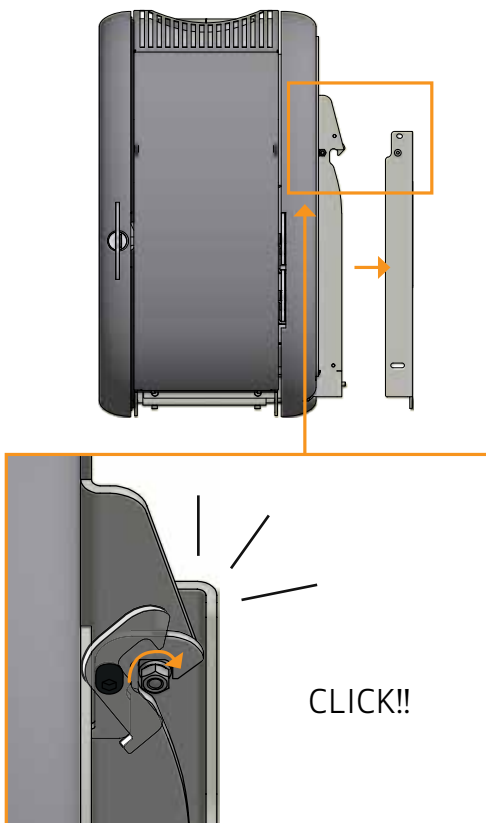
Stel de kachel af, zodat de deuren de juiste helling hebben. Stel vanaf de onderkant af

11



Haak nu de kachel aan het wandbeslag aan de wand

10

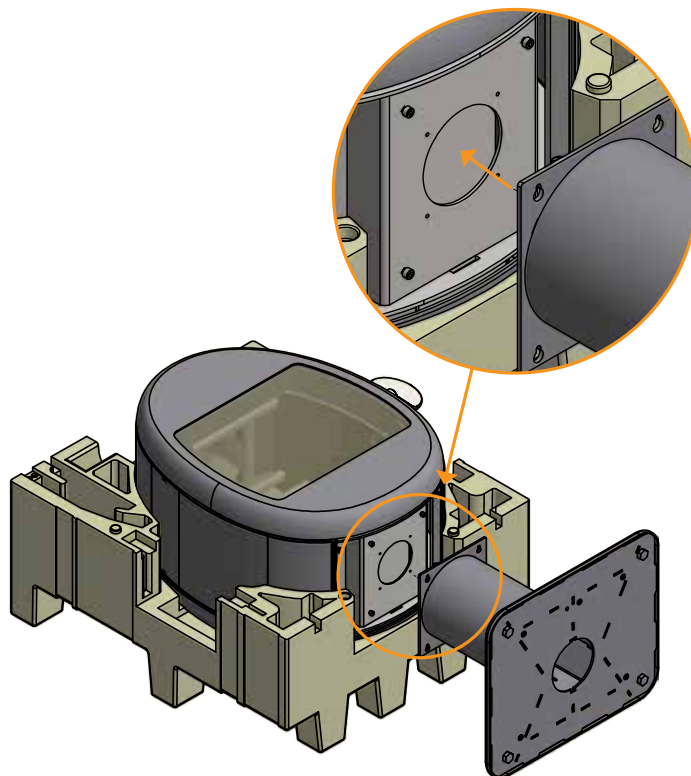


Monteer de schroeven om de kachel aan het wandbeslag te vergrendelen

12



VERBRANDINGSKAMER OP DE SOKKEL MONTEREN - PEDESTAL



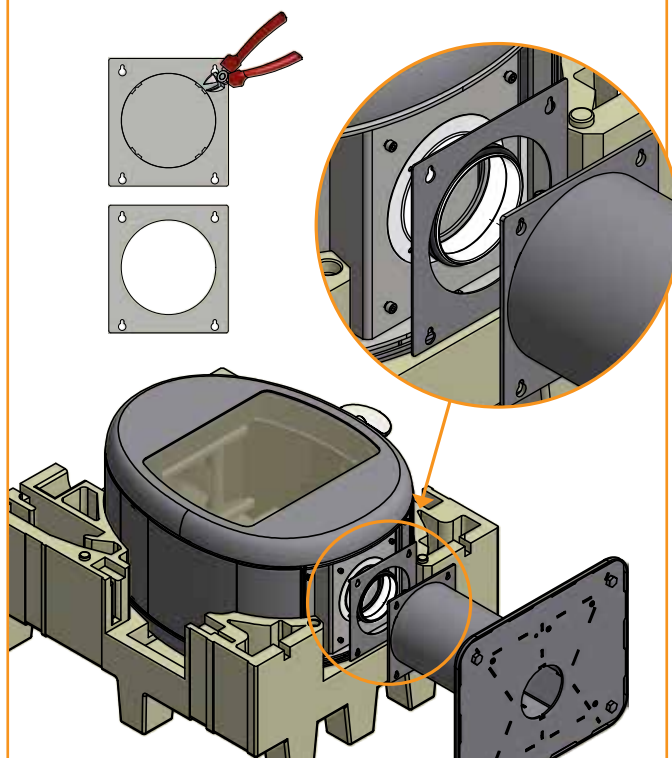
EXTERNE LUCHTTOEVOER OP DE SOKKEL MONTEREN - PEDESTAL

Externe verbrandingslucht via de onderkant

Gebruik de meegeleverde scheidingsplaat. Snijd eerst het gat uit en monteer daarna de scheidingsplaat en de voet.

Draai de schroeven vast.

(Zie pagina 14)



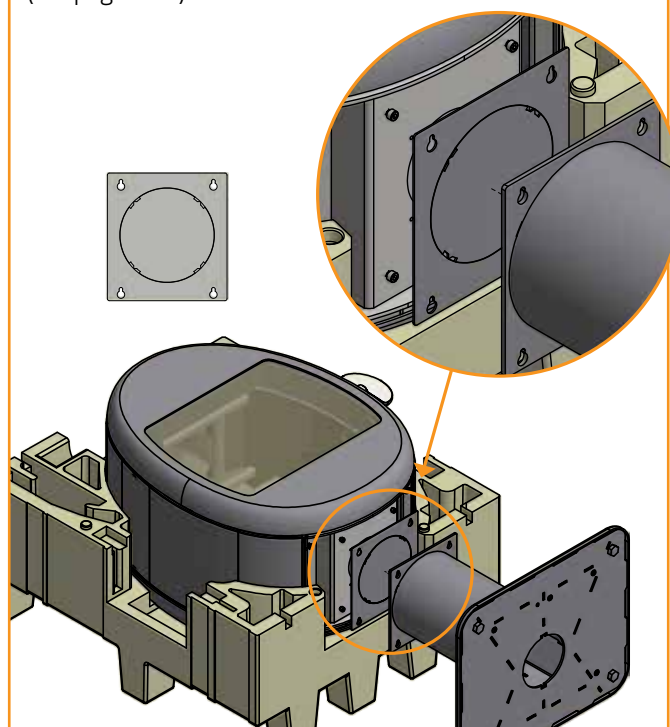
Externe verbrandingslucht via de achterkant

Monteer de meegeleverde afdekplaat en daarna de voet.

De afdekplaat van de achterkant wordt niet opnieuw gebruikt.

Draai de schroeven vast.

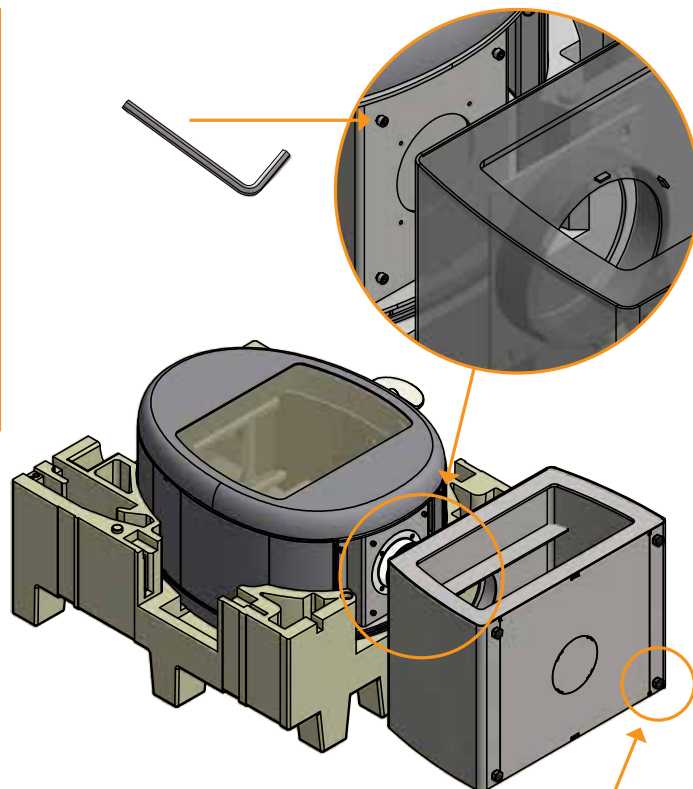
(Zie pagina 14)



VERBRANDINGSKAMER OP DE SOKKEL MONTEREN - PORTAL



Na de montage van de basis draait u de vier schroeven vast

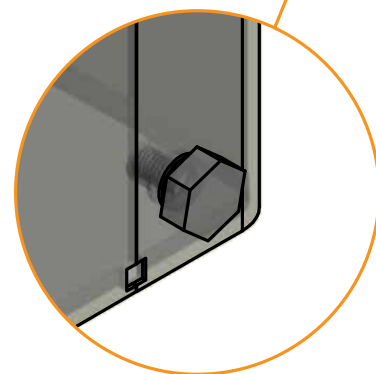
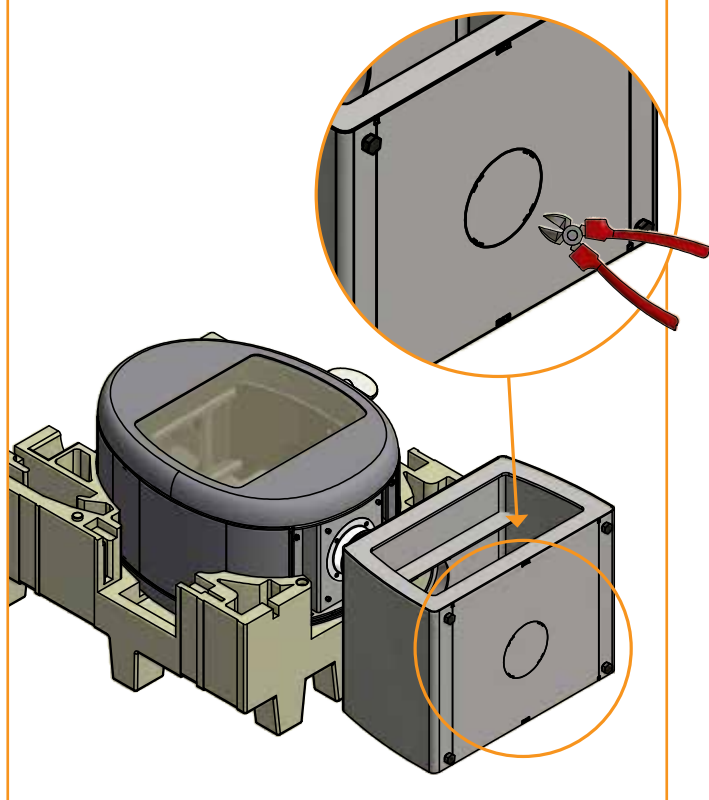


EXTERNE LUCHTTOEVOER OP DE SOKKEL MONTEREN - PORTAL

Externe verbrandingslucht via de onderkant

Vorbereid voor externe lucht aan de onderkant.

Snijd het gat met een kniptang uit



VERBRANDINGSKAMER OP DE SOKKEL MONTEREN - S VOET



Plaats de meegeleverde magneten op de markeringen aan de voorkant van de onderplaat en monteer de losse voorkant. Let op: de onderplaat kan rechts of links van de kachel worden gemonteerd.

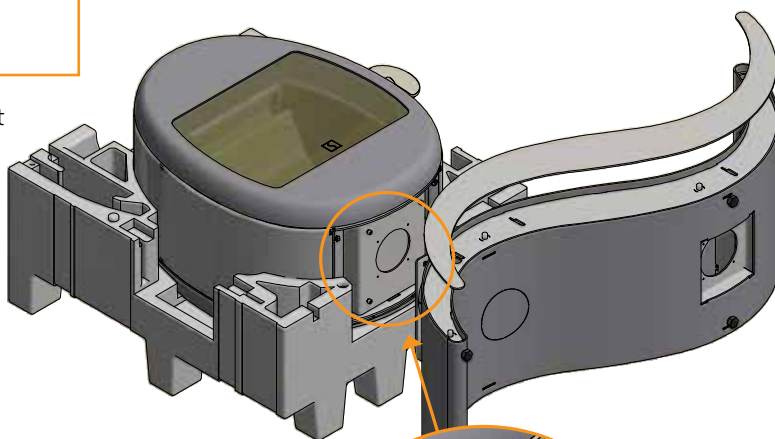
Draai de schroeven lichtjes vast, zodat de kachel met onderplaat kan worden opgetild.

Zorg ervoor dat de S-onderplaat horizontaal is. Gebruik indien nodig een waterpas.

Stel de kachel af op de onderplaat en haal daarna de vier schroeven aan.

Monteer de S-vormige onderplaat op de kachel voordat u de verpakkingsmaterialen verwijdert.

Draai de vier schroeven los (ca. 4-5 mm), zodat u de onderplaat aan de kachel kunt vasthaken.

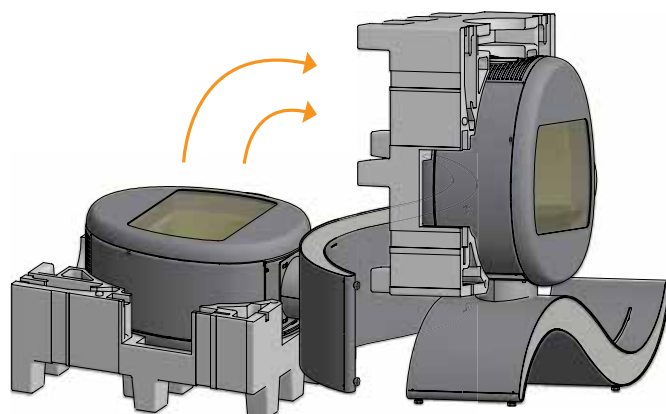
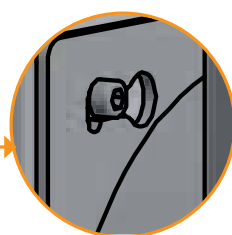
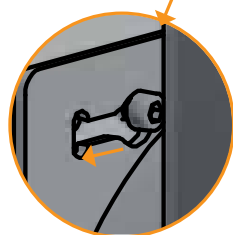
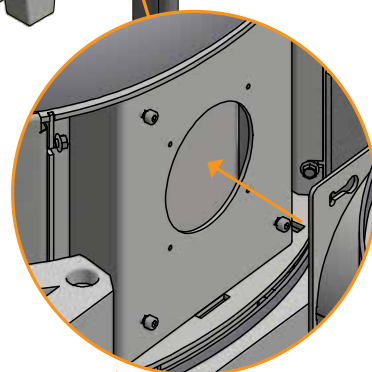
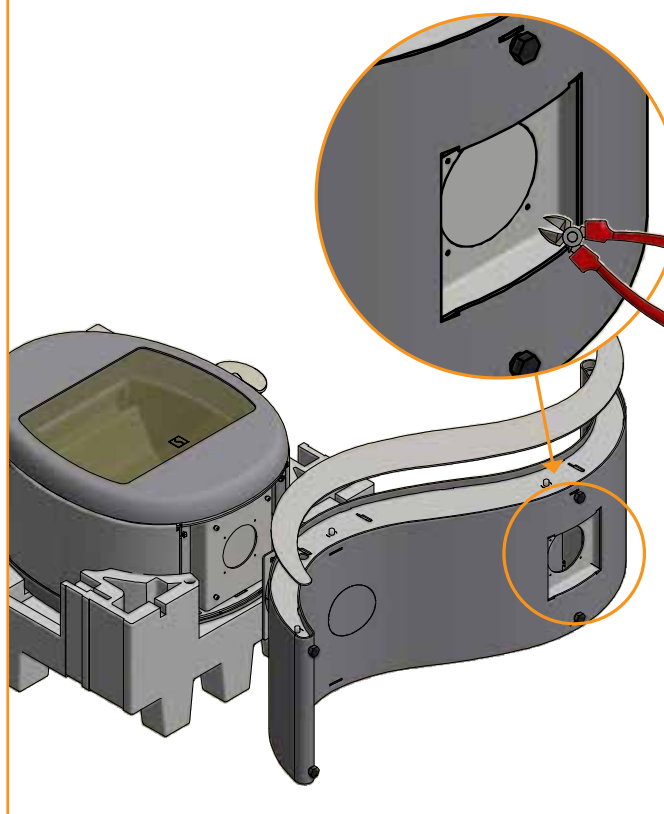


EXTERNE LUCHTTOEVOER OP DE SOKKEL MONTEREN - S VOET

Externe verbrandingslucht via de onderkant

Vorbereid voor externe lucht aan de onderkant.

Snijdt het gat met een kniptang uit

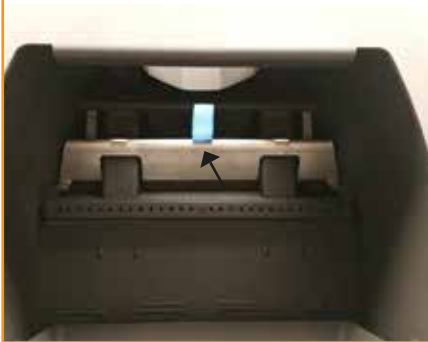


MONTAGE VAN DE VERBRANDINGSKAMER

Let op dat de vlamdwingplaten van poreus keramisch materiaal gemaakt zijn en dat dit stuk kan gaan. Wees daarom voorzichtig wanneer u ermee moet werken.

Bescherming neem verwijderd

1



Monteer de achterplaat

2



Schuif de plaat achter het rooster

3



Achterplaat gemonteerd

4



Plaats de linker zijplaat aan de bovenkant

5



Schuif de plaat op zijn plaats

6



Linker zijplaat gemonteerd

7



Monteer de rechter zijplaat op dezelfde wijze als de linker plaat

8



Rechter zijplaat gemonteerd

9



Bovenste voorplaat

10



Breng de plaat naar achteren

11



Haal de plaat over de zijplaten heen

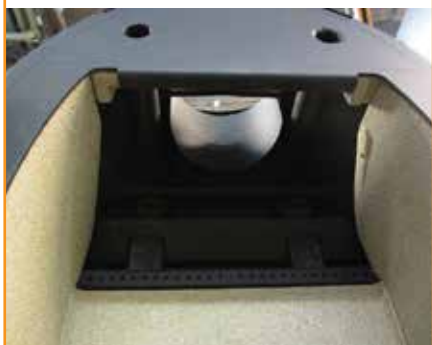
12



MONTAGE VAN DE VERBRANDINGSKAMER

Laat de plaat terugschuiven op de bovenrand

13



Bovenste schot

14



Monteer het bovenste schot (de inkepingen moeten naar achteren draaien)

15



Duw het schot omhoog zodat deze op de voorplaat rust

16



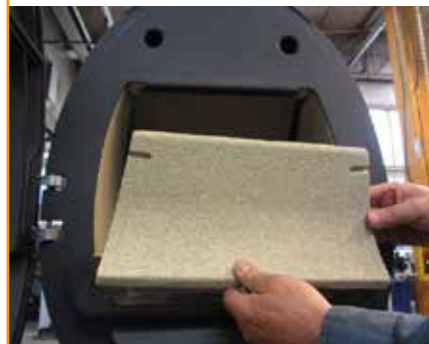
Duw het schot een stukje naar achteren zodat deze op de rail achterin rust

17



Onderste schot

18



Laat het schot op de rail met de luchtsleuven rusten

19



Duw het schot naar achteren om de pennen te kunnen plaatsen

20



Plaats de pennen in de zijplaten

21



Alle platen van de verbrandingskamer zijn nu gemonteerd

22



Monteer de glazen blokkenvanger

23



De kachel kan nu in gebruik worden genomen

24



DRAGENDE ONDERGROND

Alle artikelen binnen ons assortiment vallen onder de categorie lichtgewicht haarden en kachels en vereisen normaal gesproken geen versterking van de draagconstructie. Ze kunnen op gewone balken of een gewone vloer worden geplaatst.

U moet er uiteraard wel voor zorgen dat de ondergrond waarop de kachel wordt geplaatst sterk genoeg is om het gewicht van de kachel en, indien van toepassing, een stalen schoorsteen, te dragen. Neem in geval van twijfel over de draagcapaciteit van de vloer contact op met een bouwexpert.

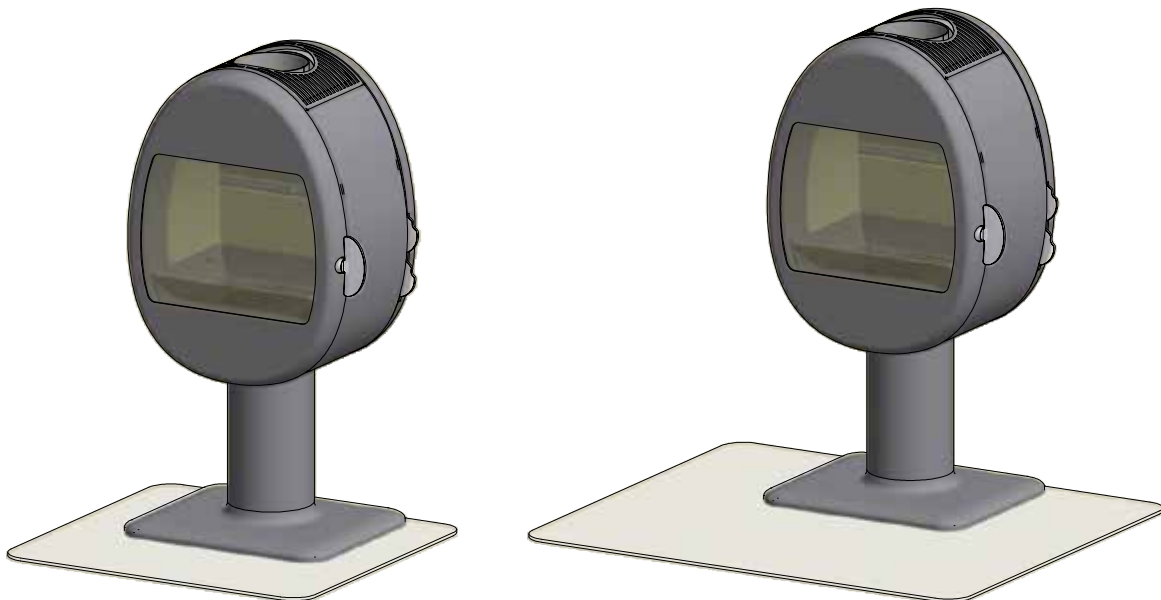
VLOERPLAAT (ACCESSOIRE)

Als u de kachel op een brandbare vloer plaatst, moet u de nationale en lokale bouwvoorschriften wat betreft de grootte van een onbrandbare ondergrond, die de vloer rondom de kachel moet bedekken, opvolgen.

De lokale Scan-dealer kan u wegwijs maken in de regels omtrent brandbaar materiaal rond de kachel.

De functie van de vloerplaat is het beschermen van de vloer en brandbare materialen tegen een eventuele gloed. Een vloerplaat kan van staal of glas zijn, maar de kachel kan ook op klinkers, natuursteen of iets dergelijks worden geplaatst.

Deze Scan-kachel heeft een geïntegreerde plaat op de bodem, waardoor hij rechtstreeks op brandbare materialen kan staan zonder een andere bescherming onder de kachel.



Kleine voorgevormde vloerplaat van glas of staal (geschikt voor hoekopstelling)

Grote voorgevormde vloerplaat van glas of staal

GEBRUIKSAANWIJZING

CB-TECHNOLOGIE (CLEAN BURN)

De kachel is voorzien van de CB-technologie voor schoonbranden. Om tijdens het verbrandingsproces voor een optimale verbranding te zorgen, passeert er lucht via een speciaal ontworpen kanaalsysteem. De verwarmde lucht wordt in de verbrandingskamer geleid via de gaatjes in de achterbekleding van de verbrandingskamer en op de vlamdwingplaten. Dit luchtvolume wordt door de mate van verbranding geregeld en kan dus niet worden aangestuurd.

LET OP: Het hout mag niet hoger worden geplaatst dan de tertiaire gaten aan de achterkant van de verbrandingskamer (Dit is niet van toepassing bij een koude start.)

PRIMAIRE LUCHT

De primaire lucht wordt gebruikt bij het stoken van de kachel en moet na 10-20 minuten worden afgesloten als het vuur eenmaal goed brandt. De primaire lucht kan doorlopend worden gebruikt bij het stoken van zeer hard hout.

Instelling bij een normale belasting: 0 - 30%

SECUNDAIRE LUCHT

De secundaire lucht wordt verwarmd en direct naar het vuur geleid. De secundaire lucht blaast bovendien het glas schoon zodat roetaanslag voorkomen wordt. Wanneer de toevoer van secundaire lucht te veel afneemt, kan er roet op het glas ontstaan. De secundaire lucht bepaalt hoeveel warmte u van uw kachel krijgt.

Instelling bij een normale belasting: 50 - 70%

VLAMDWINGPLATEN

De vlamdwingplaten zitten bovenin de verbrandingskamer. De platen vertragen de rook op weg naar de schoorsteen, waardoor de rook langer in de verbrandingskamer blijft hangen. De temperatuur van de rookgassen neemt af, omdat er meer tijd is om de warmte van de kachel af te geven.

Bij het vegen moeten de vlamdwingplaten worden verwijderd, zie het hoofdstuk "Onderhoud". De vlamdwingplaten zijn gemaakt van een poreus keramisch materiaal dat makkelijk breekt. Hanteer de platen dus altijd uitermate voorzichtig.

De vlamdwingplaten zijn aan slijtage onderhevig en vallen niet onder de garantie.

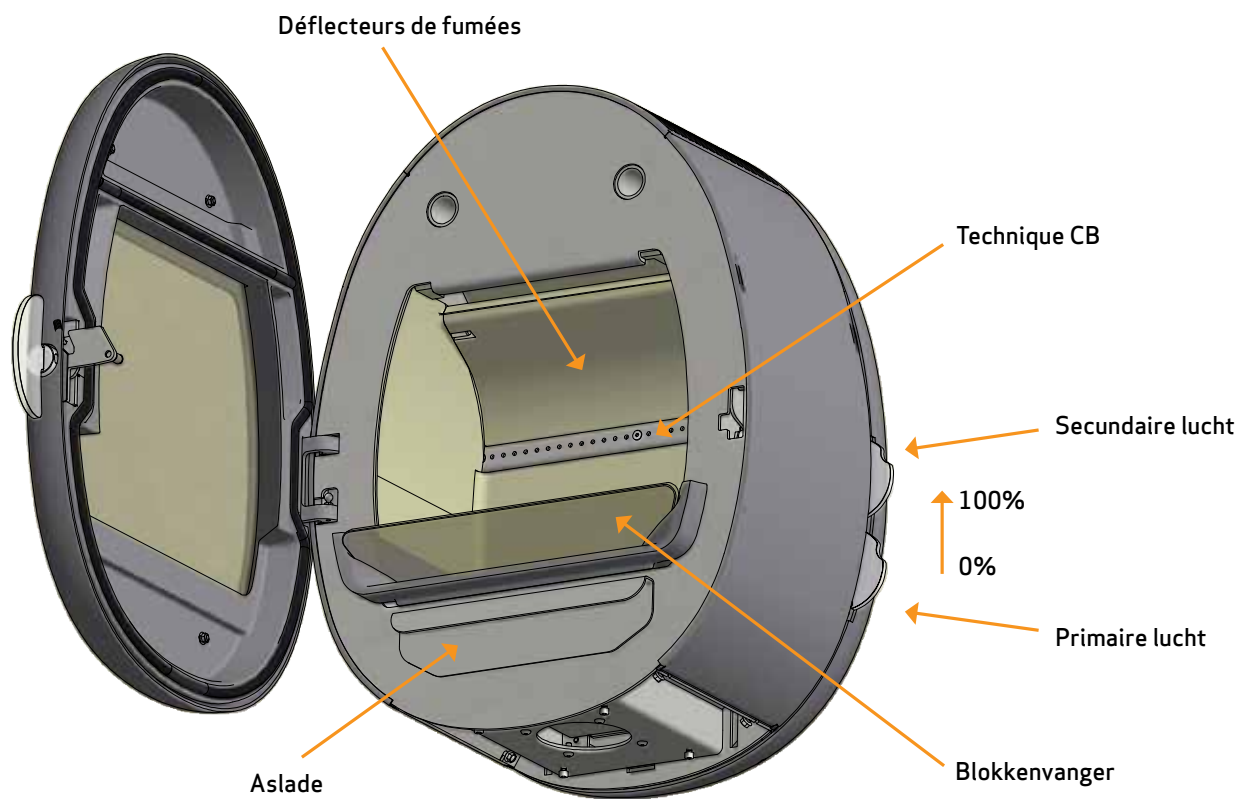
ASLADE

Open de deur van de kachel om bij de aslade onder de verbrandingskamer te komen.

- De aslade moet tijdens het stoken altijd gesloten zijn
- De aslade mag niet te vol zitten en moet daarom regelmatig worden geleegd
- Leeg de as nooit in een brandbare container. De as kan na het branden nog lange tijd nagloeien



Trek de aslade uit
en leeg deze



**INSTELLING BIJ
EEN NORMALE BELASTING:**

Primaire lucht:	0 - 30%
Secondaire lucht:	50 - 70%

STOOKINSTRUCTIE

EERSTE STOOK EN UITHARDEN VAN DE VERF

Voer de eerste stook uit met een kleine hoeveelheid hout, ongeveer de helft van de normale brandstoflading, en gebruik kleinere stukken. Open de primaire en secundaire luchtinlaten volledig. Een langzame, geleidelijke opwarming helpt verfschade en materiaalvervorming te voorkomen.

Wanneer de eerste brandstoflading is opgebrand tot gloeiende kolen, kunt u beginnen met het uitharden van de verf.

Plaats de toegestane hoeveelheid brandstof, opnieuw met kleinere blokken en stukken.

Nadat deze lading is opgebrand, herhaalt u het proces 2-3 keer met de maximale toegestane brandstoflading, terwijl de primaire en secundaire luchtinlaten volledig geopend blijven.

Tijdens het uitharden kan het product een niet-giftige geur afgeven. Zorg voor goede ventilatie van de ruimte.

Laat het vuur branden met sterke trek, totdat de geur volledig verdwenen is.

MILIEUVRIENDELIJK STOKEN

Het wordt afgeraden om uw houtkachel zo laag te zetten dat er geen vlammen van het hout zichtbaar zijn, omdat dit tot een slechte verbranding en een laag rendement leidt. De vrijgegeven gassen van het hout zullen niet verbranden vanwege de lage temperatuur in de verbrandingskamer. Een deel van de gassen zal in de kachel en het rookkanaal als roet condenseren, wat later kan resulteren in een schoorsteenbrand. De resterende rook, die uit de schoorsteen komt, zal de omgeving verontreinigen en een vervelende geur hebben.

AANSTEKEN

Wij raden het gebruik van aanmaakblokjes of vergelijkbare producten aan. Deze zijn te koop bij uw Scan-dealer. Bij gebruik hiervan ontbrandt het hout sneller en wordt een schonere verbranding verkregen.

LET OP: Gebruik nooit aanmaakvlloeistof!

De bekleding van de verbrandingskamer wordt zwart als u het vuur aansteekt. Deze bekleding zal weer schoonbranden op het moment dat u hout bijvult.



"TOP DOWN"-VERBRANDING

Topdown-verbranding is beter voor het milieu en zorgt ervoor dat het glas zo schoon mogelijk blijft.

Voor "top down" hebt u het volgende nodig:

- 2 houtblokken ca. 20 - 25 cm lang en ongeveer 0,5 - 0,6 kg per. stk.
- 1 stuk hout van 0,3 - 0,4 kg. 8-12 houtblokken van ca. 20 cm en ongeveer ca. 0,5 kg
- 3 aanmaakblokjes

- 1 Leg de houtblokken, houtjes en aanmaakblokjes in de verbrandingskamer (zie onderstaande afbeelding)
- 2 Stel de primaire en secundaire luchtregelaars in op maximaal in de opstartfase. Als het vuur te hard gaat, dan kunt u de primaire luchtklep (aan de linkerkant) dicht schuiven

LET OP: Het hout mag niet hoger worden geplaatst dan de tertiaire gaten aan de achterkant van de verbrandingskamer (Dit is niet van toepassing bij een koude start.)



CONTINU BRANDEN

Es kommt darauf an, eine so hohe Temperatur wie möglich in der Brennkammer zu erreichen. Dadurch werden Kaminofen und Brennmaterial bestmöglich ausgenutzt, und es wird eine saubere Verbrennung erreicht. Auf diese Weise wird die Rußbildung an den Brennkammersteinen und am Glas vermieden. Bei der Befeuering sollte der Rauch nicht zu sehen sein, sondern nur als Bewegung in der Luft erahnt werden können.

- Wanneer het hout in de kachel na de aansteekfase goed gloeit, kan het eigenlijke branden beginnen
- Vul de kachel bij met 2-3 stukken hout van ca. 0,4 - 0,6 kg en ca. 25 cm lengte

LET OP! Het is belangrijk om het hout snel te doen ontbranden en aanbevolen wordt daarom om de toevoer van primaire lucht te verhogen. Het branden met een te lage temperatuur en te weinig primaire lucht kan in het ergste geval het aanmaken van gassen veroorzaken. Hierdoor kan de kachel beschadigd raken.

- Bij het navullen met hout, moet de glazen deur voorzichtig worden geopend, zodat ontsnapping van rook wordt voorkomen
- Vul nooit bij met hout als het vuur nog goed brandt

Bij de EN 16510-test werd de kachel gestookt zoals op de afbeelding te zien is:

Met 2 stukken berk van elk 175 mm - 14 % vocht - met een totaal gewicht van 1.3 kg

Primaire luchtklep 60 % open - secundaire luchtklep 40 % open

Bijtankinterval: 46 min

Criterium voor het einde van de testcyclus: 4.5-5 % CO²



WAARSCHUWING VOOR OVERVERHITTING

Als de kachel voortdurend wordt gestookt met grotere hoeveelheden hout dan aanbevolen en/of te veel lucht krijgt, dan kan dit een sterke warmteontwikkeling veroorzaken. De kachel en omringende wanden kunnen hierdoor beschadigd raken. Wij raden daarom aan dat u nooit meer dan de maximale hoeveelheid brandmateriaal stookt (Zie "Technische gegevens").

WERKING TIJDENS VERSCHILLENDE WEEROMSTANDIGHEDEN

De invloed van de wind op de schoorsteen kan een grote invloed hebben op hoe de kachel onder verschillende windinvloeden reageert en het kan daarom noodzakelijk zijn om de luchttoevoer in te stellen om een goede verbranding te krijgen. Het kan een goed idee zijn om een klep in het rookkanaal te monteren om op die manier de schoorsteentrek onder wisselende windinvloeden te kunnen regelen. De klep mag niet meer dan 80% van de rookgasafvoer afsluiten.

Mist en nevel kunnen ook een grote invloed op de schoorsteentrek hebben en het kan daarom noodzakelijk zijn andere instellingen van de verbrandingslucht te gebruiken om een goede verbranding te bereiken.

STOKEN IN HET VOORJAAR EN NAJAAR

In de overgangperiode van het voorjaar/najaar waar men niet zo'n grote behoefte aan warmte heeft, is het aanbevolen om een enkele keer een „top down“ verbranding uit te voeren.

WERKING VAN DE SCHOORSTEEN

De schoorsteen is de motor van de kachel en beslissend voor de werking van de kachel. De trek van de schoorsteen geeft een onderdruk in de kachel. Deze onderdruk verwijdert de rook uit de kachel en zuigt lucht door de verbrandingsluchtklep naar de plaats waar het verbrandingsproces plaatsvindt. De verbrandingslucht wordt ook gebruikt als een „ruitspoeling“ die de ruit vrij houdt van roet.

De schoorsteentrek wordt gevormd bij het temperatuurverschil in de schoorsteen en buiten de schoorsteen. Hoe hoger het temperatuurverschil, des te beter de trek. Het is daarom belangrijk dat de schoorsteen een werkingstemperatuur bereikt, voordat men de klepinstellingen afstelt om de verbranding in de kachel te beperken (een gemetselde schoorsteen heeft meer tijd nodig om warm te worden dan een stalen schoorsteen). Op dagen waarop vanwege het weer en de wind een slechte trek in de schoorsteen is, is het extra belangrijk om de werkingstemperatuur zo snel mogelijk te bereiken. Het gaat erom om zo snel mogelijk vlammen te krijgen. Hak het hout extra fijn, gebruik een extra aanmaakblok, etc.

- Na een langere stilstandperiode is het belangrijk om te controleren of er blokkeringen in de schoorsteenbuis zijn
- Er is een mogelijkheid om meerdere aggregaten op dezelfde schoorsteen aan te sluiten. Er moet echter eerst worden gekeken wat hiervoor de geldende regels zijn

SCHOORSTEENBRAND

Bij een schoorsteenbrand moeten de deur, de asla en alle kleppen van de kachel gesloten worden. Indien nodig de brandweer bellen.

- Het wordt aangeraden de schoorsteen altijd te vegen voordat u de kachel weer voor het eerst gebruikt

ALGEMENE AANWIJZINGEN

Pas op! Delen van de kachel en speciaal de uitwendige oppervlakken zullen warm worden tijdens het branden. De nodige voorzichtigheid is geboden.

- Draag een handschoen bij het hanteren van de kachel
- Leeg de as nooit in een brandbare tank. Het as kan na het branden een lange tijd nagloeien
- Houd de verbrandingskamer gesloten, behalve tijdens het ontsteken, bijvullen en verwijderen van restmateriaal om te voorkomen dat er dampen vrijkomen
- Houd de luchtinlaat- en uitlaatgaten vrij van onbedoelde blokkades terwijl de kachel in gebruik is
- Wanneer de kachel niet in gebruik is, kan de regelschuif gesloten worden om de trek door de kachel te voorkomen
- Na stilstand gedurende een langere periode moet men vóór het aansteken de rookkanalen controleren op eventuele blokkeringen voor het aansteken

LET OP! Plaats nooit brandbaar materiaal in de stralingszone van de kachel!

GEBRUIK VAN BRANDMATERIAAL

KEUZE VAN HOUT/BRANDMATERIAAL

Alle houtsoorten kunnen als brandmateriaal worden gebruikt. Over het algemeen kunt u het beste de hardere houtsoorten, zoals beuk en es, gebruiken, omdat deze gelijkmatiger branden en minder as opleveren. Andere houtsoorten, zoals esdoorn, berk en spar, zijn prima alternatieven.

VORBEREIDING

Het beste brandmateriaal wordt verkregen wanneer de boom vóór 1 mei wordt geveld, gezaagd en gekloofd. Pas de lengte van het hout aan de afmetingen van de verbrandingskamer aan. Wij raden een diameter van 6-10 cm aan. De lengte moet ongeveer 6 cm korter zijn dan de verbrandingskamer, zodat er voldoende plaats is voor de circulatie van lucht. Als de diameter van het hout groter is dan hierboven vermeld, moet het hout in de lengterichting gekloofd worden. Gekloofd hout droogt sneller.

OPSLAG

Het gezaagde en gekloofde hout moet 1-2 jaar droog worden bewaard voordat het droog genoeg is om te branden. Het hout droogt het snelst wanneer het zodanig gestapeld wordt dat er lucht tussen kan komen. Het kan handig zijn het hout een paar dagen op kamertemperatuur te bewaren voordat het gebruikt wordt. In het najaar en in de winter zal het hout vocht opnemen.

VOCHTIGHEID

Om milieuproblemen te voorkomen en om een optimale verbranding te krijgen, moet het hout volledig droog zijn voordat het als brandmateriaal gebruikt wordt. Als het gebruikte hout te vochtig is, gaat een groot deel van de geproduceerde warmte verloren aan het verdampen van water. De kachel komt daarom niet op temperatuur en geeft dus ook geen warmte af aan de ruimte. Dit is uiteraard niet efficiënt en bovendien wordt er op het glas, in de kachel en in de schoorsteen roet gevormd. Bovendien wordt het milieu bij het verbranden van vochtig hout verontreinigd.

- Het hout mag maximaal 20% vocht bevatten. Het beste rendement wordt behaald met een vochtgehalte van 15-18%
- Een eenvoudige manier om de vochtigheid van het hout te controleren is om de uiteinden van twee blokken hout tegen elkaar te slaan. Als het hout vochtig is, levert dit een dof geluid op
- Breng de boom de dag voordat deze gebruikt wordt naar huis

MATERIALEN DIE NIET MOGEN WORDEN VERBRAND

OPMERKING: Geverfd, geïmpregneerd of gelijmd hout en/of drijfhout. Spaanplaat, plastic, afval en behandeld papier mogen ook niet worden verbrand.

OPMERKING: Gebruik nooit benzine, benzineachtige lantaarnbrandstof, kerosine, aanstekervloeistof voor houtskool, ethylalcohol of soortgelijke vloeistoffen om een vuur in de kachel te starten of "opnieuw aan te steken". Houd al dergelijke vloeistoffen uit de buurt van de kachel terwijl deze in gebruik is.

OPMERKING: Deze materialen bevatten stoffen die schadelijk zijn voor de menselijke gezondheid, het milieu, uw kachel en uw schoorsteen.

Kortom, zorg ervoor dat u altijd geschikt hout gebruikt!

DE WARMTEWAARDEN VAN HOUT

De warmtewaarden van hout verschillen per houtsoort. Dat wil zeggen dat u van sommige houtsoorten meer moet stoken om dezelfde hoeveelheid warmte te krijgen. In deze gebruiksaanwijzing wordt ervan uitgegaan dat u beukenhout gebruikt, een gemakkelijk te verkrijgen houtsoort met een zeer hoge warmtewaarde. Als u met eik of beuk stookt, moet u er rekening mee houden dat deze houtsoorten een hogere warmtewaarde hebben dan bijvoorbeeld berk. Om beschadiging van de kachel te voorkomen, moet u dan minder van het brandmateriaal gebruiken.

Houtsoort	kg droog hout/m ³	In verhouding tot beuk
Haagbeuk	640	110%
Beuk/Eik	580	100%
Es	570	98%
Esdoorn	540	93%
Berk	510	88%
Den	480	83%
Spar	390	67%
Populier	380	65%

ONDERHOUD

VEGEN VAN DE SCHOORSTEEN EN REINIGEN VAN DE KACHEL

De nationale en lokale voorschriften voor het vegen van schoorstenen moeten te allen tijde worden nageleefd. Wij raden u aan de kachel regelmatig te laten reinigen door een schoorsteenveger.

Voorafgaand aan het reinigen van de kachel en het vegen van het rookkanaal raden wij u aan de vlamdwingplaten te verwijderen (zie "Verwijderen van vlamdwingplaten en bekleding verbrandingskamer").

LET OP: Alle onderhouds- en reparatiewerkzaamheden mogen alleen worden uitgevoerd als de kachel koud is.

KACHEL CONTROLEREN

Scan A/S raadt aan uw kachel goed te controleren na het vegen/reinigen. Controleer alle zichtbare oppervlakken op barsten. Controleer of alle verbindingen dicht zijn en alle pakkingen correct zijn geplaatst. Versleten of vervormde pakkingen moeten worden vervangen.

ONDERHOUD

Behalve het vegen van de schoorsteen is het niet nodig om de kachel regelmatig te onderhouden. Wij raden echter aan de kachel minimaal eens per twee jaar te laten onderhouden. Het onderhoud aan de kachel moet worden uitgevoerd door een gekwalificeerde monteur. Gebruik alleen originele reserveonderdelen.

Deze servicebeurt omvat onder meer:

- Het smeren van scharnieren met kopervet
- Het controleren van de pakkingen. Alle gebroken of zachte pakkingen moeten worden vervangen
- Het controleren van de bodem van de verbrandingskamer en het rooster
- Het controleren van alle isolatiematerialen
- Het vergrendelingsmechanisme controleren

BEKLEDING VAN DE VERBRANDINGSKAMER

In de bekleding van de verbrandingskamer kunnen door vocht of plotseling opwarmen/afkoelen barstjes ontstaan. Deze barstjes hebben geen invloed op de prestaties en levensduur van uw kachel. Als de bekleding echter begint te smelten en uit te vallen, dan moet deze worden vervangen.

De bekleding van de verbrandingskamer valt niet onder de garantie.

DICHTINGSLIJSTEN

Alle houtgestookte kachels hebben dichtingslijsten van keramisch materiaal gemonteerd op de kachel, de deur en/of het glas. Deze dichtingslijsten zijn aan slijtage onderhevig en moeten indien nodig worden vervangen.

De dichtingslijsten vallen niet onder de garantie.

GELAKTE OPPERVLAKKEN

Maak uw houtkachel schoon met een droge, pluisvrije doek.

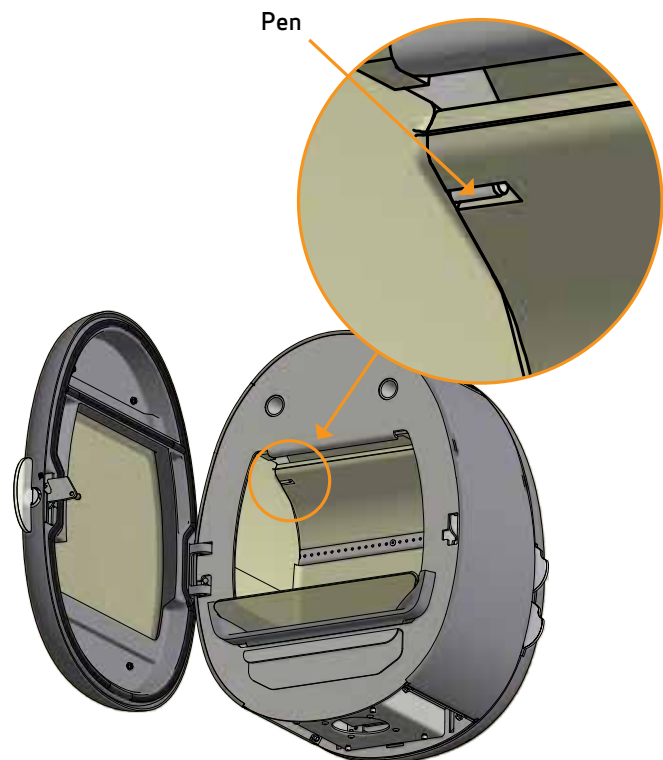
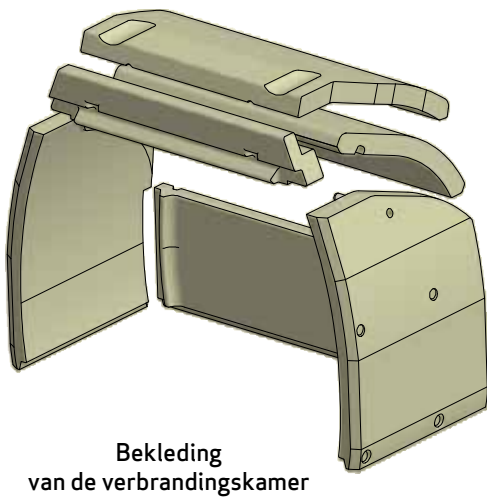
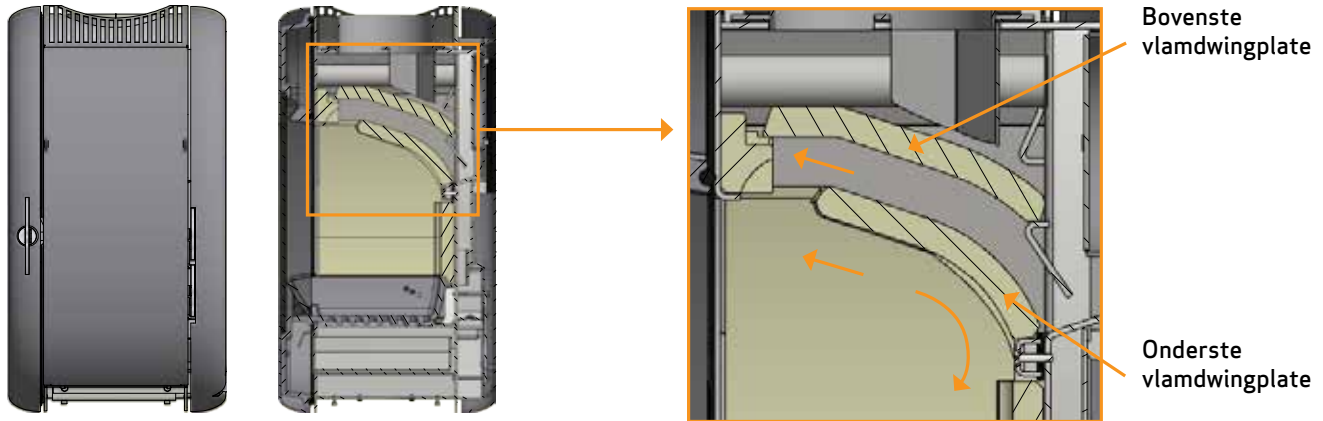
Als de lak beschadigd raakt, kunt u bij uw Scan-dealer een reparatielak kopen. Omdat er qua kleur sprake kan zijn van nuanceverschillen, raden wij u aan een groot oppervlak in te spuiten voor een natuurlijk resultaat. U bereikt het beste resultaat wanneer de kachel zo warm is dat u deze met de hand kunt aanraken, maar niet warmer.

LET OP: Zorg ervoor dat u de kamer goed lucht na het aanbrengen van spuitverf.

VERWIJDEREN VAN VLAMDWINGPLATEN EN BEKLEDING VERBRANDINGSKAMER

Wees voorzichtig wanneer u de vlamdwingplaten van de kachel verwijdert.

- Til de onderste vlamdwingplaat op, verwijder de pennen en haal de vlamdwingplaat eruit
- Til de bovenste vlamdwingplaat aan de achterkant van de verbrandingskamer op. Trek de plaat los van de houder van de vlamdwingplaat en verwijder deze
- Til de zijplaten van de verbrandingskamer omhoog van de bodemstenen en haal ze eruit.
- Haal de achterplaten eruit



BLOKKENVANGER

De kachel is voorzien van een blokkenvanger van dik glas, die eenvoudig uitgenomen kan worden ten behoeve van reiniging (gebruik hiervoor een gewone glasreiniger).



REINIGEN VAN GLAS

Onze kachel is gemaakt om het glas optimaal schoon te houden van lastige roetaanslag. Dit lukt het best wanneer er genoeg toevoer van verbrandingslucht is. Het is ook uitermate belangrijk dat het hout droog is en dat de schoorsteen juist gedimensioneerd is.

Ook al wordt er in overeenstemming met onze instructies gestookt, er kan een lichte roetaanslag op het glas ontstaan. Deze aanslag kan gemakkelijk worden verwijderd door de ruit met een droge doek af te drogen en vervolgens met een ruitenreiniger te drogen.

- Let op! Zorg dat ruitenreiniger niet op de pakkingen komt, aangezien dit het glas bij verbranding permanent kan verkleuren
- De ruitenreiniger mag niet in contact komen met gelakte oppervlakken, aangezien dit schade kan veroorzaken

AFDANKEN VAN KACHELONDERDELEN

Staal/gietijzer	Terugsturen voor recycling
Glas	Afdanken als keramisch afval
Bekleding van de verbrandingskamer	Vermiculiet of chamotte kan niet worden gerecycled. Afdanken als afval
Vlamdwingplate	Vermiculiet kan niet worden gerecycled. Afdanken als afval
Pakkingen/Dichtingskoord	Afdanken als afval

STORINGSOORZAKEN

ROOKONTSNAPPING

- Vochtig hout
- Slechte trek in de schoorsteen
- Ve schoorsteen heft de verkeerde afmetingen in verhouding tot de kachel
- Controleer of het rookkanaal/de schoorsteen verstopt zit
- Heeft de schoorsteen de juiste hoogte in verhouding tot de omgeving?
- Controleer aan de achteraansluiting of het rookkanaal de klep in de schoorsteen blokkert.
- De deur wordt geopend voordat de gloed ver genoeg is opgebrand tot de omgeving?
- Onderdruk in de ruimte

HET HOUT BRANDT TE SNEL

- De luchtklepen zijn verkeerd geïnstalleerd
- De vlamwingplaten zijn fout geplaatst of ontbreken
- Slecht brandmateriaal (afvalhout, palleshout, enz.)
- Te veek trek in de schoorsteen

ROOTAANSLAG OP HET GLAS

- Foutieve instelling van de secundaire lucht
- Te veel primaire lucht
- Vochtig hout
- Te grote stukken hout bij het aansteken

WITTE SCHADUW AAN DE BINNENKANT VAN HET GLAS

- Overhitting (zie "Gebruiksaanwijzing")
- Te veel primaire lucht
- Slecht brandmateriaal (afvalhout, palleshout, enz.)
- Te weinig trek in de schoorsteen
- Onderdruk in de ruimte

KRACHTIGE ROETAANSLAG IN DE SCHOORSTEEN

- Slechte verbranding (voer meer lucht aan)
- Vochtig hout

HET OPPERVLAK VAN DE KACHEL WORDT GRIJS

- Overhitting (zie "Gebruiksaanwijzing")

KACHEL GEEFT GEEN WARMTE AF

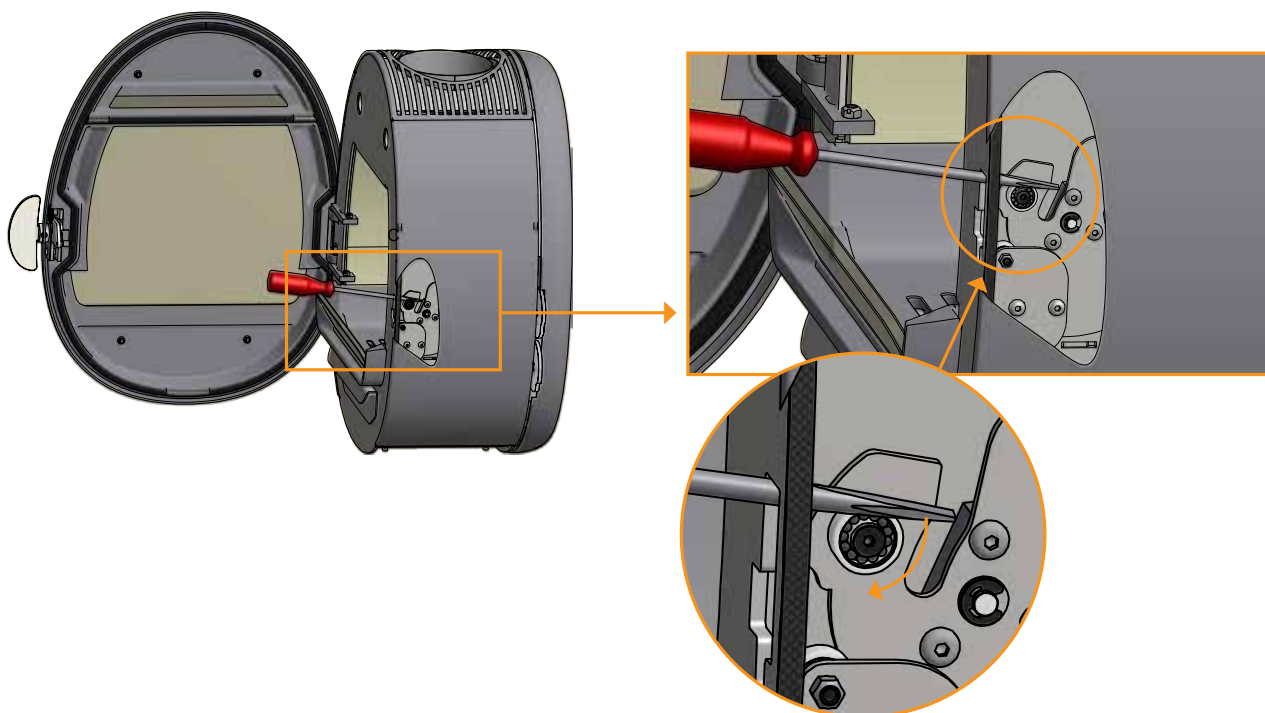
- Vochtig hout
- Te weinig hout
- Slecht hout met een lage warmtewaarde
- Vlamwingplaat zit niet correct

DE KACHEL HEEFT EEN VIEZE GEUR EN MAAKT EEN VREEMT GELUID

- De eerste keer dat de kachel aan wordt gezet, zal de lak harden, waardoor de kachel kan stinken. Open een raam of een deur om te luchten en zorg ervoor dat de kachel goed warm wordt om latere geuren te vermijden.
- Tijdens het opwarmen en afkoelen kan uw kachel klikkende geluiden maken. Dit wordt veroorzaakt door de grote temperatuurverschillen waaraan het materiaal wordt blootgesteld en duidt niet op eventuele productfouten.

HET DEURTJE SLUIT NIET

Na transport kan het vergrendelmechanisme zijn bewogen, waardoor het deurtje niet kan worden gesloten. Het vergrendelmechanisme kan snel op zijn plaats worden gedrukt.



GARANTIE

Alle houtgestookte producten van Scan zijn vervaardigd van eersteklas materialen en hebben een grondige kwaliteitscontrole ondergaan voordat ze de fabriek verlaten. Mochten er desondanks fabricagefouten of gebreken voorkomen, dan bieden wij een garantie van vijf jaar.

Bij alle contacten met ons of onze Scan-dealers moet u het productregistratienummer van de kachel vermelden.

De garantie omvat alle onderdelen die op grond van fabricage- of constructiefouten naar oordeel van Scan A/S vervangen of gerepareerd moeten worden.

De garantie wordt aan de eerste koper van het product verleend en kan niet worden overgedragen (behalve bij tussenverkoop).

De garantie omvat alleen beschadigingen die door productie- of constructiefouten ontstaan zijn.

DE VOLGENDE ONDERDELEN ZIJN NIET OPGENOMEN IN DE GARANTIEBEPALINGEN

- Slijtageonderdelen, zoals bijvoorbeeld bekleding in de verbrandingskamer, vlamdwingplaten, rooster, glas, tegels en afdichtingslijsten (behalve beschadigingen waarvan kan worden vastgesteld dat ze bij levering aanwezig waren)
- Gebreken die ontstaan zijn door uitwendige chemische of fysische invloeden tijdens het transport, bij de opslag, tijdens de montage of daarna
- Roetaanslag die ontstaat door een slechte trek van de schoorsteen, vochtig hout of een verkeerde bediening
- Kosten, bijvoorbeeld extra stookkosten, in verband met een reparatie
- Transportkosten
- Kosten met betrekking tot de plaatsing of verwijdering van de kachel

DE GARANTIE VERVALT

- Bij een verkeerde montage (de monteur is zelf verantwoordelijk om te allen tijde de geldende wetten en andere bepalingen van de overheid alsook de door ons geleverde montage- en gebruiksaanwijzing voor de kachel en de accessoires te respecteren en op te volgen)
- Bij een verkeerde bediening en het gebruik van verboden brandmaterialen of niet-originele reserveonderdelen (zie deze montage- en gebruiksaanwijzing)
- Wanneer het productregistratienummer van de kachel verwijderd of beschadigd is
- Bij reparaties die niet volgens onze aanwijzingen of die van een bevoegde Scan-dealer zijn uitgevoerd
- Door een wijziging aan de oorspronkelijke toestand van het Scan-product of aan de accessoires. Er mag geen ongeoorloofde modificatie aan de kachel worden uitgevoerd
- De garantie geldt alleen in het land waar het Scan-product oorspronkelijk geleverd werd

Productregistratienummer

Citeer dit nummer bij alle vragen