

NL
SCAN
83

NL - MONTAGE- EN GEBRUIKSAANWIJZING

SCAN 83



MONTAGE- EN GEBRUIKSAANWIJZING SCAN 83

GEFELICITEERD MET UW NIEUWE SCAN HOUTKACHEL

U hebt een product aangeschaft van een van de toonaangevende fabrikanten van houtkachels in Europa en wij zijn ervan overtuigd dat u jarenlang plezier zult beleven van uw aankoop.

Om zoveel mogelijk voordeel te hebben van uw kachel, is het van belang dat u ons advies en onze instructies opvolgt. Lees deze montage- en gebruiksaanwijzing zorgvuldig door voordat u met de montage van uw kachel begint.

SCAN 83-1



HENDELS EN SIERLIJSTEN
VAN ZWART ALUMINIUM

HENDELS EN SIERLIJSTEN
VAN GEBORSTELD ALUMINIUM

SCAN 83-2



SCAN 83-5



SCAN 83-7 MAXI



SCAN 83-6



NATUURSTEEN

SCAN 83-8 MAXI





LET OP!

DE KACHEL WERKT OPTIMAAL
ALS U GEBRUIKMAAKT
VAN DE "TOP DOWN"-
VERBRANDINGSMETHODE

ZIE
"INSTRUCTIES VOOR STOKEN"



INHOUD

TECHNISCHE GEGEVENS			6
Installatie	6	Maat en installatietekeningen	8
Veiligheid	6	Typeplaatje	10
Technische gegevens en afmetingen	7	Productregistratienummer	10
MONTAGE			11
Gereedschap voor montage van de houtkachel	11	Veilige afstand	13
Losse onderdelen	11	Hoogteafstelling van de kachel	15
Extra accessoires	11	Bevestiging van het aansluitstuk voor het rookkanaal	16
Weggooiën van verpakking	11	Afstelling van de hoogte van het bovendeel	18
Inlat verse lucht	11	Natuursteen monteren	18
Gesloten verbrandingssysteem	12	Bovenplaat van natuursteen	21
Bestaande schoorsteen en prefab schoorsteen	12	Warmteaccumulerende stenen	22
Aansluiting tussen kachel en stalen schoorsteen	12	Dragende ondergrond	23
Vereisten voor de schoorsteen	13	Vloerplaat	23
Afstand tot meubilair	13		
GEBRUIKSAANWIJZING			24
CB-technologie (Clean Burn)	24	Vlamdwingplaten	24
Primaire lucht	24	Aslade	24
Secundaire lucht	24	Handvat voor schudrooster	25
STOOKINSTRUCTIE			26
Milieuvriendelijk stoken	26	Stoken in het voorjaar en najaar	27
Aansteken	26	De werking van de schoorsteen	27
Continu branden	27	Schoorsteenbrand	28
Waarschuwing voor oververhitting	27	Algemene aanwijzingen	28
Werking tijdens verschillende weeromstandigheden	27		
GEBRUIK VAN BRANDMATERIAAL			29
Keuze van hout/brandmateriaal	29	Vochtigheid	29
Vorbereiding	29	Materialen die niet mogen worden verbrand	29
Opslag	29	De warmtewaarden van hout	29
ONDERHOUD			30
Vegen van de schoorsteen en reinigen van de kachel	30	Gelakte oppervlakken	30
Kachel controleren	30	Verwijderen van vlamdwingplaten en bekleding verbrandingskamer	31
Onderhoud	30	Reinigen van glas	33
Bekleding van de verbrandingskamer	30	Afdanken van kachelonderdelen	33
Dichtingslijsten	30		
STORINGSOORZAKEN			34
GARANTIE			36

TECHNISCHE GEGEVENS

INSTALLATIE

- De huiseigenaar is ervoor verantwoordelijk dat de installatie en montage in overeenstemming zijn met nationale en lokale bouwvoorschriften en de informatie in deze montage- en gebruiksaanwijzing
- De installatie van een nieuwe kachel moet aan de lokale bouwinstanties worden gemeld. Bovendien bent u verplicht om de installatie te laten inspecteren en goedkeuren door een lokale schoorsteenveger
- Voor een optimale werking en veiligheid van uw installatie raden wij aan om de installatie door een professionele monteur te laten uitvoeren. Onze Scan-dealer kan een monteur in uw omgeving aanbevelen/aanwijzen. Informatie over Scan-dealers kunt u vinden op www.scan-stoves.com

VEILIGHEID

Eventuele productwijzigingen door de dealer, installateur of gebruiker kunnen ertoe leiden dat het product en de veiligheidsfuncties ervan niet meer naar behoren werken. Dit geldt eveneens voor het installeren van niet door Scan A/S geleverde accessoires of extra uitrusting alsook voor het demonteren of verwijderen van voor de bediening en veiligheid van de kachel benodigde onderdelen.



TECHNISCHE GEGEVENS EN AFMETINGEN

Materiaal	Staalplaat Gietijzer Gegalvaniseerd Plaatstaale Vermiculite
Oppervlaktebehandeling	Senotherm
Max. blok lengte (vertikale Position)	35 cm
Gewicht Scan 83-1 / 83-2	ca. 117 kg
Gewicht Scan 83-5 / 83-6, natuursteen	ca. 186 kg
Gewicht Scan 83-7 / 83-8, natuursteen	ca. 212 kg
Aansluitkraag inw. diameter	144 mm
Aansluitkraag uitw. diameter	148 mm
Verse lucht stuk uitw. diameter	100 mm
Goedkeuringstype	Intermitterend*

* Met intermitterende verbranding wordt hier een normaal verbruik van een kachel bedoeld. Dat wil zeggen dat bij elke keer stoken het brandmateriaal tot een gloed opbrandt voordat er weer wordt gestookt.

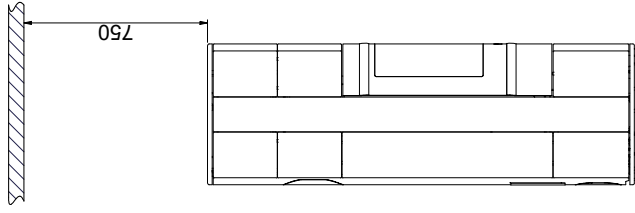
Scan 83 is geproduceerd in overeenstemming met de type-goedkeuring van het product, met inbegrip van de montage- en gebruiksaanwijzing van het product.

De DoP-verklaring vindt u op www.scan-stoves.com

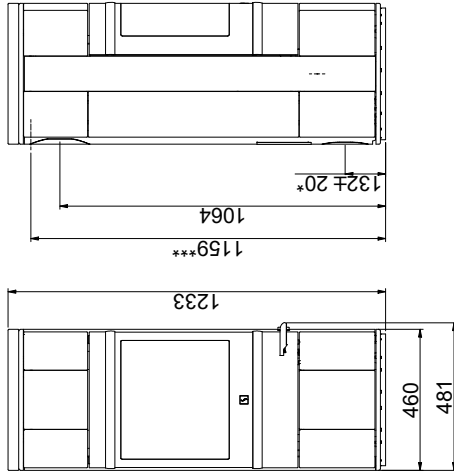
Getest volgens EN 13240	
CO Emissie bij 13% O ₂	*0,08 %
CO Emissie bij 13% O ₂	1017 mg/Nm ³
Stof @ 13% O ₂	23 mg/Nm ³
No _x @ 13% O ₂	98 mg/Nm ³
Rendement	81 %
Energie efficiëncy index	108
Energie efficiëncy klasse	A+
Nominaal vermogen	5 kW
Schoorsteentemperatuur EN 13240	227 °C
Temperatuur in aansluitstuk voor rookkanaal	280 °C
Hoeveelheid rook	5 g/sek
Onderdruk EN 13240	12 Pa
Aanbevolen onderdruk in rookkanaal	16 Pa
Behoefte aan verbrandingslucht	14 m ³ /h
Brandmateriaal	Hout
Brandmateriaalverbruik	1,6 kg/h
In te voeren hoeveelheid	1,4 kg
Hoeveelheid brandmateriaal, max.	1,9 kg

* beregnet ud fra 1017 mg/Nm³

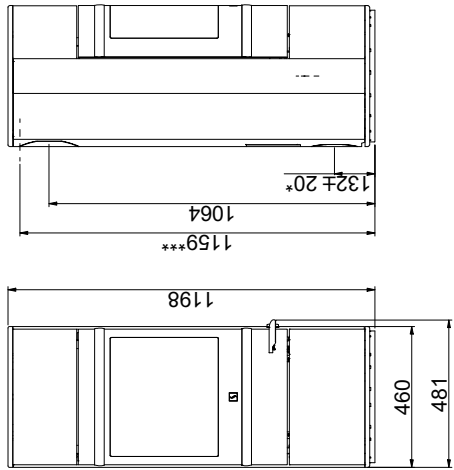
Brandbaar plafond
(Alle modellen)



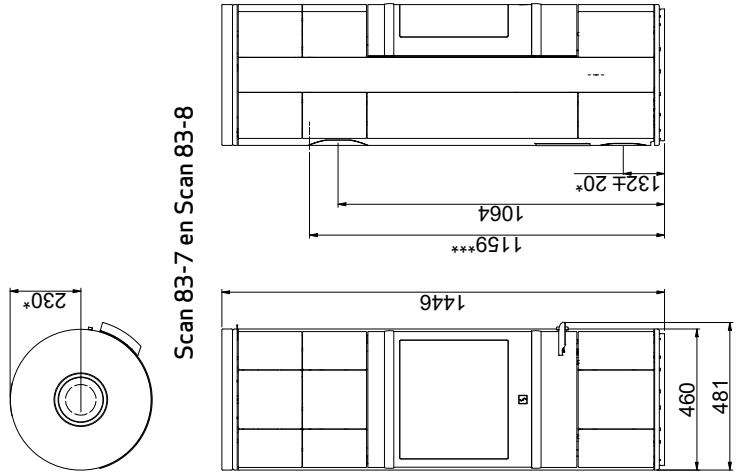
Scan 83-5 en Scan 83-6



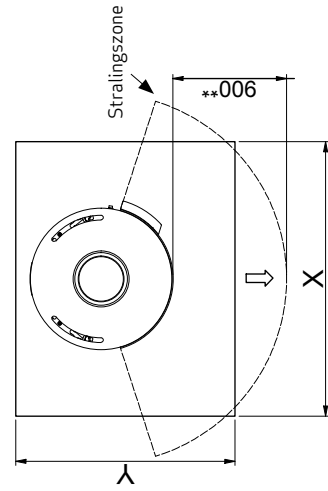
Scan 83-1 en Scan 83-2



Scan 83-7 en Scan 83-8



Vloerplaat



X / Y in overeenstemming met nationale wet- en regelgeving



Brandbare materialen

Alle afstanden zijn in mm

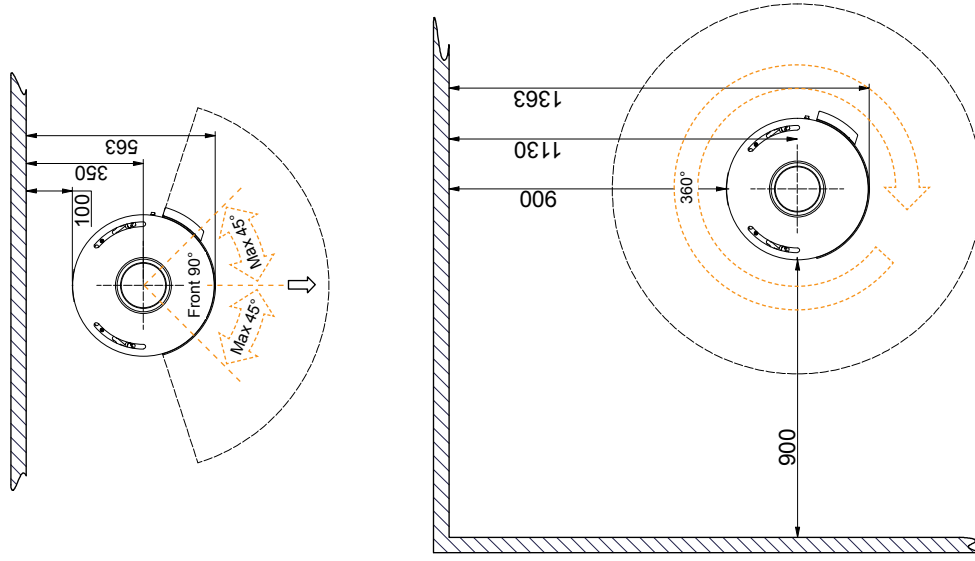
Alle afstanden zijn minimumafstanden

* Verseluchtinlaat, uitw. diameter 100 mm

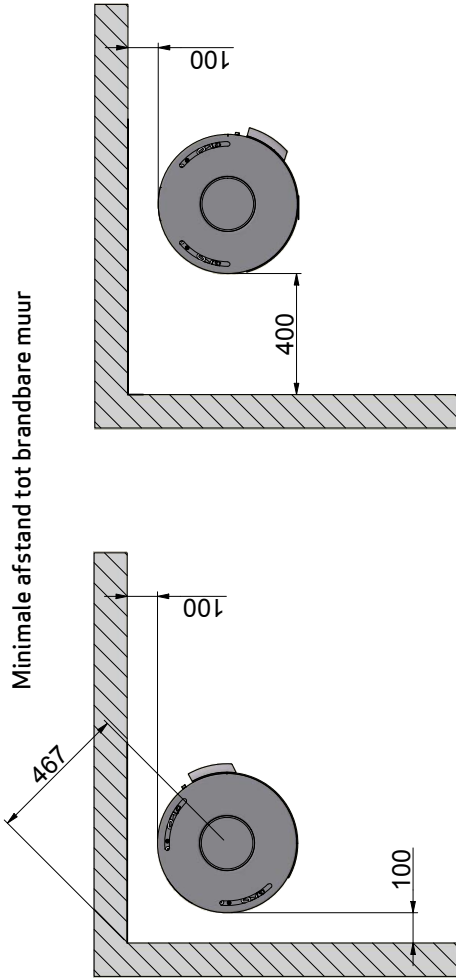
** Minimale afstand tot meubilair/brandbare materialen

*** Hoogte tot begin aansluitstuk rookkanaal bij bovenaansluiting

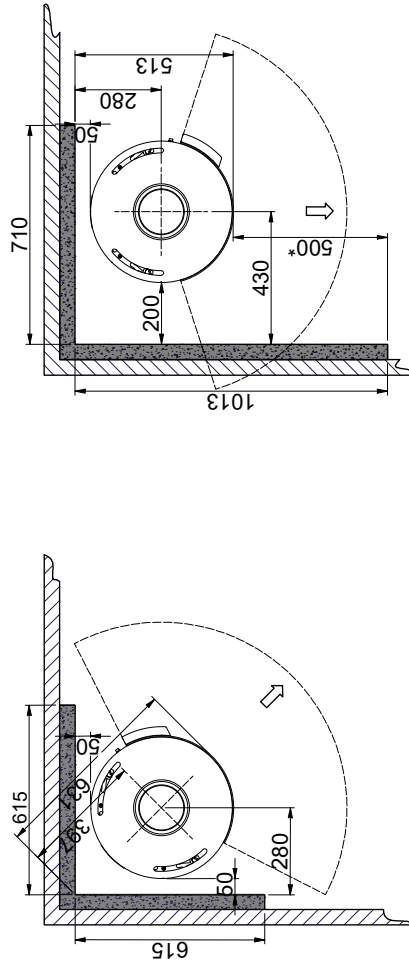
Minimale afstand tot brandbare muur met roterende onderplaat (Accessoire)



Minimale afstand tot brandbare muur



Minimale afstand tot brandbare muur beschermd door brandmuur



Brandbare materialen



Brandwerende wand, bijv. 50 mm Jøtul Firewall,
110 mm steen of ander materiaal met vergelijkbare
brandwerende en isolerende eigenschappen

Alle afstanden zijn in mm

Alle afstanden zijn minimumafstanden

Deze afstanden gelden voor een niet-geïsoleerd rookkanaal/geïsoleerd rookkanaal tot aan de kachel


* Minimale afstand tot glas

TYPEPLAATJE

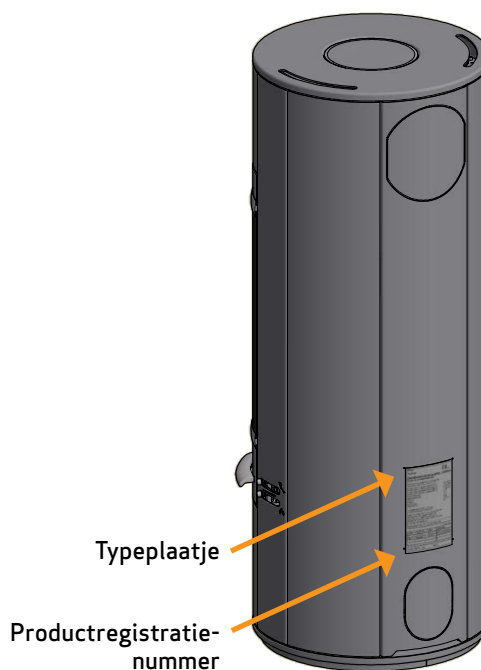
Alle Scan-houtkachels zijn voorzien van een typeplaatje, dat de teststandaards en de afstand tot brandbare materialen aangeeft.

Het typeplaatje bevindt aan de achterkant van de kachel.

Typelaatjes

Product: Scan 83-1 - 83-2 - 83-5 - 83-6 - 83-7 - 83-8 			
Freestanding room heater fired by solid fuel DoP: 90583600			
Standard: EN 13240:2001/A2:2004:AC:2007			
Minimum distance to adjacent combustible materials: Side: 400 mm - Back: 100 mm - Front: 900 mm			
Emission of CO in combustion products (13% O ₂)	:	1017 mg/Nm ³	
Emission of NOx in combustion products (13% O ₂)	:	98 mg/Nm ³	
Emission of OGC in combustion products (13% O ₂)	:	87 mg/Nm ³	
Emission of PM in combustion products (13% O ₂)	:	23 mg/Nm ³	
Flue gas temperature	:	227 °C	
Nominal heat output	:	5 kW	
Efficiency	:	81 %	
Fuel type	:	Wood	
Operation type	:	Intermittent	
Reaction to fire	:	A1	
The appliance can be used in a shared flue Approved by: RWE Power AG, NB.no 1427			
Follow user's instructions. Use only recommended fuels. Montage- und Bedienungsanleitung beachten. Verwenden Sie nur empfohlenen Brennstoffen. Respectez les consignes d'utilisation. Utilisez uniquement les combustibles recommandés.			
Manufacturer: Scan A/S - DK 5492 Vissenbjerg			
12064832 90583655			
Country	Classification	Standard	Approved by
EUR	Intermittent	EN 13240	RWE Power, NB.no 1427
NORWAY	Klasse 2	NS 3058	DTI, NB.no 1235
Lot no: 000000 2023 Pin: 000			

Productregistratienummer



PRODUCTREGISTRATIENUMMER

Alle Scan-kachels zijn voorzien van een productregistratienummer. Noteer dit nummer a.u.b. op de voorpagina, omdat u dit altijd moet doorgeven als u contact opneemt met uw dealer of met Scan A/S.

Het productregistratienummer bevindt aan de achterkant van de kachel.

MONTAGE

GEREEDSCHAP VOOR MONTAGE VAN DE HOUTKACHEL

- Waterpas
- Kniptang
- Grote schaar
- Steeksleutel
- 4 mm inbussleutel

LOSSE ONDERDELEN

In de verbrandingskamer van de kachel vindt u de volgende losse onderdelen:

- Aansluitstuk voor het rookkanaal
- 4 bouten voor het bevestigen van het aansluitstuk van het rookkanaal
- Pakking voor het aansluitstuk voor het rookkanaal
- Handschoenen
- **Scan 83-5 en Scan 83-6:** 7 m isolatietape
- **Scan 83-7 en Scan 83-8:** 9 m isolatietape
- Reparatie lak voor gekleurde kachels

EXTRA ACCESSOIRES

- Kleine voorgevormde vloerplaat van glas of staal
- Kleine hoekvormige vloerplaat van glas of staal
- Natuursteen bovenplaat, achteruitlaat of boventuitlaat
- **Scan 83 Maxi** (4 stuks ong. 40 kg): Warmteaccumulerende stenen
- Grote voorgevormde vloerplaat van glas of staal
- Roterende onderplaat
- **Scan 83-5/6/7/8:** Natuursteen

WEGGOOIEN VAN VERPAKKING

Uw Scan-kachel kan geleverd worden in de volgende verpakkingen:

Houten verpakking	De houten verpakking kan worden hergebruikt en na het laatste gebruik als CO ₂ -neutraal product worden verbrand of worden teruggestuurd voor recycling
Schuim	Terugsturen voor recycling of afdanken
Plastic zakken	Terugsturen voor recycling of afdanken
Rekfolie/plastic folie	Terugsturen voor recycling of afdanken

INLAT VERSE LUCHT

In een goed geïsoleerd huis moet de lucht die verbrand wordt, worden verversd. Dit geldt vooral voor huizen met mechanische ventilatie. Er zijn verschillende manieren om ervoor te zorgen dat er lucht verversd wordt. Het belangrijkste is ervoor te zorgen dat er een toevoer van lucht is in de ruimte waar de houtkachel wordt geplaatst. De klep in de buitenmuur moet zo dicht mogelijk bij de houtkachel zitten en moet kunnen worden afgesloten als de kachel niet gebruikt wordt.

Houd u aan de nationale en lokale bouwvoorschriften als het gaat om de aansluiting van de verseluchtinlaat.

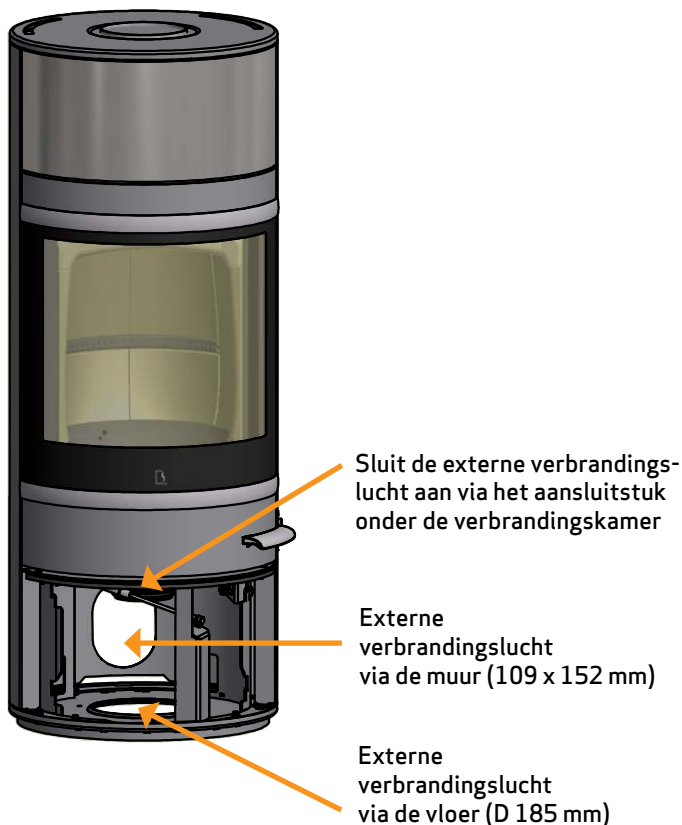
GESLOTEN VERBRANDINGSSYSTEEM

Als u in een onlangs gebouwd, luchtdicht huis woont, dient u het gesloten verbrandingssysteem van de houtkachel te gebruiken. Externe verbrandingslucht wordt via een ventilatiepijp door de muur of de vloer aangesloten.

We raden aan om een klep in de ventilatiebuis te plaatsen om condensatie in de oven en het buizensysteem te voorkomen wanneer de oven niet in gebruik is. Het kan ook voordelig zijn om de buis voor de aansluiting voor verse lucht te isoleren.

Minimaal Ø 100 mm ventilatiepijp, maximale lengte: 6 m met maximaal één bocht. Wij raden gladde stalen pijpen aan.

BELANGRIJK: wanneer de kachel is aangesloten met een buitenlucht aansluiting of een gesloten verbrandingssysteem, de ventilatie pijp moet dan altijd open zijn, wanneer de kachel gebruikt wordt.



Als u externe verbrandingslucht wilt via een muur, verwijdert u met een kniptang de afdekplaat aan de achterkant van de kachel

BESTAANDE SCHOORSTEEN EN PREFAB SCHOORSTEEN

Als u van plan bent om uw kachel op een bestaande schoorsteen aan te sluiten, dan is het een goed idee om een bevoegde Scan-dealer of een lokale schoorsteenveger om advies te vragen. Hij kan ook worden geraadpleegd bij een eventuele renovatie van de schoorsteen.

■ Volg voor het aansluiten van een prefab schoorsteen, bestaande uit segmenten, de aansluitinstructies van de fabrikant van het betreffende schoorsteentype.

AANSLUITING TUSSEN KACHEL EN STALEN SCHOORSTEEN

De Scan-dealer of lokale schoorsteenveger kan worden geraadpleegd bij de keuze van het merk en type van uw stalen schoorsteen. Deze past gegarandeerd bij de kachel.

VEREISTEN VOOR DE SCHOORSTEEN

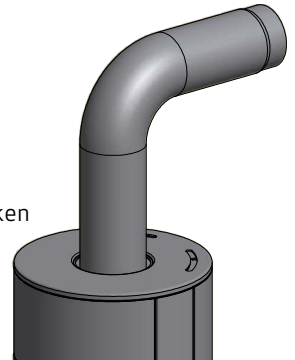
De schoorsteen moet minimaal gemarkeerd zijn met T400 en G voor roetweerstand. Wij adviseren een inwendige diameter van minimaal 148 mm en niet minder dan 4 meter mag zijn.

Wij raden het gebruik van een gebogen elleboogstuk aan voor een betere trek.

Als u de kachel met een scherp elleboogstuk aansluit, dan moet het deksel in het verticale deel worden geplaatst, zodat het horizontale deel hier doorheen kan worden schoongemaakt.

De vereisten voor de schoorsteen en het rookkanaal wat betreft veilige afstanden moeten worden nageleefd.

- Een foute keuze van de lengte of diameter van de schoorsteen kan een slechte werking veroorzaken
- Volg de aanwijzingen van de leverancier van de schoorsteen zorgvuldig



AFSTAND TOT MEUBILAIR

Afstand tot meubilair: 900 mm.

U moet echter zelf beoordelen of meubilair of andere voorwerpen eventueel uitdrogen, omdat ze te dicht bij de kachel staan.

VEILIGE AFSTAND

De Europese, nationale en lokale voorschriften inzake de veilige afstanden voor houtkachels moeten te allen tijde worden nageleefd.

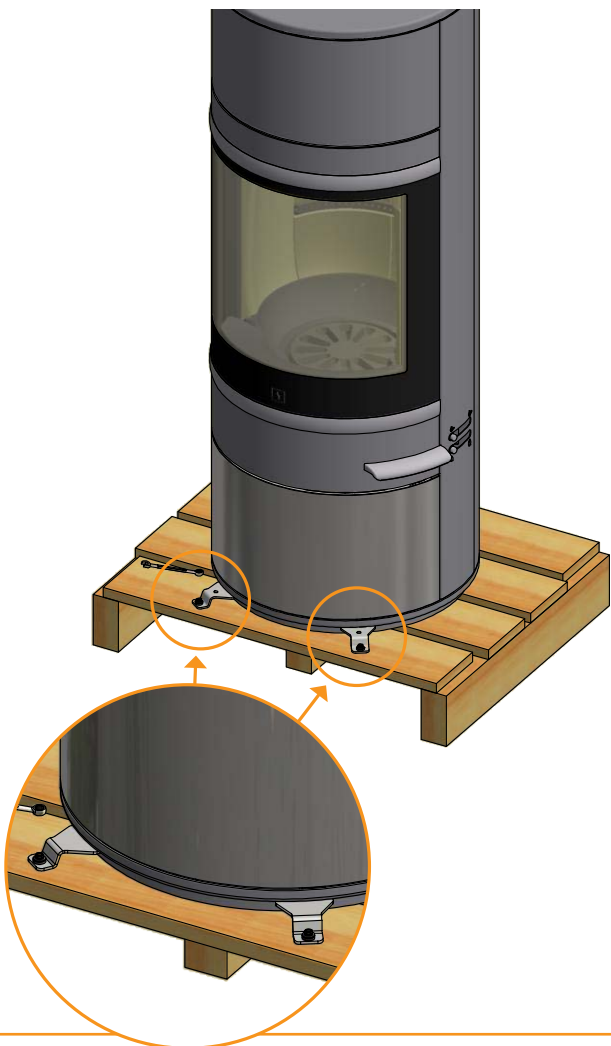
De kachel moet zo zijn opgesteld dat de kachel zelf, het rookkanaal en de schoorsteen allemaal gereinigd kunnen worden.

DEMONTAGE VAN HOUTEN PALLET

Controleer voorafgaand aan het plaatsen of de kachel onbeschadigd is.
De Scan 83-serie wordt op een houten pallet geleverd.

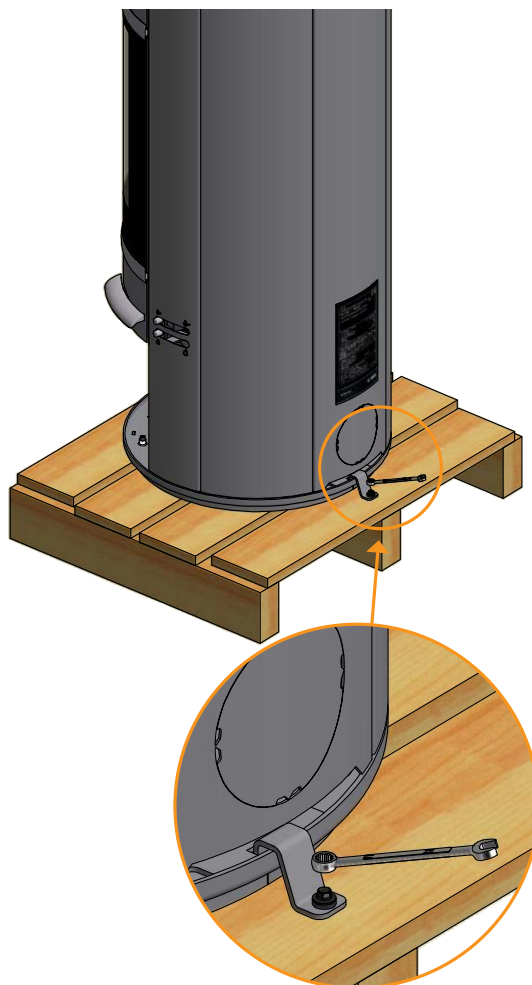
Te verwijderen schroeven

1



Verwijder de schroeven en het beslag waarmee de kachel aan de pallet vastzit

2



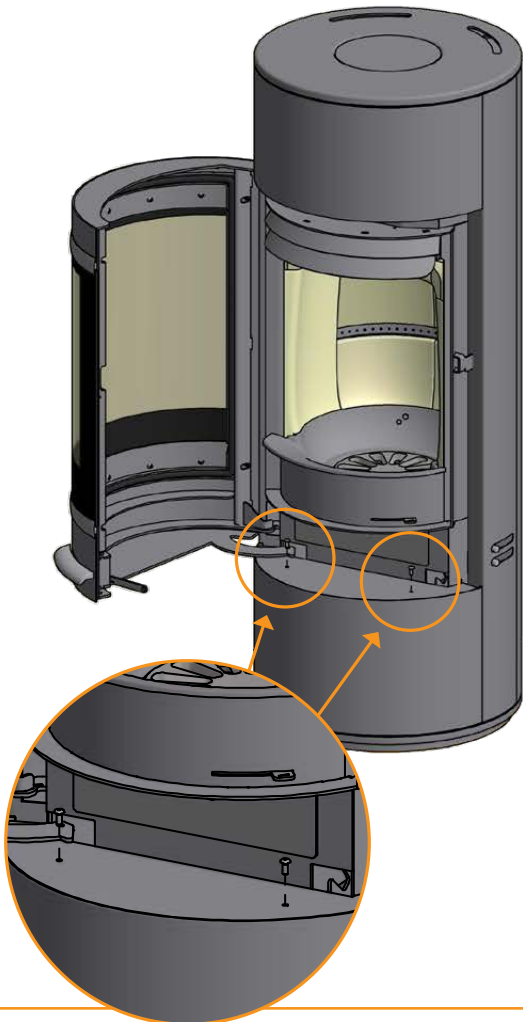
HOOGTEAFSTELLING VAN DE KACHEL

De Scan 83-serie heeft vier stelschroeven onder de kachel. Gebruik de stelschroeven om de kachel rechtop en waterpas te plaatsen.

BELANGRIJK: Het is erg belangrijk dat de kachel waterpas staat, zodat de deur optimaal kan werken.

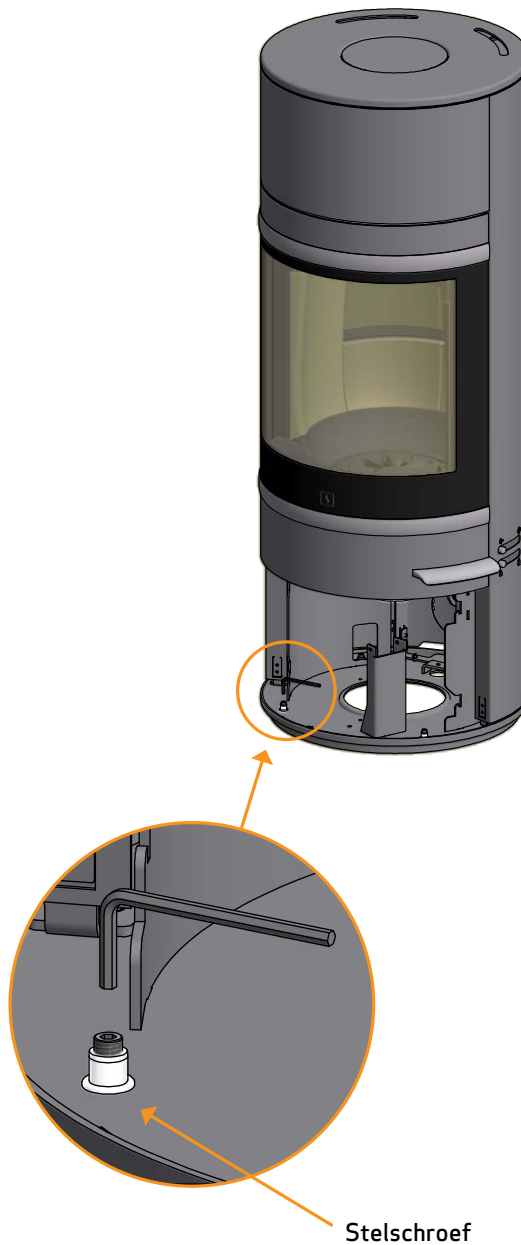
Verwijder de schroeven voor de afdekplaat in het onderste deel

1



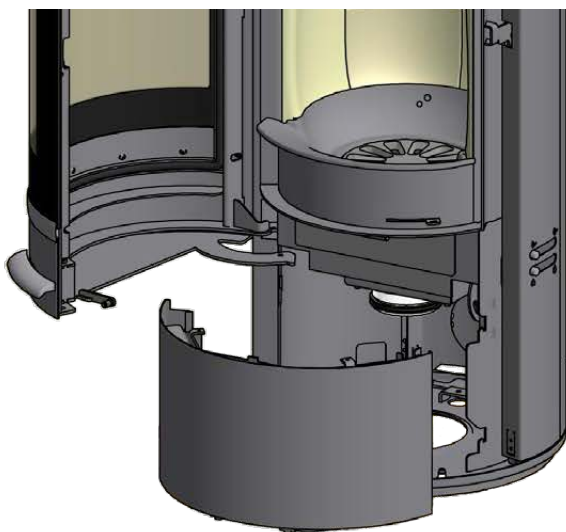
Afstellen van de stelschroeven

3



Verwijder de voorkant van het onderste deel

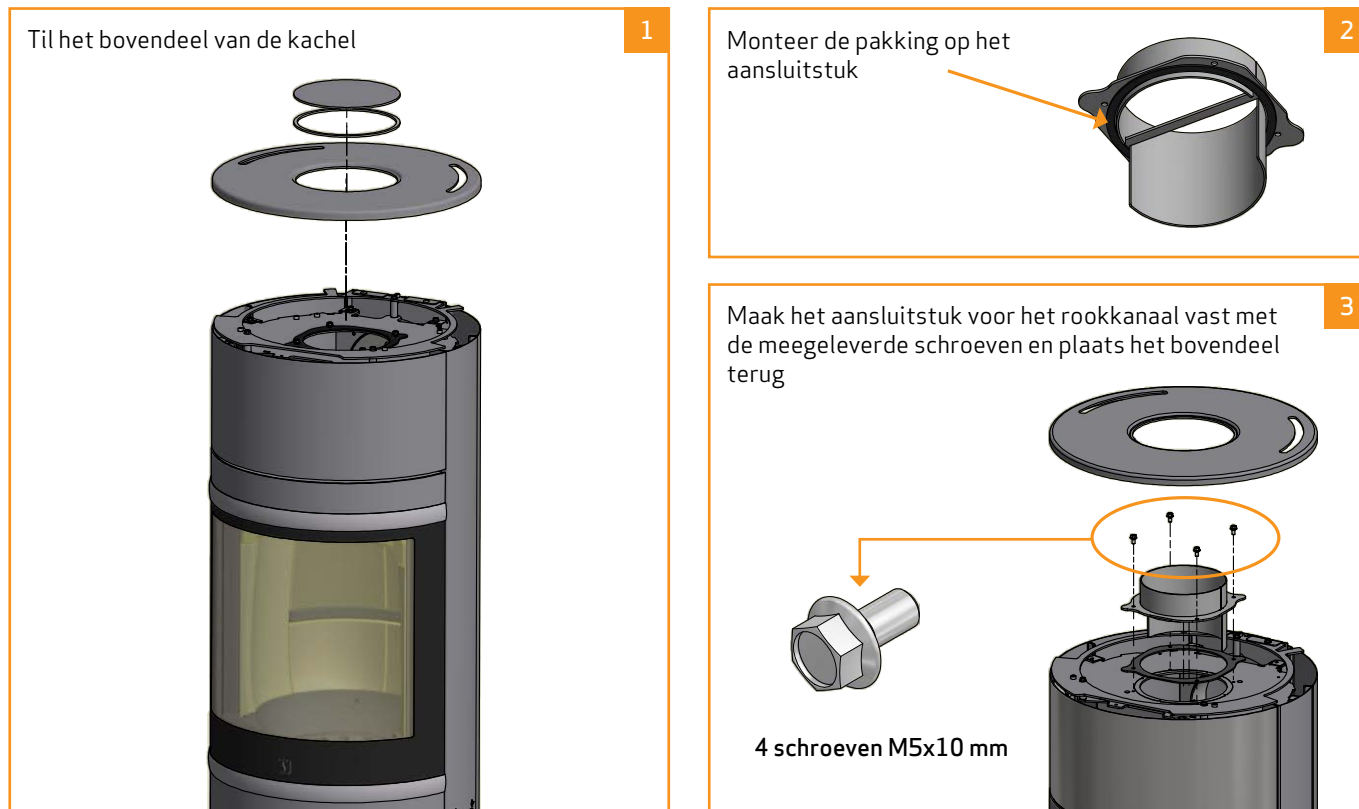
2



BEVESTIGING VAN HET AANSLUITSTUK VOOR HET ROOKKANAAL OP DE BOVENAANSLUITING

De kachel wordt vanuit de fabriek geleverd voor bovenaansluiting.

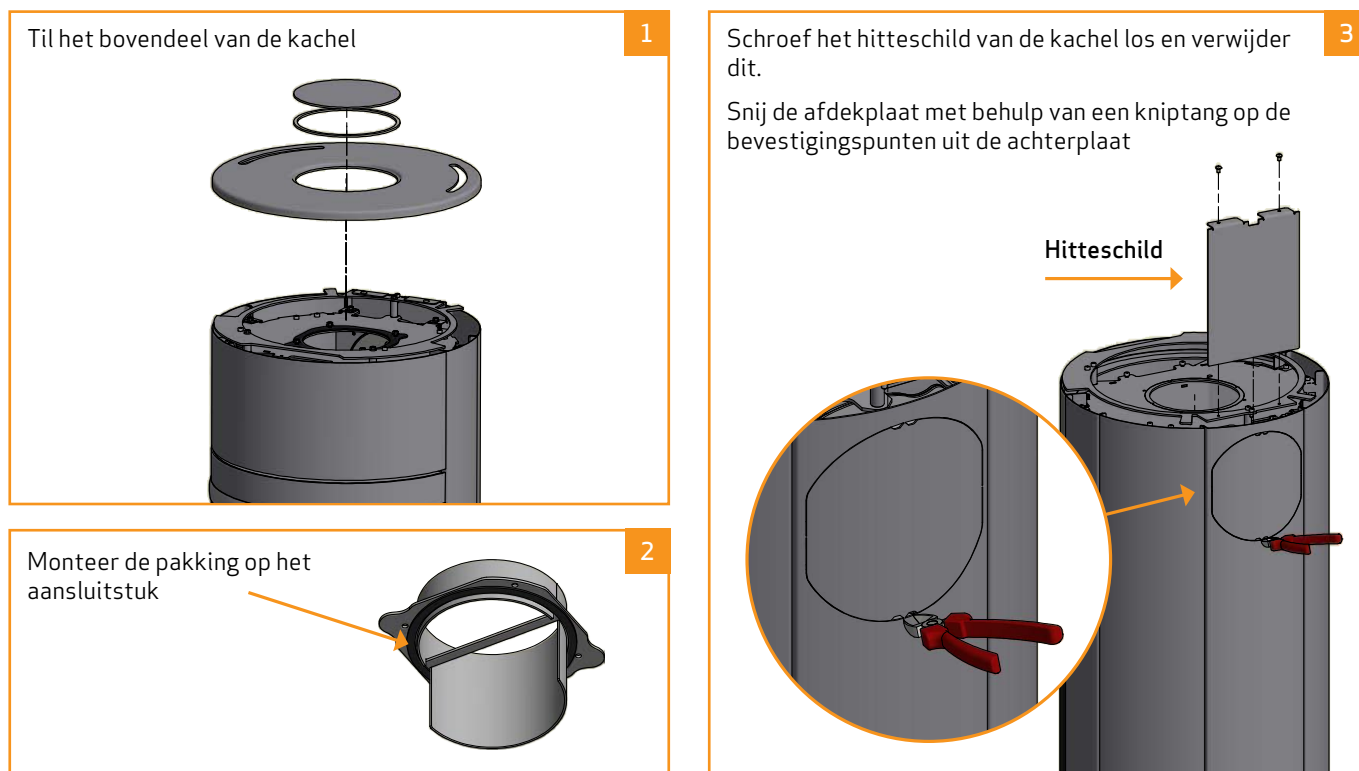
Het aansluitstuk voor het rookkanaal, de pakking en de schroeven bevinden zich in de verbrandingskamer van de kachel.



BEVESTIGING VAN HET AANSLUITSTUK VOOR HET ROOKKANAAL OP DE ACHTERAANSLUITING

De kachel is af fabriek voorbereid voor een boventuitlaat.

Het aansluitstuk voor het rookkanaal, de pakking en de schroeven bevinden zich in de verbrandingskamer van de kachel.

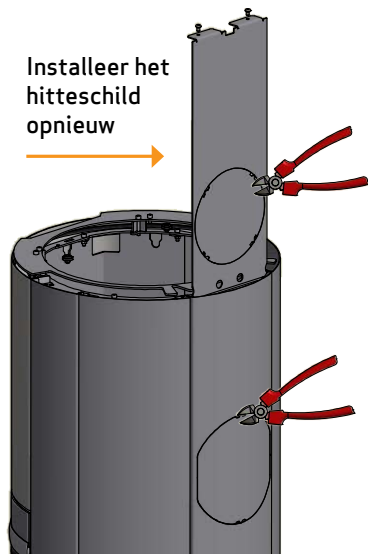


BEVESTIGING VAN HET AANSLUITSTUK VOOR HET ROOKKANAAL OP DE ACHTERAANSLUITING

Belangrijk! Alleen Scan 83 Maxi:

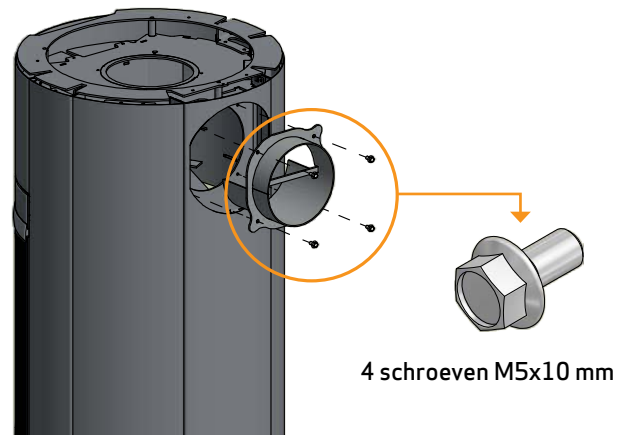
Snij de afdekplaat en de hitteschild met behulp van een kniptang op de bevestigingspunten uit de achterplaat

4



Bevestig het aansluitstuk met behulp van de vier bouten

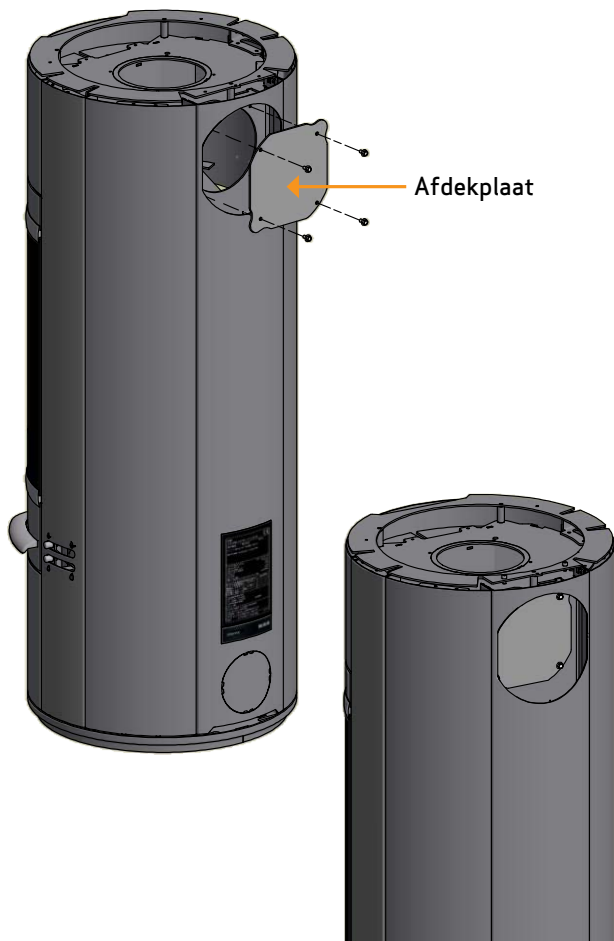
5



Verwijder de afdekplaat.

Deze wordt later als afdichting en afdekking aan de bovenkant van de rookuitlaat gebruikt

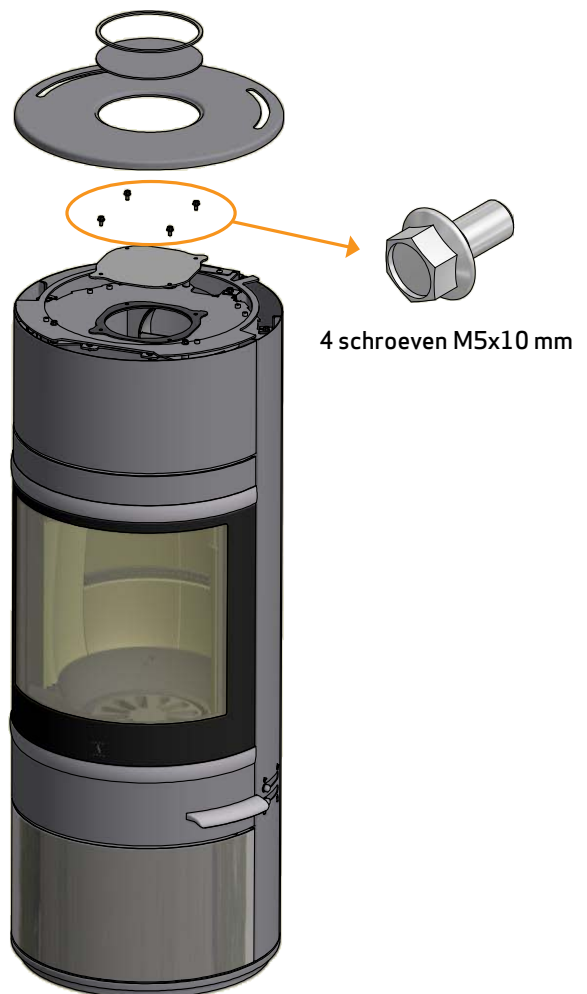
5



Plaats de afdekplaat en zet deze vast.

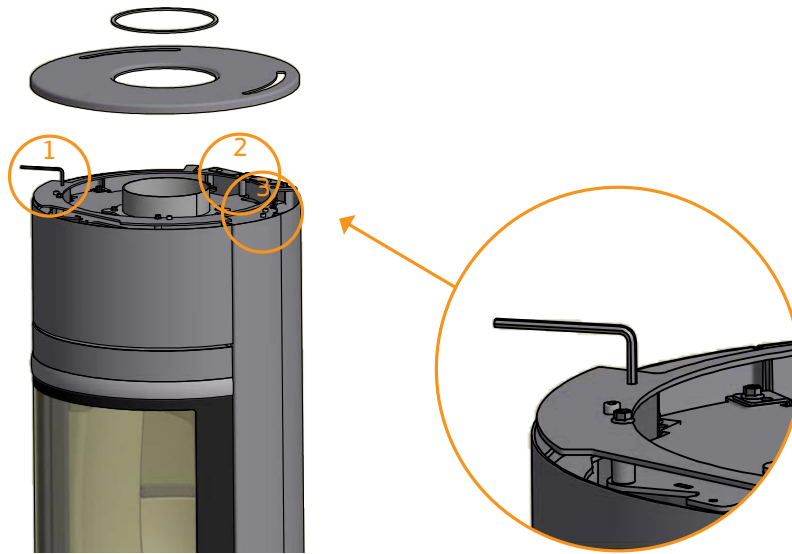
Leg de bovenplaat terug

6



AFSTELLING VAN DE HOOGTE VAN HET BOVENDEEL

De hoogte van het bovendee van de kachel kan worden afgesteld met behulp van de drie inbusschroeven (zie hieronder).



NATUURSTEEN MONTEREN

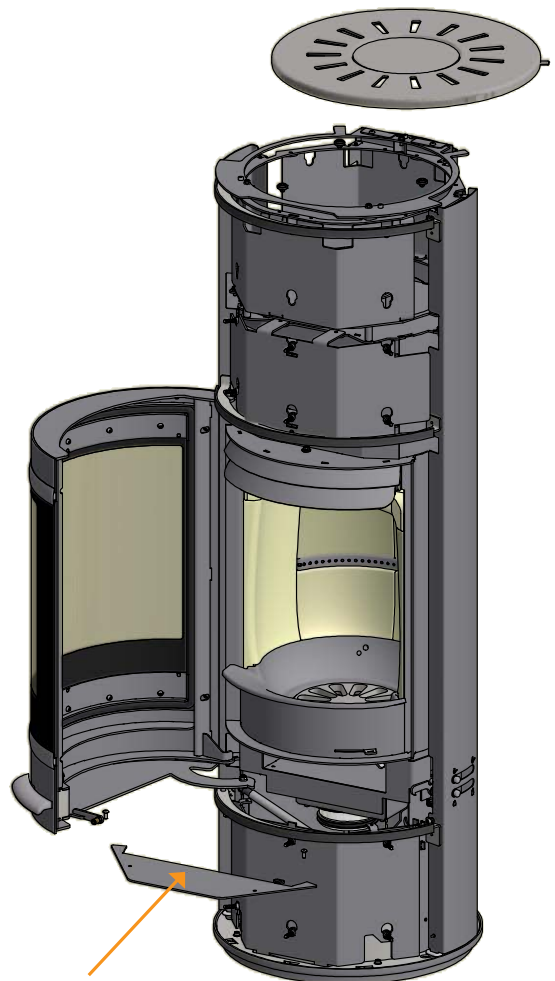
Scan 83-5, 83-6, 83-7 en 83-8 worden geleverd met losse natuursteen monterende platen voor montage aan de zijkanten van de kachel.

Natuursteen monteren is een natuurlijk materiaal. Er kunnen dus verschillen in structuur en vorm voorkomen.

Elke afzonderlijke natuursteen wordt met een afstandhouder en schroef gemonteerd.

Verwijder het bovendee en de afdekplaat van het onderste deel

1



Afdekplaat van het onderste deel

De meegeleverde pakking (7/9 m) moet in juiste lengten worden gesneden en aan de zijanten van de kachel worden bevestigd (zie hieronder)

▲ = Pakking

Scan 83-5 / 83-6



Scan 83-5 / 83-6



Scan 83-7 / 83-8



Scan 83-7 / 83-8

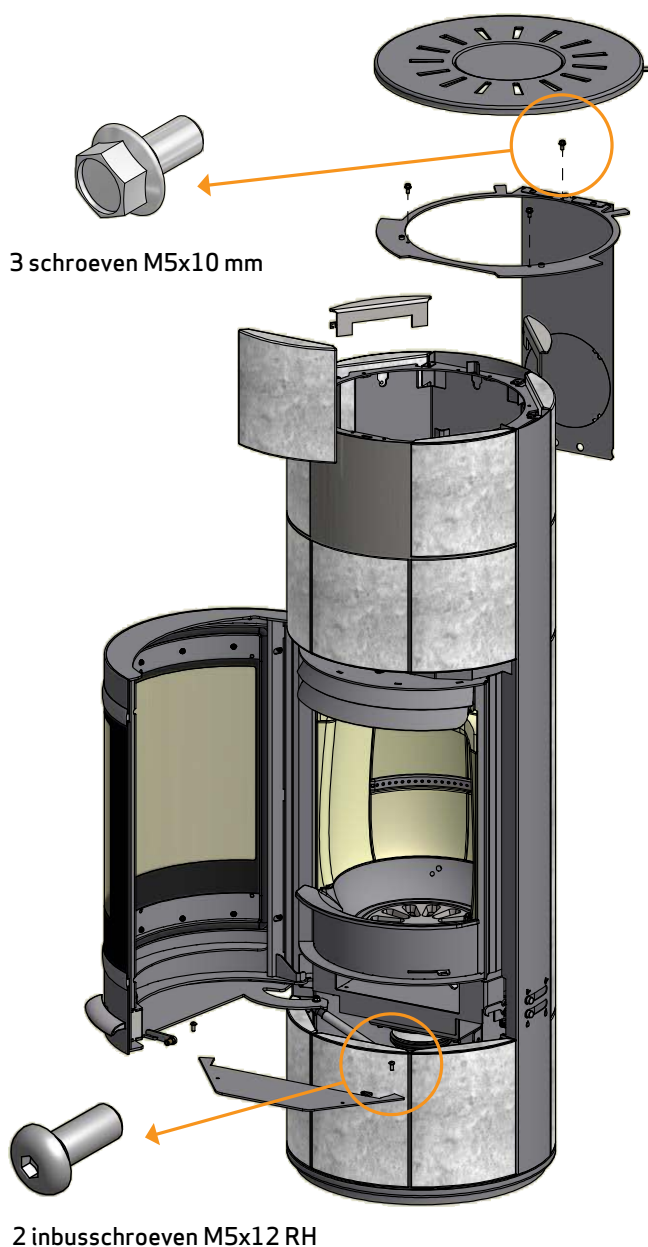
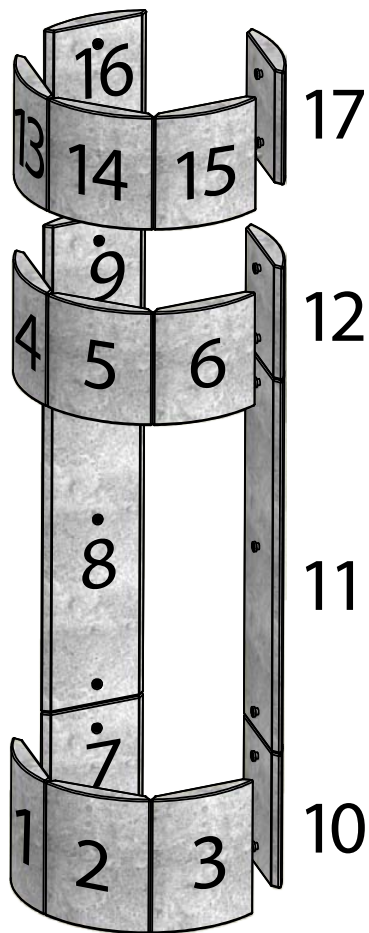


Natuurstenen zijglas worden aan de kachel gehaakt.

Belangrijk! Begin met steen nr. 1.

Plaats de afdekplaat op het onderste deel.

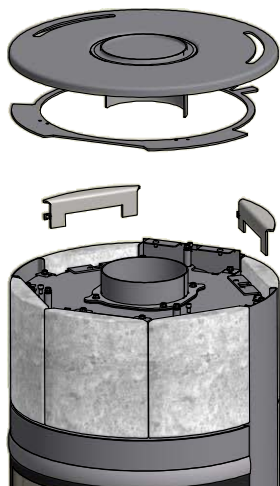
Neem het natuursteen na montage af met water



3

Plaats het bovendee terug

4



BOVENPLAAT VAN NATUURSTEEN (ACCESSOIRE)

U kunt als accessoires voor een bovenplaat van natuursteen kiezen. De bovenplaat van natuursteen wordt op de topplaat gelegd.



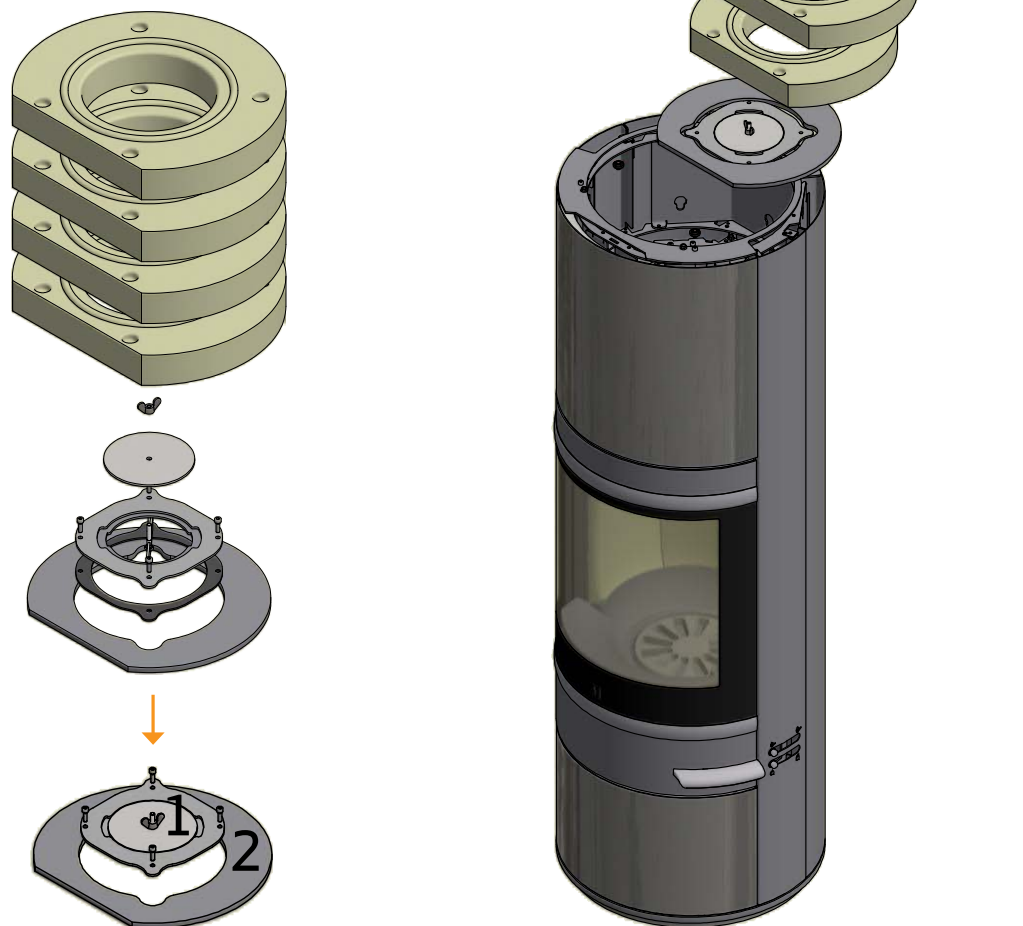
WARMTEACCUMULERENDE STENEN (ACCESSOIRE)

De warmteaccumulerende stenen is mogelijk voor Scan 83-7 en 83-8.

De warmteaccumulerende stenen zijn van een speciaal materiaal met een hoge warmtecapaciteit. De stenen warmen op tijdens de verbranding en geven na verbranding de warmte weer af, waardoor de kachel langer warm blijft.

- Stoken met geopende klep zorgt voor snellere verwarming.
Stoken met gesloten klep verlengt de verwarmingstijd van de kachel.

Warmteaccumulerende stenen



BOVENAANSLUITING

De warmteoverdrachtplaat wordt altijd in combinatie met warmteaccumulerende stenen gebruikt.

Monteer onderdeel 2 (de warmteoverdrachtplaat) en de 4 stenen.

Onderdeel 1 (het reinigingsluik) wordt niet gebruikt.

ACHTERAANSLUITING

Deze wordt alleen gebruikt bij rookkanalen die als achteruitlaat worden gemonteerd.

Monteer eerst onderdeel 1 (het reinigingsluik) en plaats daarna onderdeel 2 (de warmteoverdrachtplaat) en de 4 stenen.

Bij reinigen kan het reinigingsluik snel worden verwijderd met behulp van de vleugelmoer.

DRAGENDE ONDERGROND

Alle artikelen binnen ons assortiment vallen onder de categorie lichtgewicht haarden en kachels en vereisen normaal gesproken geen versterking van de draagconstructie. Ze kunnen op gewone balken of een gewone vloer worden geplaatst.

U moet er uiteraard wel voor zorgen dat de ondergrond waarop de kachel wordt geplaatst sterk genoeg is om het gewicht van de kachel en, indien van toepassing, een stalen schoorsteen, te dragen. Neem in geval van twijfel over de draagcapaciteit van de vloer contact op met een bouwexpert.

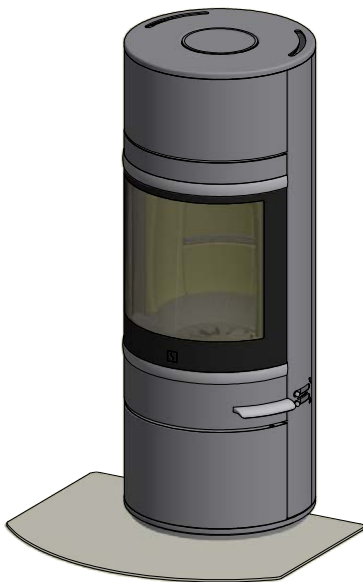
VLOERPLAAT (ACCESSOIRE)

Als u de kachel op een brandbare vloer plaatst, moet u de nationale en lokale bouwvoorschriften wat betreft de grootte van een onbrandbare ondergrond, die de vloer rondom de kachel moet bedekken, opvolgen.

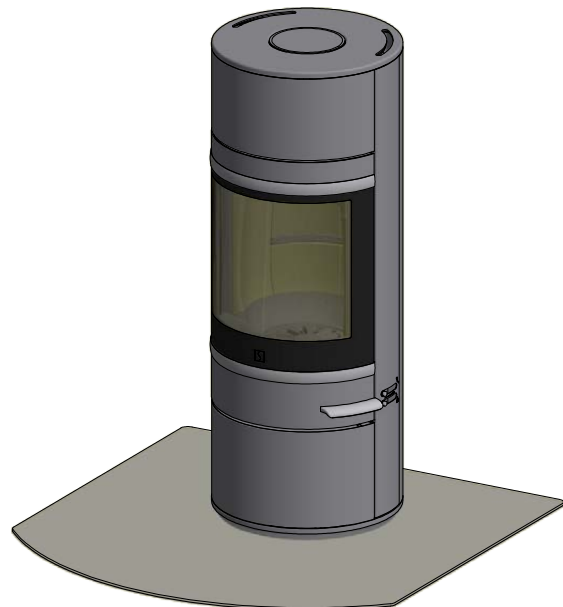
De lokale Scan-dealer kan u wegwijs maken in de regels omtrent brandbaar materiaal rond de kachel.

De functie van de vloerplaat is het beschermen van de vloer en brandbare materialen tegen een eventuele gloed. Een vloerplaat kan van staal of glas zijn, maar de kachel kan ook op klinkers, natuursteen of iets dergelijks worden geplaatst.

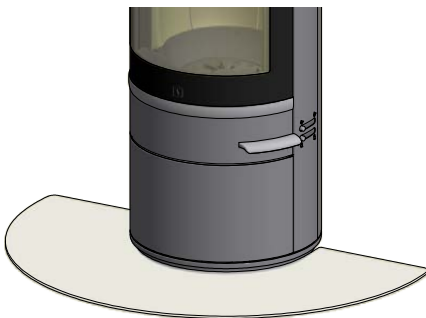
Deze Scan-kachel heeft een geïntegreerde plaat op de bodem, waardoor hij rechtstreeks op brandbare materialen kan staan zonder een andere bescherming onder de kachel.



Kleine voorgevormde vloerplaat van glas of staal (geschikt voor hoekopstelling)



Grote voorgevormde vloerplaat van glas of staal



Kleine ovale voorgevormde vloerplaat van glas of staal

GEBRUIKSAANWIJZING

CB-TECHNOLOGIE (CLEAN BURN)

De kachel is voorzien van de CB-technologie voor schoonbranden. Om tijdens het verbrandingsproces voor een optimale verbranding te zorgen, passeert er lucht via een speciaal ontworpen kanaalsysteem. De verwarmde lucht wordt in de verbrandingskamer geleid via de gaatjes in de achterbekleding van de verbrandingskamer en op de vlamdwingplaten. Dit luchtvolume wordt door de mate van verbranding geregeld en kan dus niet worden aangestuurd.

LET OP: Het hout mag niet hoger worden geplaatst dan de tertiaire gaten aan de achterkant van de verbrandingskamer (Dit is niet van toepassing bij een koude start.)

PRIMAIRE LUCHT

De primaire lucht wordt gebruikt bij het stoken van de kachel en moet na 10-20 minuten worden afgesloten als het vuur eenmaal goed brandt. De primaire lucht kan doorlopend worden gebruikt bij het stoken van zeer hard hout.

Instelling bij een normale belasting: 0 - 40%

SECUNDAIRE LUCHT

De secundaire lucht wordt verwarmd en direct naar het vuur geleid. De secundaire lucht blaast bovendien het glas schoon zodat roetaanslag voorkomen wordt. Wanneer de toevoer van secundaire lucht te veel afneemt, kan er roet op het glas ontstaan. De secundaire lucht bepaalt hoeveel warmte u van uw kachel krijgt.

Instelling bij een normale belasting: 30 - 70%

VLAMDWINGPLATEN

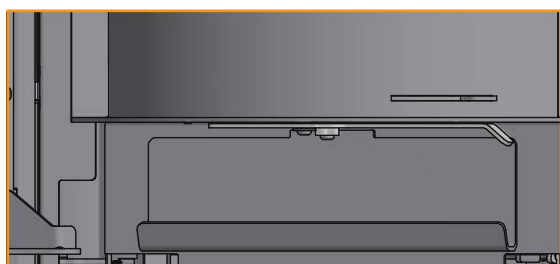
De vlamdwingplaten zitten bovenin de verbrandingskamer. De platen vertragen de rook op weg naar de schoorsteen, waardoor de rook langer in de verbrandingskamer blijft hangen. De temperatuur van de rookgassen neemt af, omdat er meer tijd is om de warmte van de kachel af te geven.

Bij het vegen moeten de vlamdwingplaten worden verwijderd, zie het hoofdstuk "Onderhoud". De vlamdwingplaten zijn gemaakt van een poreus keramisch materiaal dat makkelijk breekt. Hanteer de platen dus altijd uitermate voorzichtig.

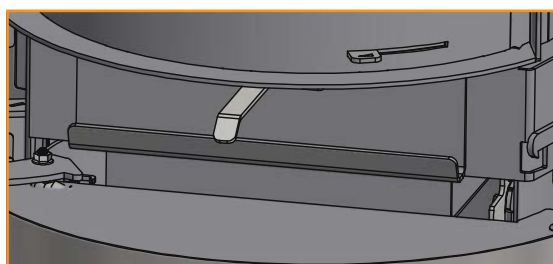
De vlamdwingplaten zijn aan slijtage onderhevig en vallen niet onder de garantie.

ASLADE

Open de deur van de kachel om bij de aslade onder de verbrandingskamer te komen.



Aslade in gesloten positie



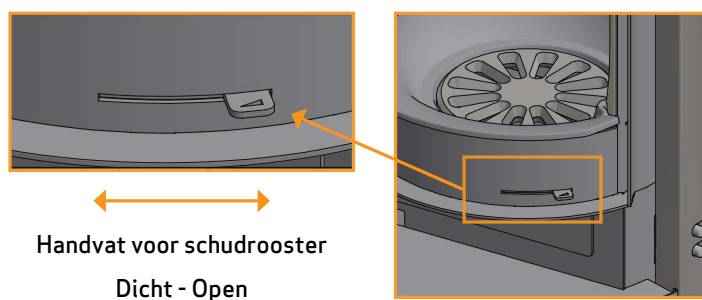
Aslade in open positie

- De aslade moet tijdens het stoken altijd gesloten zijn
- De aslade mag niet te vol zitten en moet daarom regelmatig worden geleegd
- Leeg de as nooit in een brandbare container. De as kan na het branden nog lange tijd nagloeien

HANDVAT VOOR SCHUDROOSTER

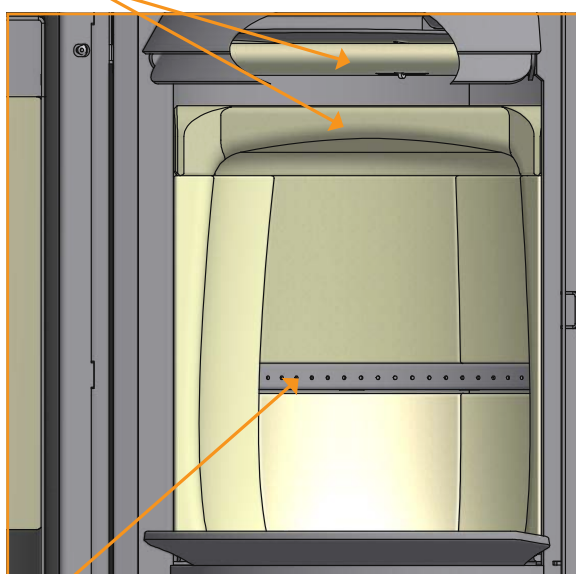
De kachel is voorzien van een schudrooster die bij activering de as van de stookplaats in de aslade leegt.

- Het schudrooster moet tijdens het branden half open staan



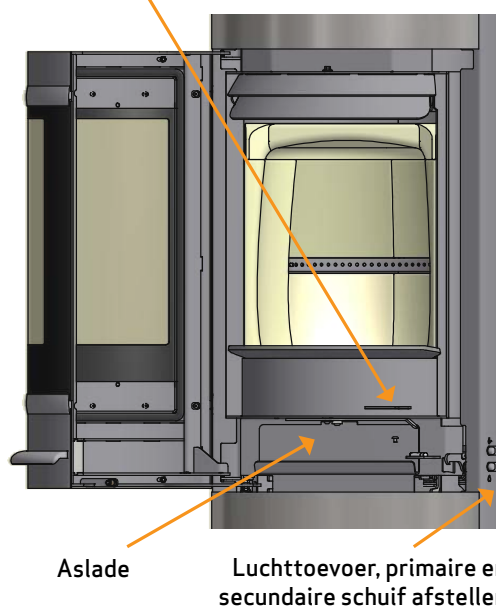
GEBRUIKSAANWIJZING

Vlamwingplaten



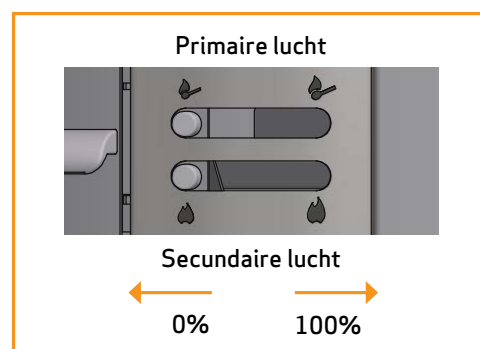
CB Technologie

Handvat voor schudrooster



INSTELLING BIJ EEN NORMALE BELASTING:

Primaire lucht: 0 - 40%
Secundaire lucht: 30 - 70%



STOOKINSTRUCTIE

MILIEUVRIENDELIJK STOKEN

Het wordt afgeraden om uw houtkachel zo laag te zetten dat er geen vlammen van het hout zichtbaar zijn, omdat dit tot een slechte verbranding en een laag rendement leidt. De vrijgegeven gassen van het hout zullen niet verbranden vanwege de lage temperatuur in de verbrandingskamer. Een deel van de gassen zal in de kachel en het rookkanaal als roet condenseren, wat later kan resulteren in een schoorsteenbrand. De resterende rook, die uit de schoorsteen komt, zal de omgeving verontreinigen en een vervelende geur hebben.

LET OP!

Zelfs een goede schoorsteen kan slecht presteren als deze verkeerd gebruikt wordt. Daarentegen kan een slechte schoorsteen acceptabele prestaties leveren als deze goed gebruikt wordt

AANSTEKEN

Wij raden het gebruik van aanmaakblokjes of vergelijkbare producten aan. Deze zijn te koop bij uw Scan-dealer. Bij gebruik hiervan ontbrandt het hout sneller en wordt een schonere verbranding verkregen.

Bekijk onze video over het correct stoken op www.scan-stoves.com of scan de QR-code op de volgende pagina.

Scan de QR-code en bekijk onze video over correct stoken.



LET OP: Gebruik nooit aanmaakvloeistof!

Vanwege het grote formaat van de verbrandingskamer is het belangrijk dat het gebruikte hout voor ontbranding droog is, zodat er voldoende warmte wordt gegenereerd om zeker te zijn van een schone verbranding.

De bekleding van de verbrandingskamer wordt zwart als u het vuur aansteekt. Deze bekleding zal weer schoonbranden op het moment dat u hout bijvult.

"TOP DOWN" VERBRANDING

Top-downverbranding is beter voor het milieu en zorgt ervoor dat het glas zo schoon mogelijk blijft.

- 4 houtblokken ca. 20 - 25 cm lang en ongeveer 0,5 - 0,6 kg per. stk.
- 15-20 houtblok van ca. 20 cm en ongeveer ca. 0,8 kg - 1,0 kg
- 3 aanmaakblokjes

- 1 Leg de houtblokken, houtjes en aanmaakblokjes in de verbrandingskamer (zie onderstaande afbeelding)
- 2 Stel de primaire en secundaire luchtregelaars in op maximaal in de opstartfase. Als het vuur te hard gaat, dan kunt u de primaire luchtklep (aan de linkerkant) dicht schuiven

LET OP: Het hout mag niet hoger worden geplaatst dan de tertiaire gaten aan de achterkant van de verbrandingskamer (Dit is niet van toepassing bij een koude start.)



CONTINU BRANDEN

Es kommt darauf an, eine so hohe Temperatur wie möglich in der Brennkammer zu erreichen. Dadurch werden Kaminofen und Brennmaterial bestmöglich ausgenutzt, und es wird eine saubere Verbrennung erreicht. Auf diese Weise wird die Rußbildung an den Brennkammersteinen und am Glas vermieden. Bei der Befeuering sollte der Rauch nicht zu sehen sein, sondern nur als Bewegung in der Luft erahnt werden können.

- Wanneer het hout in de kachel na de aansteekfase goed gloeit, kan het eigenlijke branden beginnen
- Vul de kachel bij met 2-3 stukken hout van ca. 0,4 - 0,6 kg en ca. 25 cm lengte

LET OP! Het is belangrijk om het hout snel te doen ontbranden en aanbevolen wordt daarom om de toevoer van primaire lucht te verhogen. Het branden met een te lage temperatuur en te weinig primaire lucht kan in het ergste geval het aanmaken van gassen veroorzaken. Hierdoor kan de kachel beschadigd raken.

- Bij het navullen met hout, moet de glazen deur voorzichtig worden geopend, zodat ontsnapping van rook wordt voorkomen
- Vul nooit bij met hout zo lang het vuur goed brandt



Bij de EN 13240-test werd de kachel gestookt zoals op de afbeelding te zien is:

Met 2 stukken berk van elk 190 mm - met een totaal gewicht van 1.3 kg

Primaire luchtklep 40 % open - secundaire luchtklep 30 % open

WAARSCHUWING VOOR OVERVERHITTING

Als de kachel voortdurend wordt gestookt met grotere hoeveelheden hout dan aanbevolen en/of te veel lucht krijgt, dan kan dit een sterke warmteontwikkeling veroorzaken. De kachel en omringende wanden kunnen hierdoor beschadigd raken. Wij raden daarom aan dat u nooit meer dan de maximale hoeveelheid brandmateriaal stookt (Zie "Technische gegevens").

WERKING TIJDENS VERSCHILLENDE WEEROMSTANDIGHEDEN

De invloed van de wind op de schoorsteen kan een grote invloed hebben op hoe de kachel onder verschillende windinvloeden reageert en het kan daarom noodzakelijk zijn om de luchttoevoer in te stellen om een goede verbranding te krijgen. Het kan een goed idee zijn om een klep in het rookkanaal te monteren om op die manier de schoorsteentrek onder wisselende windinvloeden te kunnen regelen. De klep mag niet meer dan 80% van de rookgasafvoer afsluiten.

Mist en nevel kunnen ook een grote invloed op de schoorsteentrek hebben en het kan daarom noodzakelijk zijn andere instellingen van de verbrandingslucht te gebruiken om een goede verbranding te bereiken.

STOKEN IN HET VOORJAAR EN NAJAAR

In de overgangperiode van het voorjaar/najaar waar men niet zo'n grote behoefte aan warmte heeft, is het aanbevolen om een enkele keer een „top down“ verbranding uit te voeren.

DE WERKING VAN DE SCHOORSTEEN

De schoorsteen is de motor van de kachel en beslissend voor de werking van de kachel. De trek van de schoorsteen geeft een onderdruk in de kachel. Deze onderdruk verwijdert de rook uit de kachel en zuigt lucht door de verbrandingsluchtklep naar de plaats waar het verbrandingsproces plaatsvindt. De verbrandingslucht wordt ook gebruikt als een „ruitspoeling“ die de ruit vrij houdt van roet.

De schoorsteentrek wordt gevormd bij het temperatuurverschil in de schoorsteen en buiten de schoorsteen. Hoe hoger het temperatuurverschil, des te beter de trek. Het is daarom belangrijk dat de schoorsteen een werkingstemperatuur bereikt, voordat men de klepinstellingen afstelt om de verbranding in de kachel te beperken (een gemetselde schoorsteen heeft meer tijd nodig om warm te worden dan een stalen schoorsteen). Op dagen waarop vanwege het weer en de wind een slechte trek in de schoorsteen is, is het extra belangrijk om de werkingstemperatuur zo snel mogelijk te bereiken. Het gaat erom om zo snel mogelijk vlammen te krijgen. Hak het hout extra fijn, gebruik een extra aanmaakblok, etc.

- Na een langere stilstandperiode is het belangrijk om te controleren of er blokkeringen in de schoorsteenbuis zijn
- Er is een mogelijkheid om meerdere aggregaten op dezelfde schoorsteen aan te sluiten. Er moet echter eerst worden gekeken wat hiervoor de geldende regels zijn

SCHOORSTEENBRAND

Bij een schoorsteenbrand moeten de deur, de asla en alle kleppen van de kachel gesloten worden. Indien nodig de brandweer bellen.

- Het wordt aangeraden de schoorsteen altijd te vegen voordat u de kachel weer voor het eerst gebruikt

ALGEMENE AANWIJZINGEN

Pas op! Delen van de kachel en speciaal de uitwendige oppervlakken zullen warm worden tijdens het branden. De nodige voorzichtigheid is geboden.

- Leeg de as nooit in een brandbare tank. Het as kan na het branden een lange tijd nagloeien.
- Wanneer de kachel niet in gebruik is, kan de regelschuif gesloten worden om de trek door de kachel te voorkomen.
- Na stilstand gedurende een langere periode moet men vóór het aansteken de rookkanalen controleren op eventuele blokkeringen voor het aansteken.

LET OP! Plaats nooit brandbaar materiaal in de stralingszone van de kachel!

GEBRUIK VAN BRANDMATERIAAL

KEUZE VAN HOUT/BRANDMATERIAAL

Alle houtsoorten kunnen als brandmateriaal worden gebruikt. Over het algemeen kunt u het beste de hardere houtsoorten, zoals beuk en es, gebruiken, omdat deze gelijkmatiger branden en minder as opleveren. Andere houtsoorten, zoals esdoorn, berk en spar, zijn prima alternatieven.

VORBEREIDING

Het beste brandmateriaal wordt verkregen wanneer de boom vóór 1 mei wordt geveld, gezaagd en gekloofd. Pas de lengte van het hout aan de afmetingen van de verbrandingskamer aan. Wij raden een diameter van 6-10 cm aan. De lengte moet ongeveer 6 cm korter zijn dan de verbrandingskamer, zodat er voldoende plaats is voor de circulatie van lucht. Als de diameter van het hout groter is dan hierboven vermeld, moet het hout in de lengterichting gekloofd worden. Gekloofd hout droogt sneller.

OPSLAG

Het gezaagde en gekloofde hout moet 1-2 jaar droog worden bewaard voordat het droog genoeg is om te branden. Het hout droogt het snelst wanneer het zodanig gestapeld wordt dat er lucht tussen kan komen. Het kan handig zijn het hout een paar dagen op kamertemperatuur te bewaren voordat het gebruikt wordt. In het najaar en in de winter zal het hout vocht opnemen.

VOCHTIGHEID

Om milieuproblemen te voorkomen en om een optimale verbranding te krijgen, moet het hout volledig droog zijn voordat het als brandmateriaal gebruikt wordt. Als het gebruikte hout te vochtig is, gaat een groot deel van de geproduceerde warmte verloren aan het verdampen van water. De kachel komt daarom niet op temperatuur en geeft dus ook geen warmte af aan de ruimte. Dit is uiteraard niet efficiënt en bovendien wordt er op het glas, in de kachel en in de schoorsteen roet gevormd. Bovendien wordt het milieu bij het verbranden van vochtig hout verontreinigd.

- Het hout mag maximaal 20% vocht bevatten. Het beste rendement wordt behaald met een vochtgehalte van 15-18%
- Een eenvoudige manier om de vochtigheid van het hout te controleren is om de uiteinden van twee blokken hout tegen elkaar te slaan. Als het hout vochtig is, levert dit een dof geluid op
- Breng de boom de dag voordat deze gebruikt wordt naar huis

MATERIALEN DIE NIET MOGEN WORDEN VERBRAND

LET OP: Geverfd, geïmpregneerd of gelijmd hout en/of drijfhout. Spaanplaat, plastic, afval en behandeld papier mogen ook niet worden verbrand.

LET OP: Deze materialen bevatten stoffen die schadelijk zijn voor de menselijke gezondheid, het milieu, uw kachel en uw schoorsteen.

Kortom, zorg ervoor dat u altijd geschikt hout gebruikt!

DE WARMTEWAARDEN VAN HOUT

De warmtewaarden van hout verschillen per houtsoort. Dat wil zeggen dat u van sommige houtsoorten meer moet stoken om dezelfde hoeveelheid warmte te krijgen. In deze gebruiksaanwijzing wordt ervan uitgegaan dat u beukenhout gebruikt, een gemakkelijk te verkrijgen houtsoort met een zeer hoge warmtewaarde. Als u met eik of beuk stookt, moet u er rekening mee houden dat deze houtsoorten een hogere warmtewaarde hebben dan bijvoorbeeld berk. Om beschadiging van de kachel te voorkomen, moet u dan minder van het brandmateriaal gebruiken.

Houtsoort	kg droog hout/m ³	In verhouding tot beuk
Haagbeuk	640	110%
Beuk/Eik	580	100%
Es	570	98%
Esdoorn	540	93%
Berk	510	88%
Den	480	83%
Spar	390	67%
Populier	380	65%

ONDERHOUD

VEGEN VAN DE SCHOORSTEEN EN REINIGEN VAN DE KACHEL

De nationale en lokale voorschriften voor het vegen van schoorstenen moeten te allen tijde worden nageleefd. Wij raden u aan de kachel regelmatig te laten reinigen door een schoorsteenveger.

Voorafgaand aan het reinigen van de kachel en het vegen van het rookkanaal raden wij u aan de vlamdwingplaten te verwijderen (zie "Verwijderen van vlamdwingplaten en bekleding verbrandingskamer").

LET OP: Alle onderhouds- en reparatiewerkzaamheden mogen alleen worden uitgevoerd als de kachel koud is.

KACHEL CONTROLEREN

Scan A/S raadt aan uw kachel goed te controleren na het vegen/reinigen. Controleer alle zichtbare oppervlakken op barsten. Controleer of alle verbindingen dicht zijn en alle pakkingen correct zijn geplaatst. Versleten of vervormde pakkingen moeten worden vervangen.

ONDERHOUD

Behalve het vegen van de schoorsteen is het niet nodig om de kachel regelmatig te onderhouden. Wij raden echter aan de kachel minimaal eens per twee jaar te laten onderhouden. Het onderhoud aan de kachel moet worden uitgevoerd door een gekwalificeerde monteur. Gebruik alleen originele reserveonderdelen.

Deze servicebeurt omvat onder meer:

- Het smeren van scharnieren met kopervet
- Het controleren van de pakkingen. Alle gebroken of zachte pakkingen moeten worden vervangen
- Het controleren van de bodem van de verbrandingskamer en het rooster
- Het controleren van alle isolatiematerialen
- Het vergrendelingsmechanisme controleren

BEKLEDING VAN DE VERBRANDINGSKAMER

In de bekleding van de verbrandingskamer kunnen door vocht of plotseling opwarmen/afkoelen barstjes ontstaan. Deze barstjes hebben geen invloed op de prestaties en levensduur van uw kachel. Als de bekleding echter begint te smelten en uit te vallen, dan moet deze worden vervangen.

De bekleding van de verbrandingskamer valt niet onder de garantie.

DICHTINGSLIJSTEN

Alle houtgestookte kachels hebben dichtingslijsten van keramisch materiaal gemonteerd op de kachel, de deur en/of het glas. Deze dichtingslijsten zijn aan slijtage onderhevig en moeten indien nodig worden vervangen.

De dichtingslijsten vallen niet onder de garantie.

GELAKTE OPPERVLAKKEN

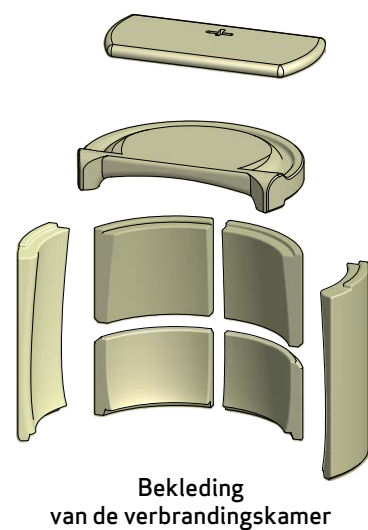
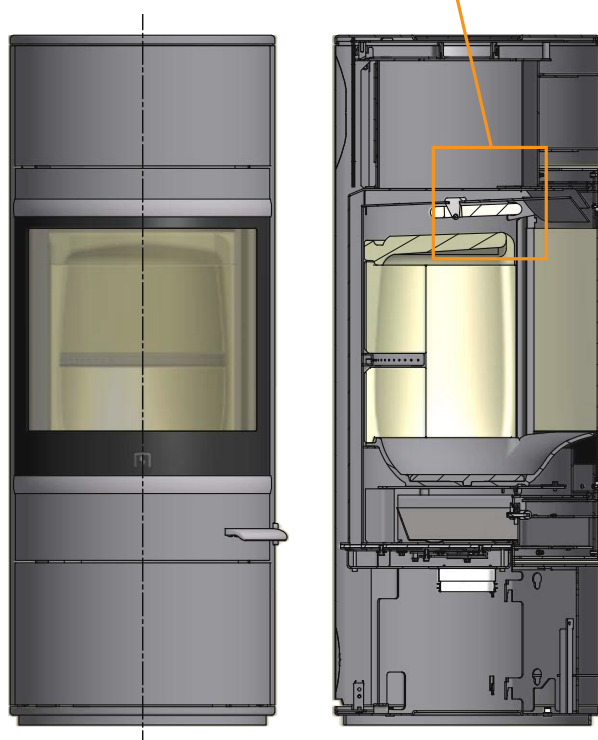
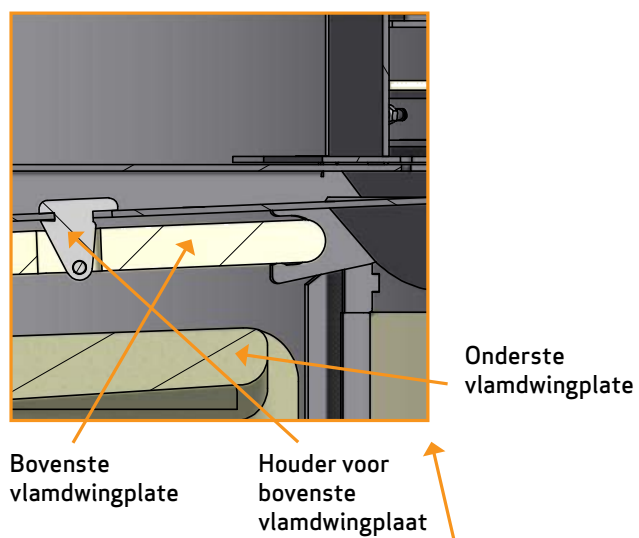
Maak uw houtkachel schoon met een droge, pluisvrije doek.

Als de lak beschadigd raakt, kunt u bij uw Scan-dealer een reparatielak kopen. Omdat er qua kleur sprake kan zijn van nuanceverschillen, raden wij u aan een groot oppervlak in te spuiten voor een natuurlijk resultaat. U bereikt het beste resultaat wanneer de kachel zo warm is dat u deze met de hand kunt aanraken, maar niet warmer.

LET OP: Zorg ervoor dat u de kamer goed lucht na het aanbrengen van spuitverf.

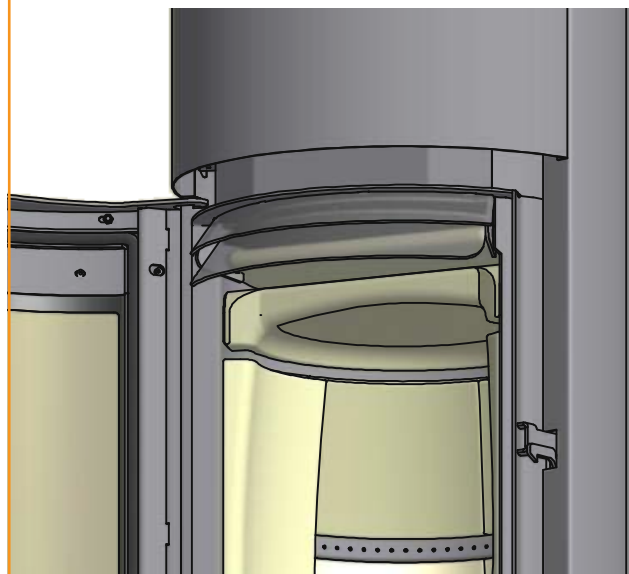
VERWIJDEREN VAN VLAMDWINGPLATEN EN BEKLEDING VERBRANDINGSKAMER

Wees voorzichtig wanneer u de vlamdwingplaten van de kachel verwijdert.



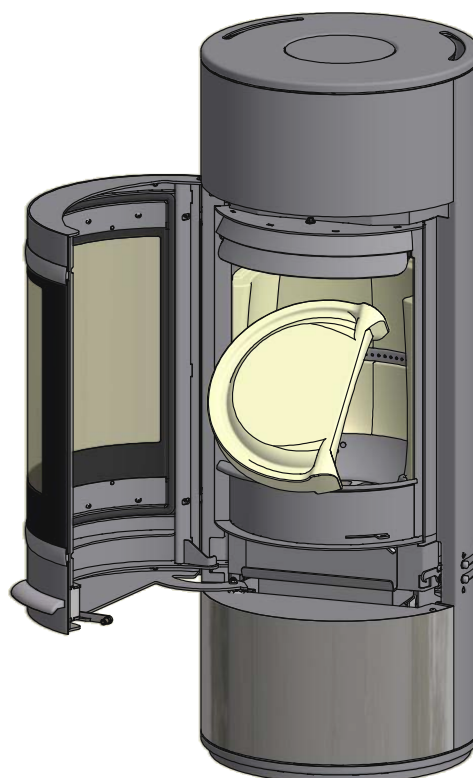
Til de onderste vlamdwingplaat op

1



Draai de vlamdwingplaat 90° en haal deze via de verbrandingskamer naar buiten

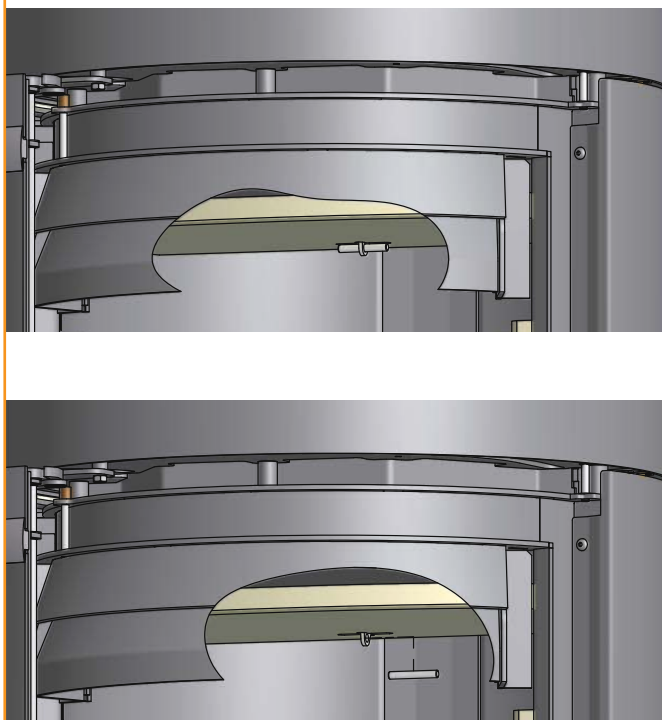
2



VERWIJDEREN VAN VLAMDWINGPLATEN EN BEKLEDING VERBRANDINGSKAMER

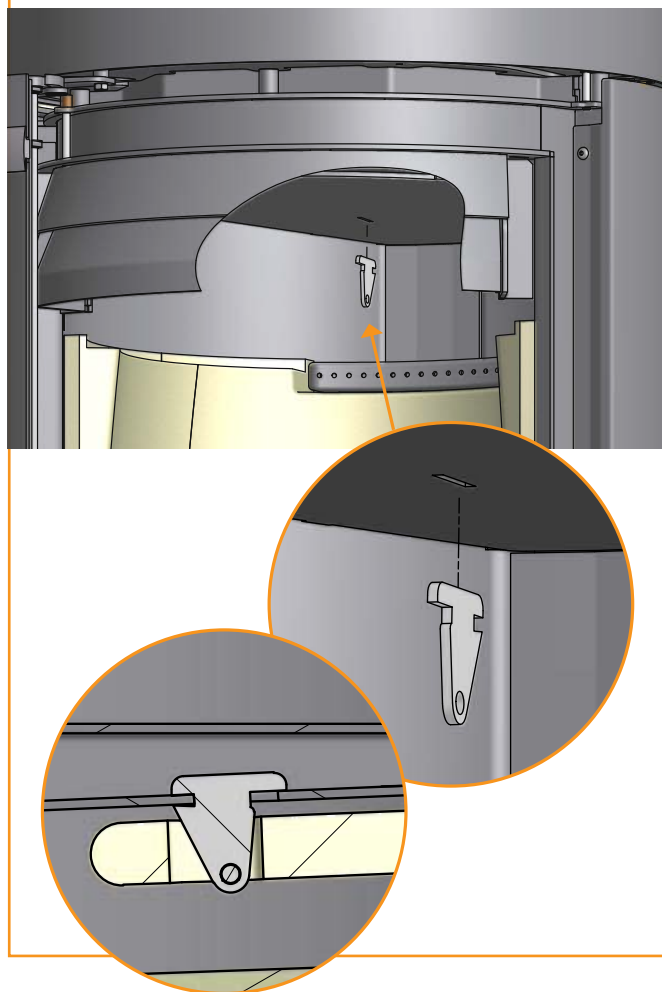
Til de bovenste vlamdwingplaat op en verwijder de pen

3



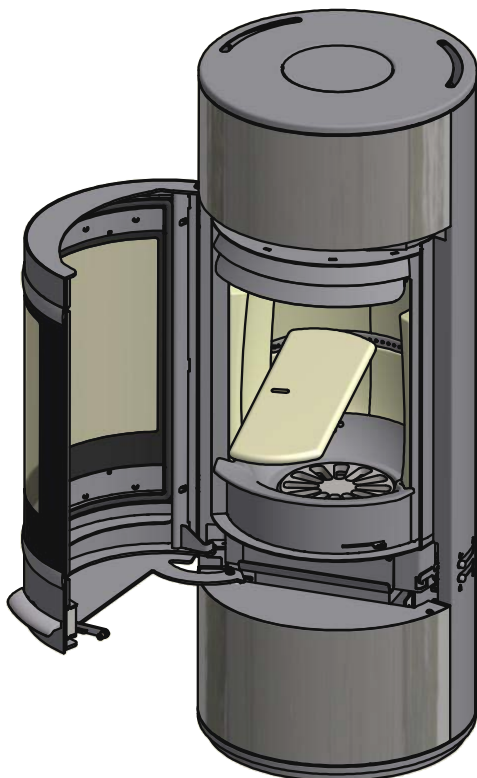
De houder van de vlamdwingplaat kan losschieten als de vlamdwingplaat uit de kachel wordt verwijderd. Zie de onderstaande afbeeldingen voor het terugplaatsen

5

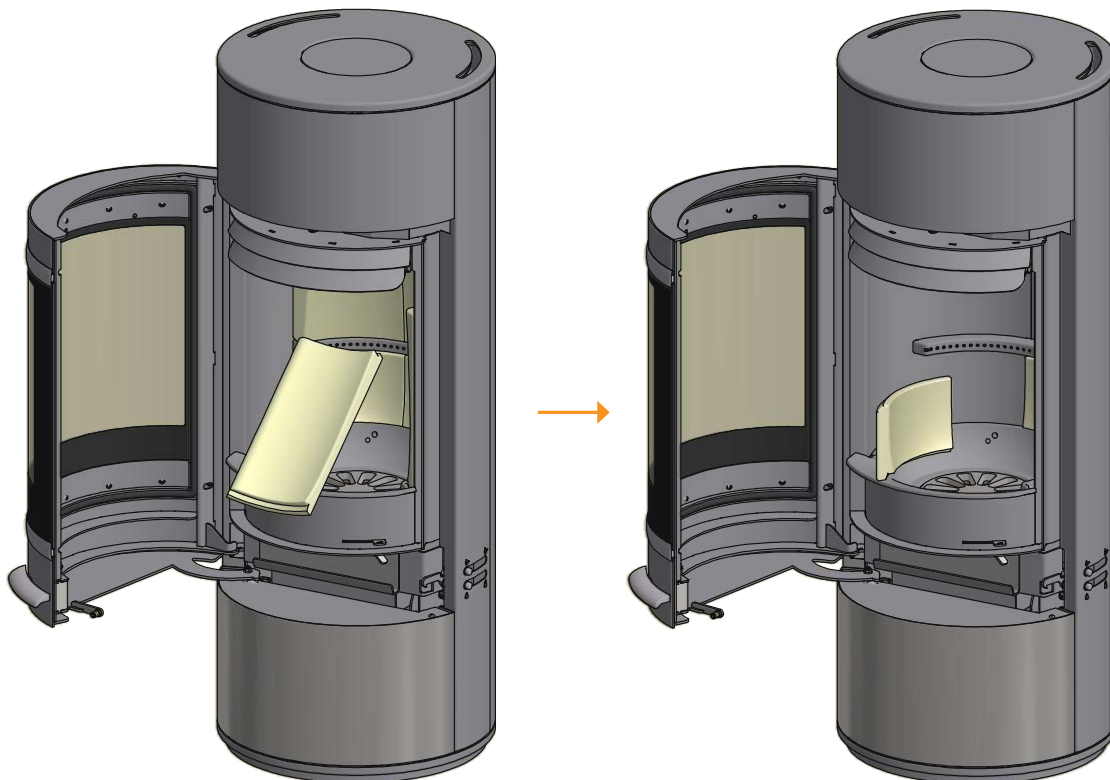


Haal de vlamdwingplaat met de hoeken eerst via de verbrandingskamer naar buiten

4



Til de zij- en achterplaten van de bekleding van de verbrandingskamer voorzichtig uit de kachel



REINIGEN VAN GLAS

Onze kachel is gemaakt om het glas optimaal schoon te houden van lastige roetaanslag. Dit lukt het best wanneer er genoeg toevoer van verbrandingslucht is. Het is ook uitermate belangrijk dat het hout droog is en dat de schoorsteen juist gedimensioneerd is.

Ook al wordt er in overeenstemming met onze instructies gestookt, er kan een lichte roetaanslag op het glas ontstaan. Deze aanslag kan gemakkelijk worden verwijderd door de ruit met een droge doek af te drogen en vervolgens met een ruitenreiniger te drogen.

- Let op! Zorg dat ruitenreiniger niet op de pakkingen komt, aangezien dit het glas bij verbranding permanent kan verkleuren
- De ruitenreiniger mag niet in contact komen met gelakte oppervlakken, aangezien dit schade kan veroorzaken

AFDANKEN VAN KACHELONDERDELEN

Staal/gietijzer	Terugsturen voor recycling
Glas	Afdanken als keramisch afval
Bekleding van de verbrandingskamer	Vermiculiet of chamotte kan niet worden gerecycled. Afdanken als afval
Vlamdwingplate	Vermiculiet kan niet worden gerecycled. Afdanken als afval
Pakkingen/Dichtingskoord	Afdanken als afval

STORINGSOORZAKEN

ROOKONTSNAPPING

- Vochtig hout
- Slechte trek in de schoorsteen
- Ve schoorsteen heft de verkeerde afmetingen in verhouding tot de kachel
- Controleer of het rookkanaal/de schoorsteen verstopt zit
- Heeft de schoorsteen de juiste hoogte in verhouding tot de omgeving?
- Controleer aan de achteraanluiting of het rookkanaal de klep in de schoorsteen blokkert.
- De deur wordt geopend voordat de gloed ver genoeg is opgebrand tot de omgeving?
- Onderdruk in de ruimte

HET HOUT BRANDT TE SNEL

- De luchtklepen zijn verkeerd geïnstalleerd
- De vlamwingplaten zijn fout geplaatst of ontbreken
- Slecht brandmateriaal (afvalhout, palleshout, enz.)
- Te veek trek in de schoorsteen

ROOTAANSLAG OP HET GLAS

- Foutieve instelling van de secundaire lucht
- Te veel primaire lucht
- Vochtig hout
- Te grote stukken hout bij het aansteken

WITTE SCHADUW AAN DE BINNENKANT VAN HET GLAS

- Overhitting (zie "Gebruiksaanwijzing")
- Te veel primaire lucht
- Slecht brandmateriaal (afvalhout, palleshout, enz.)
- Te weinig trek in de schoorsteen
- Onderdruk in de ruimte

KRACHTIGE ROETAANSLAG IN DE SCHOORSTEEN

- Slechte verbranding (voer meer lucht aan)
- Vochtig hout

HET OPPERVLAK VAN DE KACHEL WORDT GRIJS

- Overhitting (zie "Gebruiksaanwijzing")

KACHEL GEEFT GEEN WARMTE AF

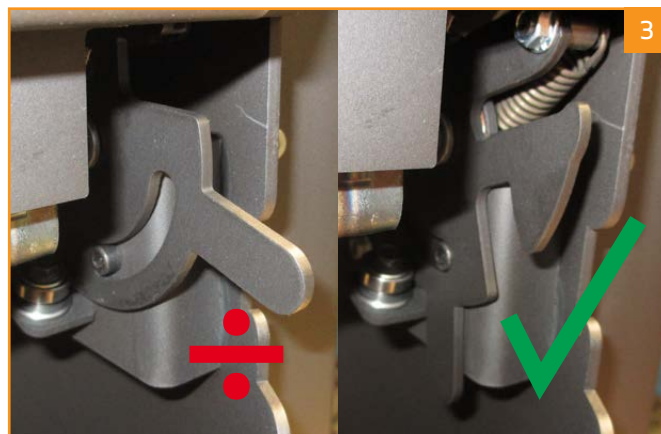
- Vochtig hout
- Te weinig hout
- Slecht hout met een lage warmtewaarde
- Vlamwingplaat zit niet correct

DE KACHEL HEEFT EEN VIEZE GEUR EN MAAKT EEN VREEMT GELUID

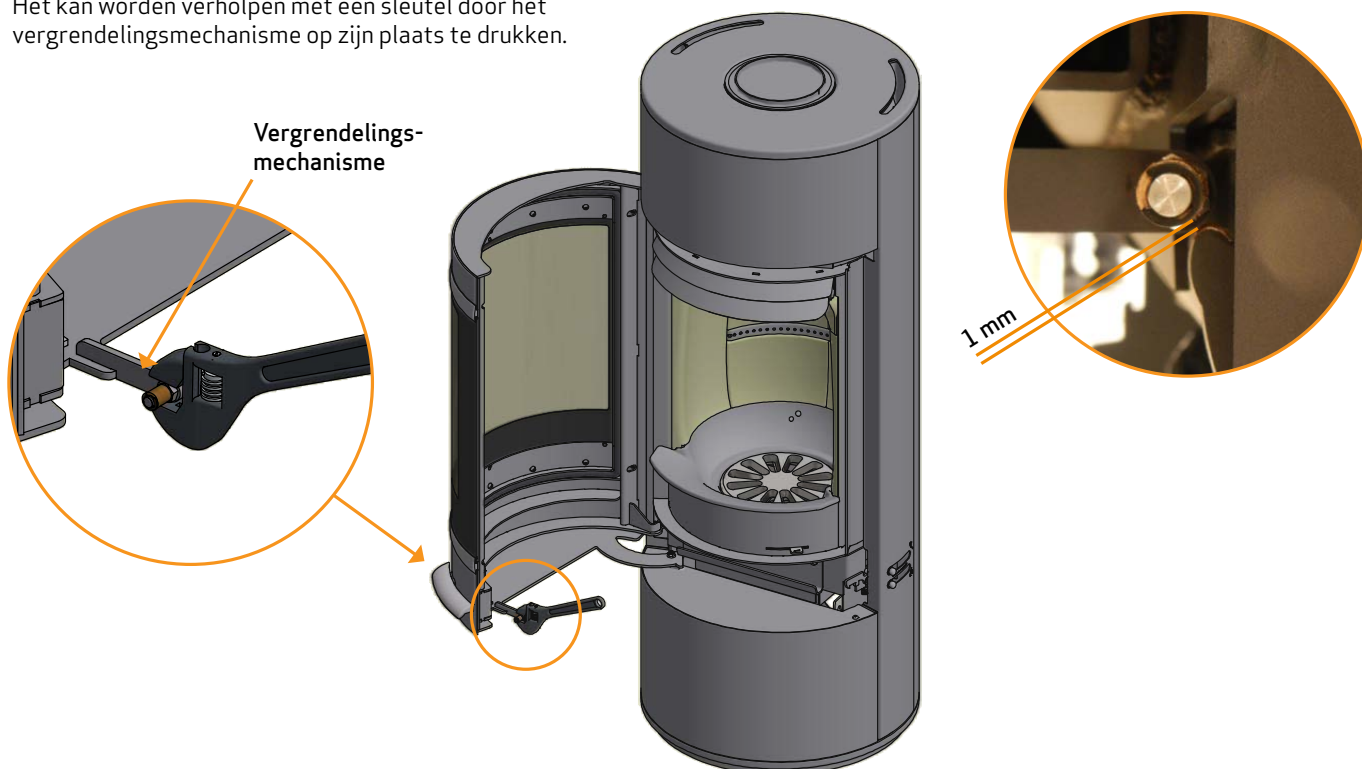
- De eerste keer dat de kachel aan wordt gezet, zal de lak harden, waardoor de kachel kan stinken. Open een raam of een deur om te luchten en zorg ervoor dat de kachel goed warm wordt om latere geuren te vermijden.
- Tijdens het opwarmen en afkoelen kan uw kachel klikkende geluiden maken. Dit wordt veroorzaakt door de grote temperatuurverschillen waaraan het materiaal wordt blootgesteld en duidt niet op eventuele productfouten.

HET DEURTJE SLUIT NIET

Na transport kan het vergrendelmechanisme zijn bewogen, waardoor het deurtje niet kan worden gesloten. Het vergrendelmechanisme kan snel op zijn plaats worden gedrukt.



De deur kan na verloop van tijd hangen. Het kan worden verholpen met een sleutel door het vergrendelingsmechanisme op zijn plaats te drukken.



GARANTIE

Alle houtgestookte producten van Scan zijn vervaardigd van eersteklas materialen en hebben een grondige kwaliteitscontrole ondergaan voordat ze de fabriek verlaten. Mochten er desondanks fabricagefouten of gebreken voorkomen, dan bieden wij een garantie van vijf jaar.

Bij alle contacten met ons of onze Scan-dealers moet u het productregistratienummer van de kachel vermelden.

De garantie omvat alle onderdelen die op grond van fabricage- of constructiefouten naar oordeel van Scan A/S vervangen of gerepareerd moeten worden.

De garantie wordt aan de eerste koper van het product verleend en kan niet worden overgedragen (behalve bij tussenverkoop).

De garantie omvat alleen beschadigingen die door productie- of constructiefouten ontstaan zijn.

DE VOLGENDE ONDERDELEN ZIJN NIET OPGENOMEN IN DE GARANTIEBEPALINGEN

- Slijtageonderdelen, zoals bijvoorbeeld bekleding in de verbrandingskamer, vlamdwingplaten, rooster, glas, tegels en afdichtingslijsten (behalve beschadigingen waarvan kan worden vastgesteld dat ze bij levering aanwezig waren).
- Spekstenen. Dit is een natuurlijk materiaal, waardoor de structuren, kleuren, vormen en slijpsporen kunnen verschillen. Het speksteen kan met fijn schuurpapier worden glad gemaakt. Kleinere krassen en gaten kunnen worden gerepareerd met spekteenpoeder (verkrijgbaar bij uw dealer).
- Gebreken die ontstaan zijn door uitwendige chemische of fysische invloeden tijdens het transport, bij de opslag, tijdens de montage of daarna.
- Roetaanslag die ontstaat door een slechte trek van de schoorsteen, vochtig hout of een verkeerde bediening.
- Kosten, bijvoorbeeld extra stookkosten, in verband met een reparatie.
- Transportkosten.
- Kosten met betrekking tot de plaatsing of verwijdering van de kachel.

DE GARANTIE VERVALT

- Bij een verkeerde montage (de monteur is zelf verantwoordelijk om te allen tijde de geldende wetten en andere bepalingen van de overheid alsook de door ons geleverde montage- en gebruiksaanwijzing voor de kachel en de accessoires te respecteren en op te volgen).
- Bij een verkeerde bediening en het gebruik van verboden brandmaterialen of niet-originele reserveonderdelen (zie deze montage- en gebruiksaanwijzing).
- Wanneer het productregistratienummer van de kachel verwijderd of beschadigd is.
- Bij reparaties die niet volgens onze aanwijzingen of die van een bevoegde Scan-dealer zijn uitgevoerd.
- Door een wijziging aan de oorspronkelijke toestand van het Scan-product of aan de accessoires.
- De garantie geldt alleen in het land waar het Scan-product oorspronkelijk geleverd werd.

Productregistratienummer

Citeer dit nummer bij alle vragen