

Brandbare materialen

Alle afstanden zijn in mm

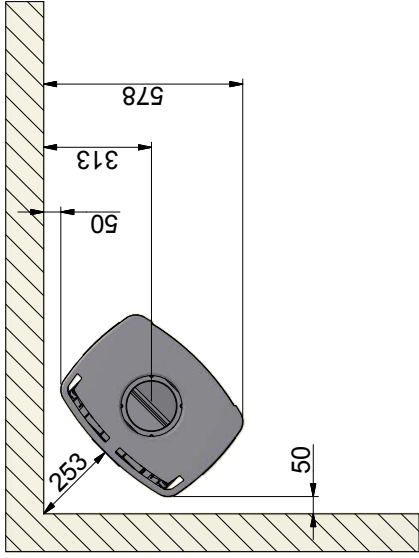
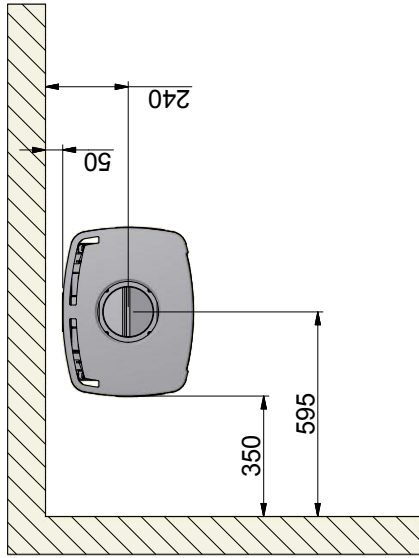
Alle afstanden zijn minimumafstanden

* Verseluchtinlaat Ø 100 mm

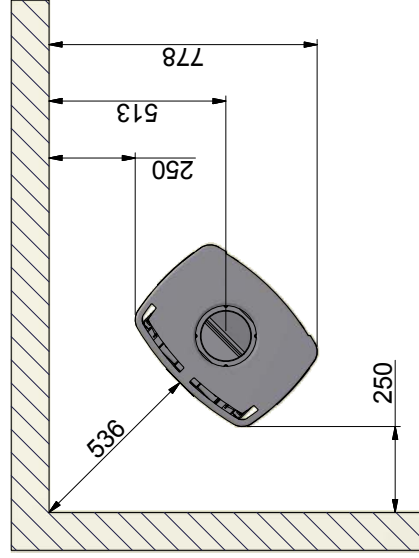
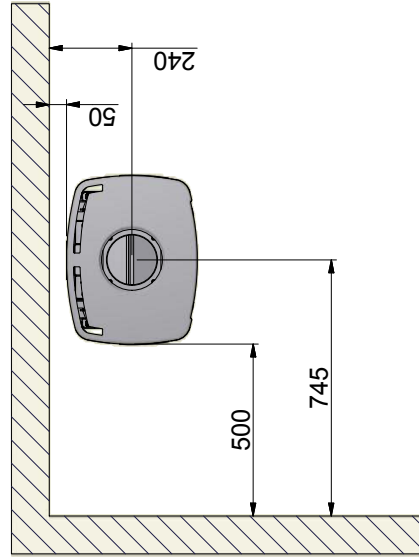
** Minimale afstand tot meubilair/ brandbare materialen

*** Hoogte tot begin aansluitstuk rookkanaal bij bovenaansluiting

Minimale afstand tot brandbare muur (zonder zijglas)



Minimale afstand tot brandbare muur (met zijglas)



Brandbare materialen

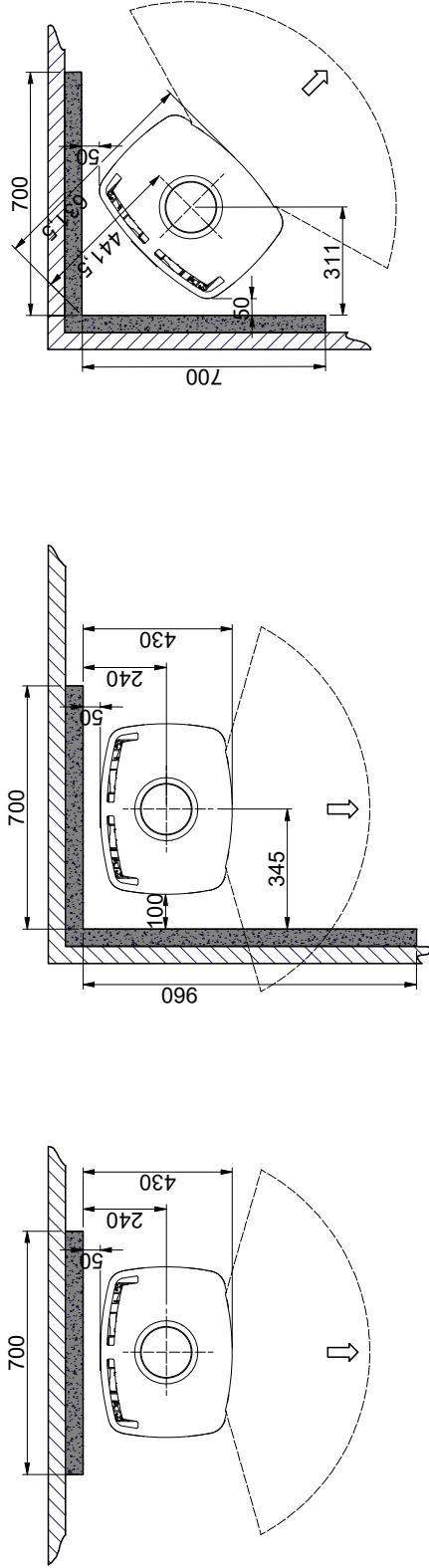
Alle afstanden zijn in mm

Alle afstanden zijn minimumafstanden

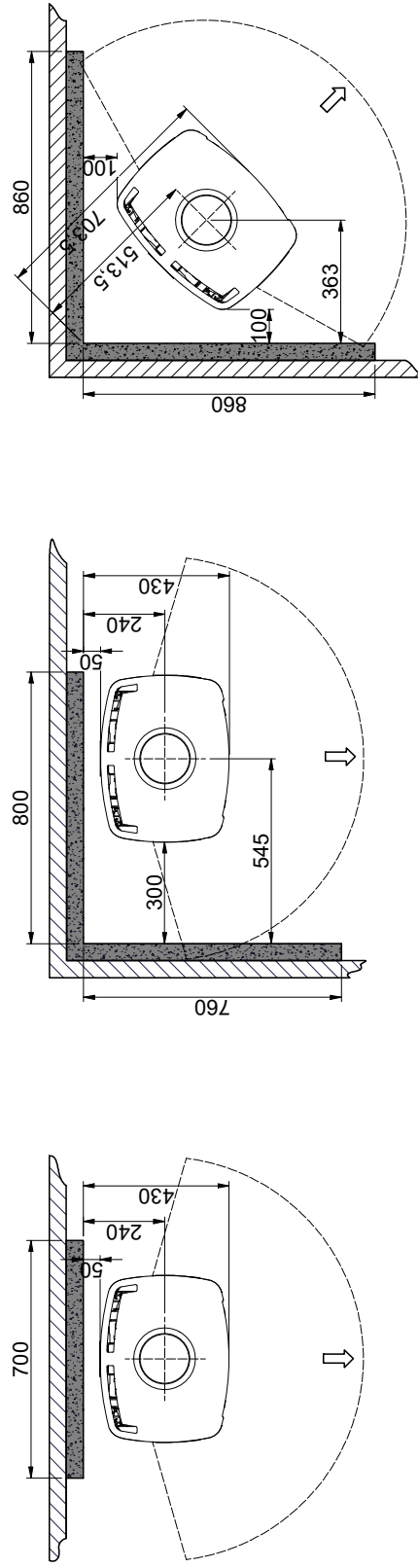
* Semi-geïsoleerde schoorsteen of afgeschermde kachelpijp

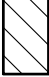

(De vereisten voor de schoorsteen en het rookkanaal wat betreft veilige afstanden moeten worden nageleefd)

Minimale afstand tot brandbare muur beschermd door brandmuur (zonder zijglas)



Minimale afstand tot brandbare muur beschermd door brandmuur (met zijglas)



-  Brandbare materialen
-  Brandwerende wand, bijv. 50 mm Jøtul Firewall, 110 mm steen of ander materiaal met vergelijkbare brandwerende en isolerende eigenschappen

Alle afstanden zijn in mm
 Alle afstanden zijn minimumafstanden
 * Semi-geïsoleerde schoorsteen of afgeschermde kachelpijp (De vereisten voor de schoorsteen en het rookkanaal wat betreft veilige afstanden moeten worden nageleefd)