

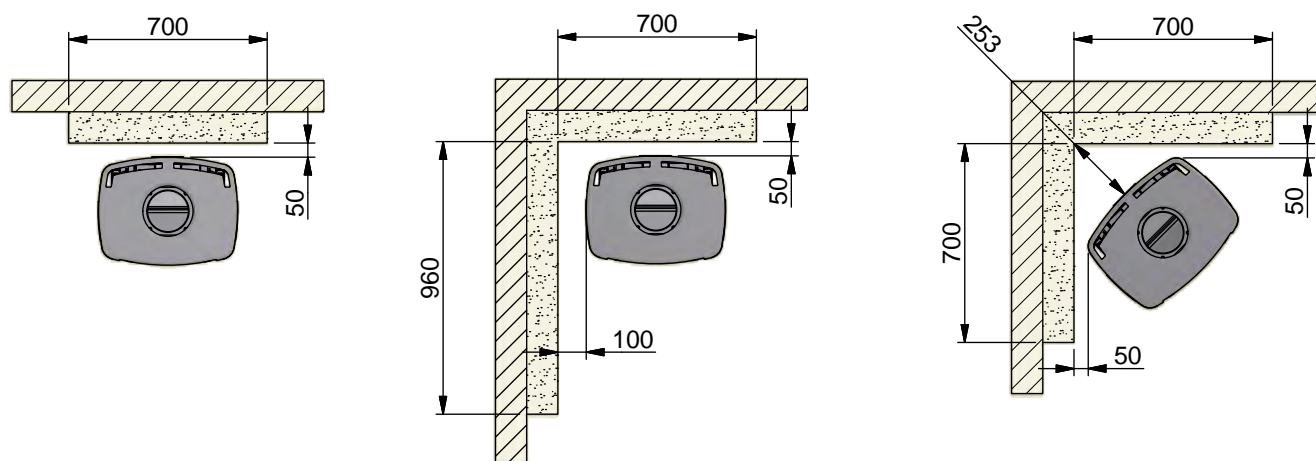
VEILIGE AFSTAND

De Europese, nationale en lokale voorschriften inzake de veilige afstanden voor houtkachels moeten te allen tijde worden nageleefd.

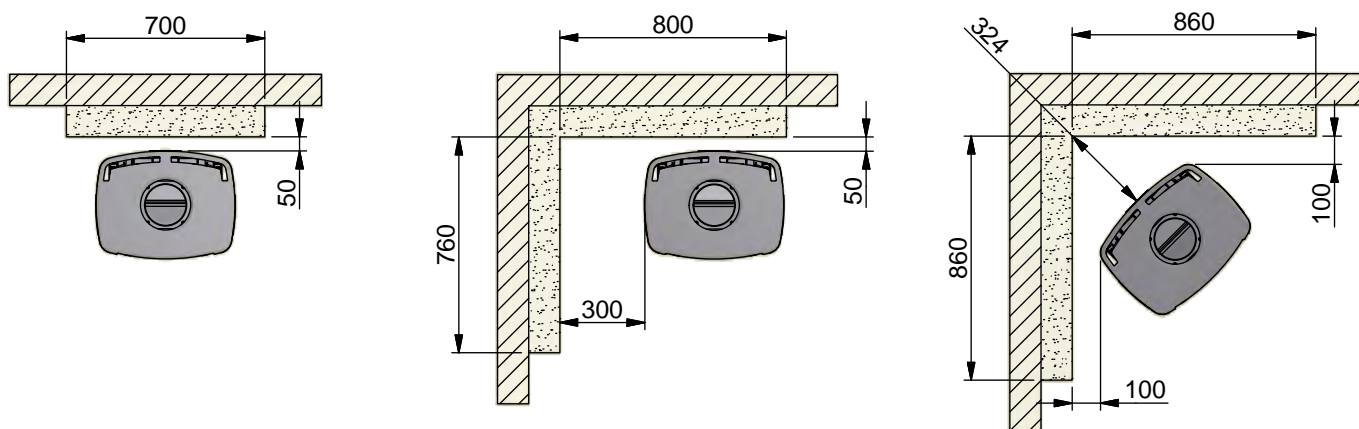
AFSTAND TOT BRANDMUUR

Deze afstanden gelden voor een geïsoleerd rookkanaal tot aan de kachel.

65-1, 65-3, 65-7 en 65-9 (zonder zijglas)



65-2, 65-4, 65-8 en 65-10 (met zijglas)



Brandbare materialen



Brandwerende wand, bijv. 50 mm Jøtul Firewall, 110 mm steen of ander materiaal met vergelijkbare brandwerende en isolerende eigenschappen

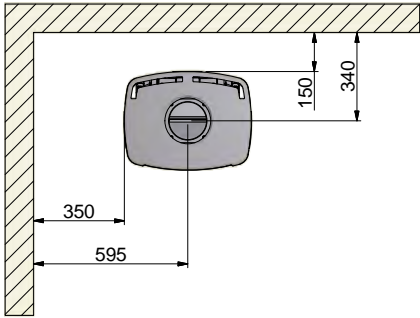
Alle afstanden zijn in mm.

Alle afstanden zijn minimumafstanden

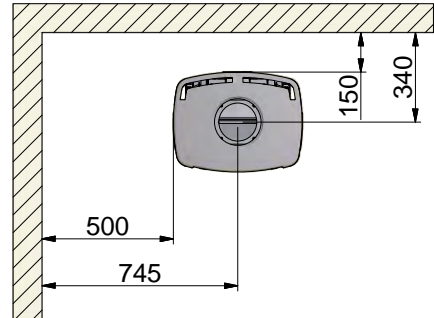
* Geldt voor alle installaties

AFSTAND TOT BRANDBARE MATERIALIEN, WEERGEGEVEN NIET-GEÏSOLEERD ROKKANAAL

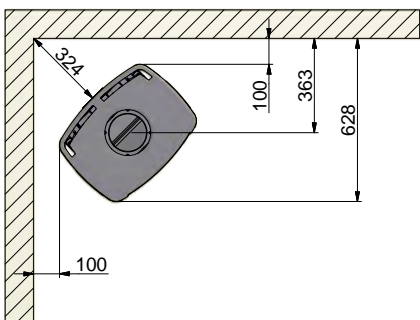
65-1, 65-3, 65-7 en 65-9 (zonder zijglas)
Parallele installatie



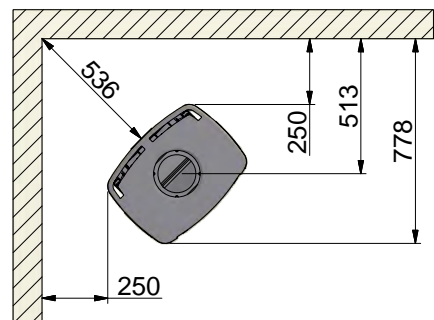
65-2, 65-4, 65-8 en 65-10 (met zijglas)
Parallele installatie



65-1, 65-3, 65-7 en 65-9 (zonder zijglas)
Installatie in een hoek van 45°



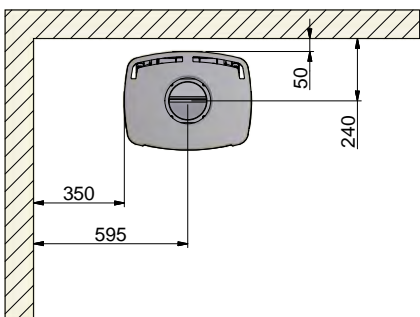
65-2, 65-4, 65-8 en 65-10 (met zijglas)
Installatie in een hoek van 45°



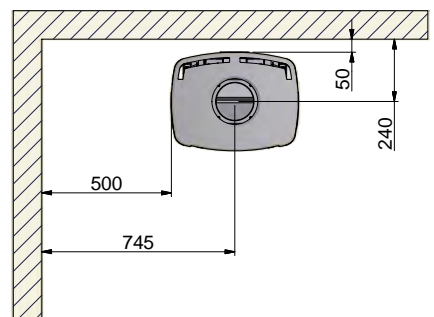
AFSTAND TOT BRANDBARE MATERIALIEN, WEERGEGEVEN GEÏSOLEERD ROKKANAAL

Deze afstanden gelden voor een geïsoleerd rookkanaal tot aan de kachel.

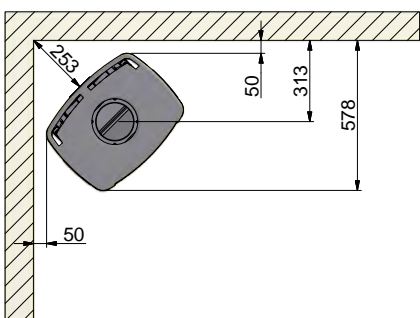
65-1, 65-3, 65-7 en 65-9 (zonder zijglas)
Parallele installatie



65-2, 65-4, 65-8 en 65-10 (met zijglas)
Parallele installatie



65-1, 65-3, 65-7 en 65-9 (zonder zijglas)
Installatie in een hoek van 45°



65-2, 65-4, 65-8 en 65-10 (met zijglas)
Installatie in een hoek van 45°

