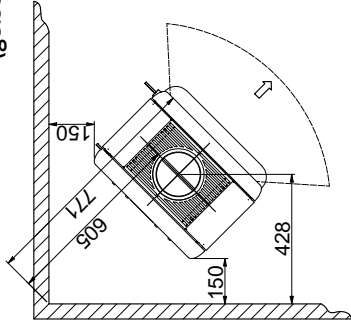
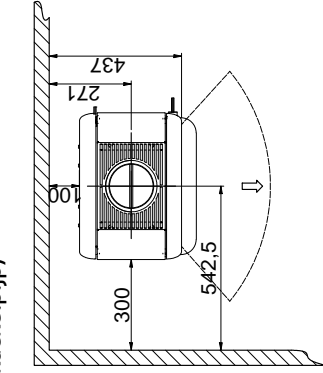
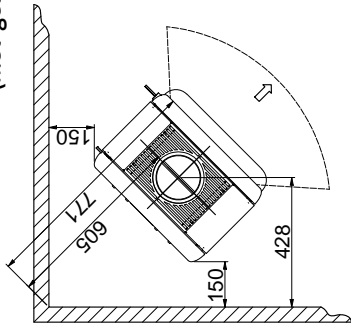
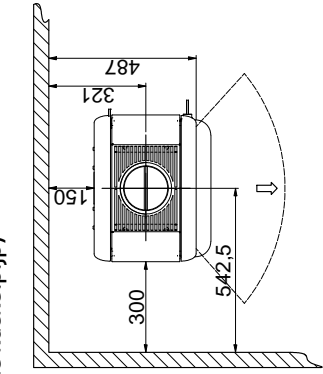


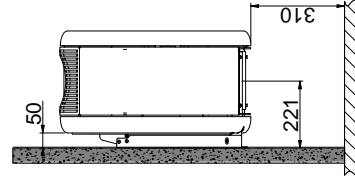
Minimale afstand tot brandbare materialen
(geïsoleerde kackelpijp)



Minimale afstand tot brandbare materialen
(niet-geïsoleerde kackelpijp)

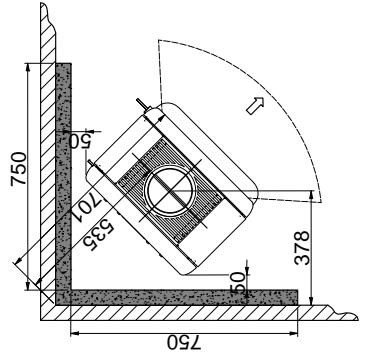
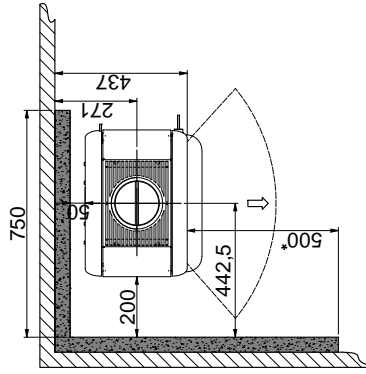
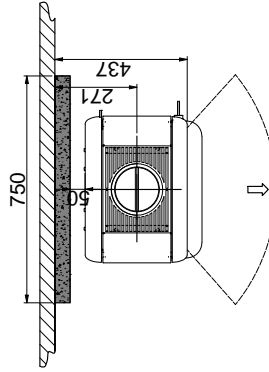


Minimale afstand van de vloer
tot de kachel (wandmodel)



Het wandmodel mag uitsluitend op een onbrand-bare wand worden bevestigd!

Minimale afstand tot brandbare muur beschermd door brandmuur



Brandbare materialen



Brandwerende wand, bijv. 50 mm Jøtul Firewall,
110 mm steen of ander materiaal met vergelijkbare
brandwerende en isolerende eigenschappen

Alle afstanden zijn in mm

Alle afstanden zijn minimumafstanden

Deze afstanden gelden voor een niet-geïsoleerd rookkanaal/geïsoleerd rookkanaal tot aan de kachel

* Minimale afstand tot glas