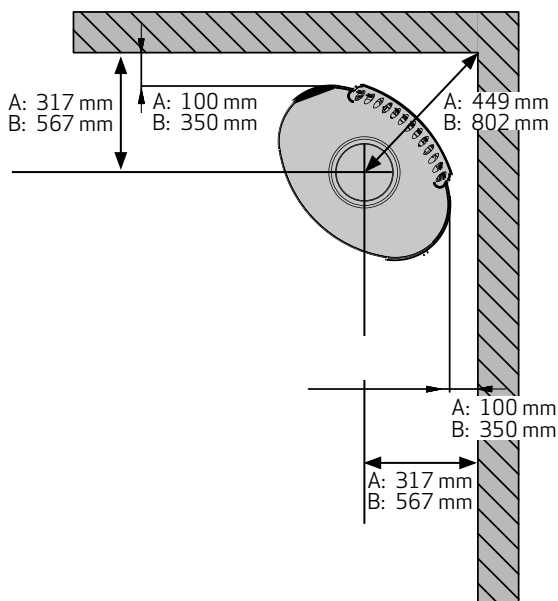
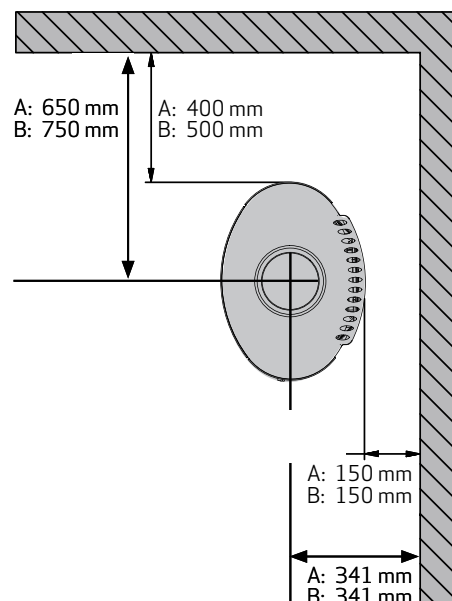


AFSTAND TOT BRANDBARE MATERIALEN, WEERGEGEVEN MET **NIET-GEÏSOLEERDE** KACHELPIJP

45° hoekopstelling



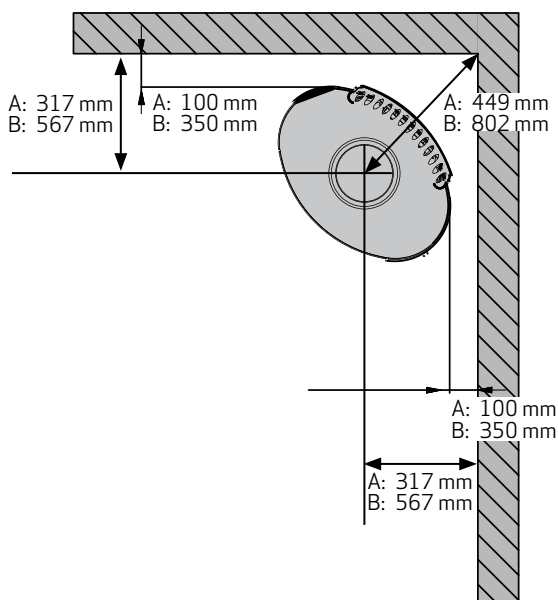
Evenwijdige achterwand installatie



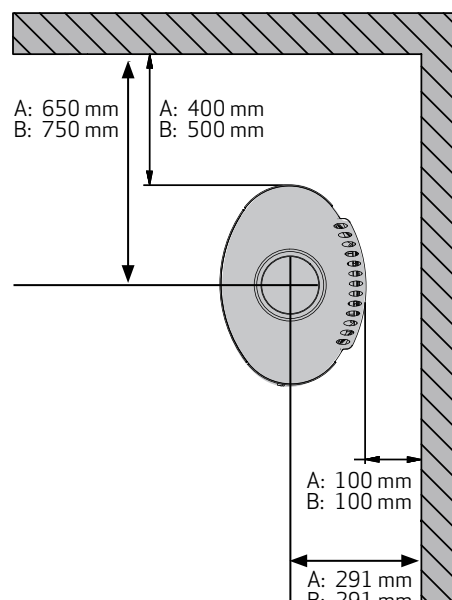
AFSTAND TOT BRANDBARE MATERIALEN, WEERGEGEVEN MET **GEÏSOLEERDE** KACHELPIJP

Deze afstanden gelden voor een geïsoleerd rookkanaal tot aan de kachel.

45° hoekopstelling



Evenwijdige achterwand installatie



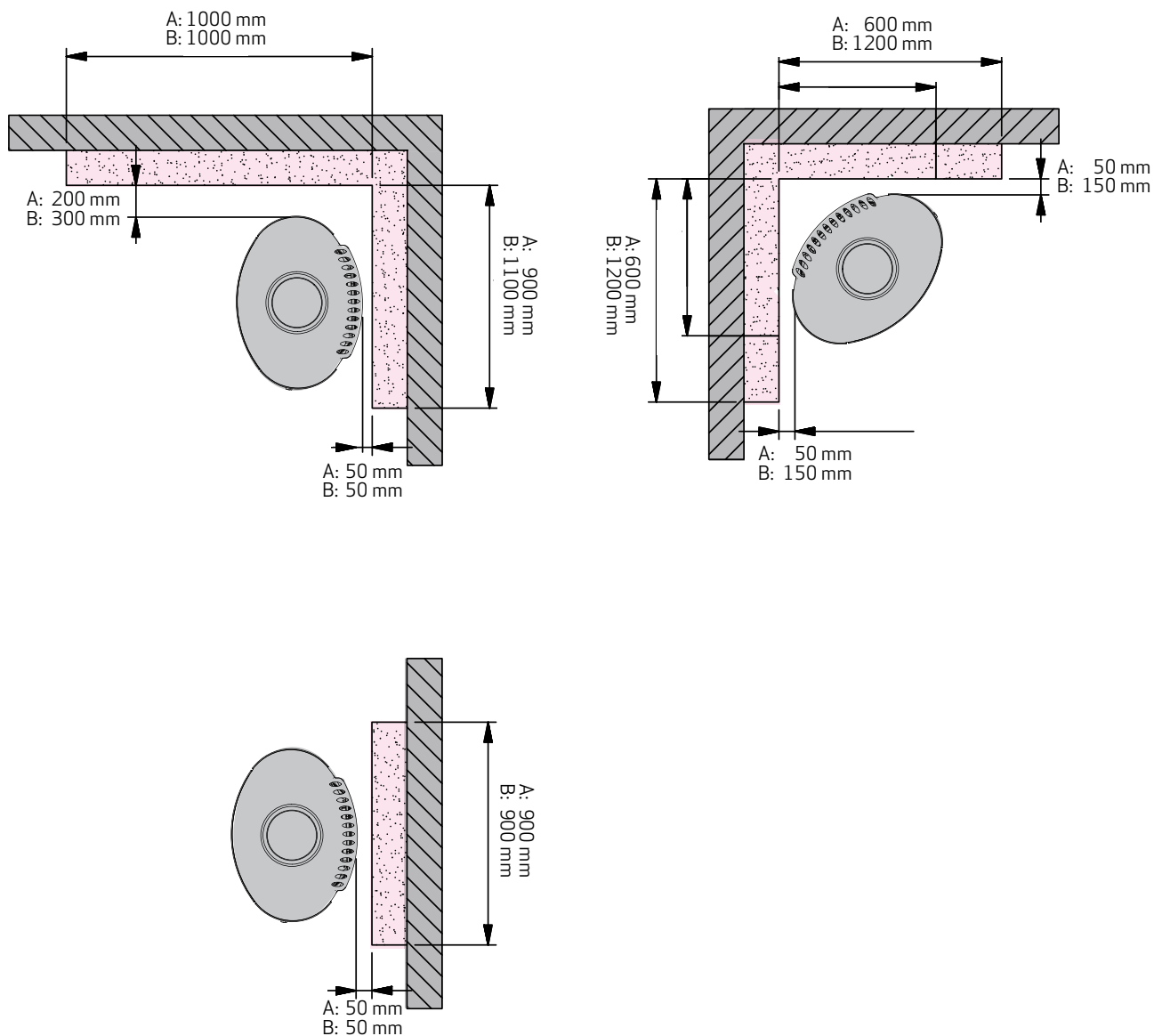
A = Geen zijruiten

B = Met zijruiten

AFSTAND TOT BRANDMUUR

110 mm steen of ander materiaal met een bijbehorend isolatievermogen.

De afstanden zijn van toepassing bij gebruik van een geïsoleerde kachelpijp met min. 30 mm isolatie tot aan de kachel toe.



A = Geen zijruiten
B = Met zijruiten

Brandmuur:



Brandbare materialen:

