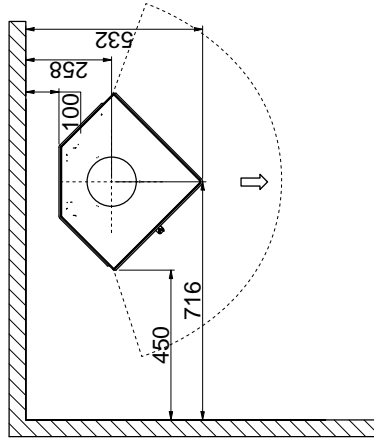
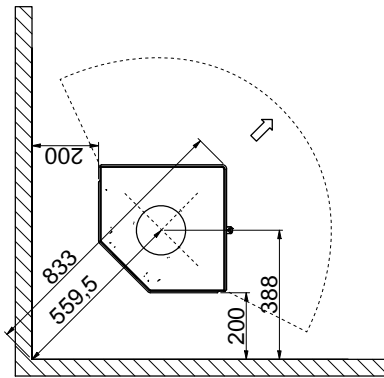
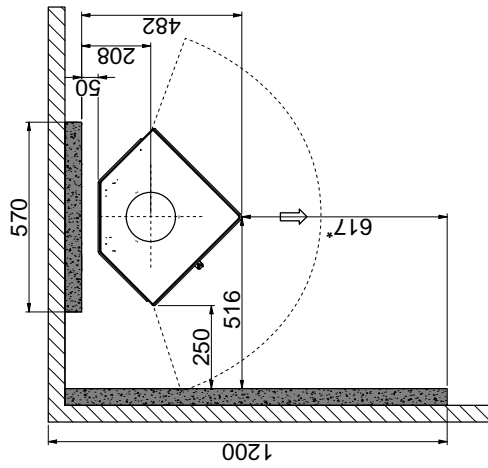
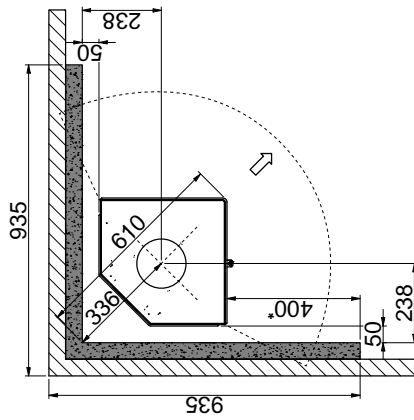


Minimale afstand tot brandbare muur



Minimale afstand tot brandbare muur beschermd door brandmuur



Brandbare materialen



Brandwerende wand, bijv. 50 mm Jøtul Firewall,  
110 mm steen of ander materiaal met vergelijkbare  
brandwerende en isolerende eigenschappen

Alle afstanden zijn in mm

Alle afstanden zijn minimumafstanden

Deze afstanden gelden voor een geïsoleerd rookkanaal tot aan de kachel

\* Minimale afstand tot glas