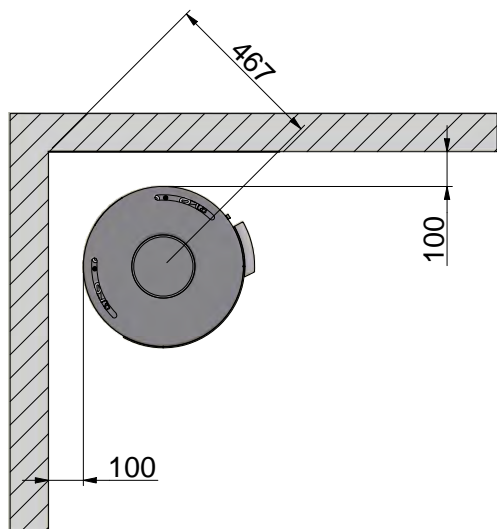


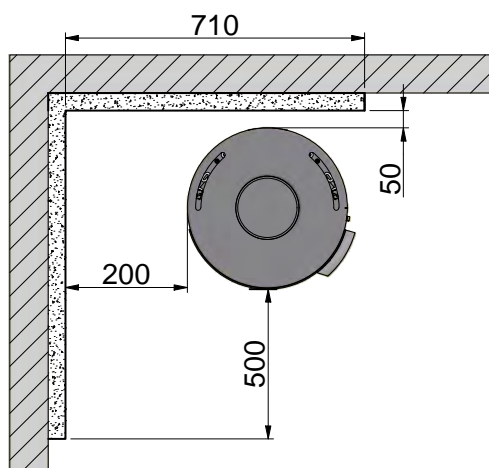
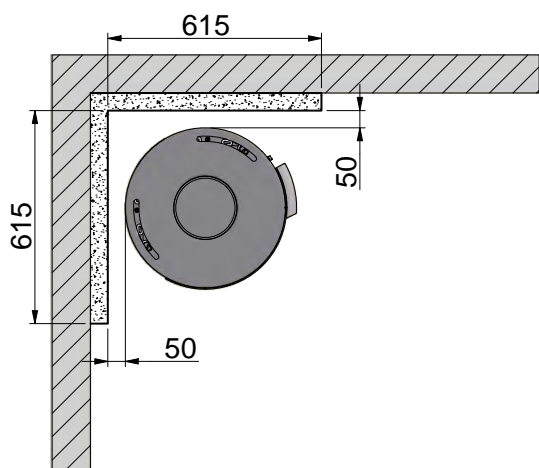
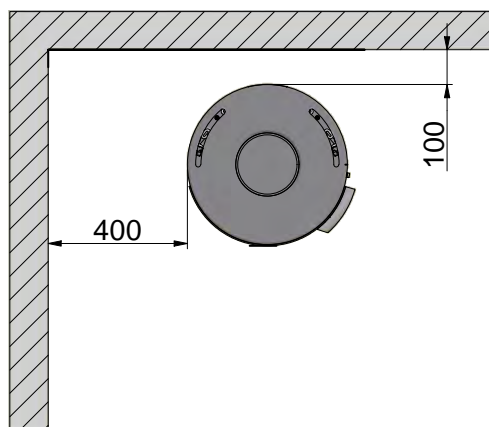
## AFSTANDSINSTELLING

Deze afstanden gelden voor een niet-geïsoleerd rookkanaal/geïsoleerd rookkanaal tot aan de kachel.

45° hoekopstelling



Evenwijdige achterwand installatie



Brandbare materialen



Brandwerende wand, bijv. 50 mm Jøtul Firewall, 110 mm steen of ander materiaal met vergelijkbare brandwerende en isolerende eigenschappen

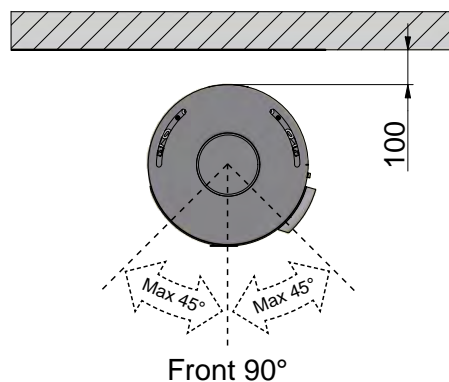
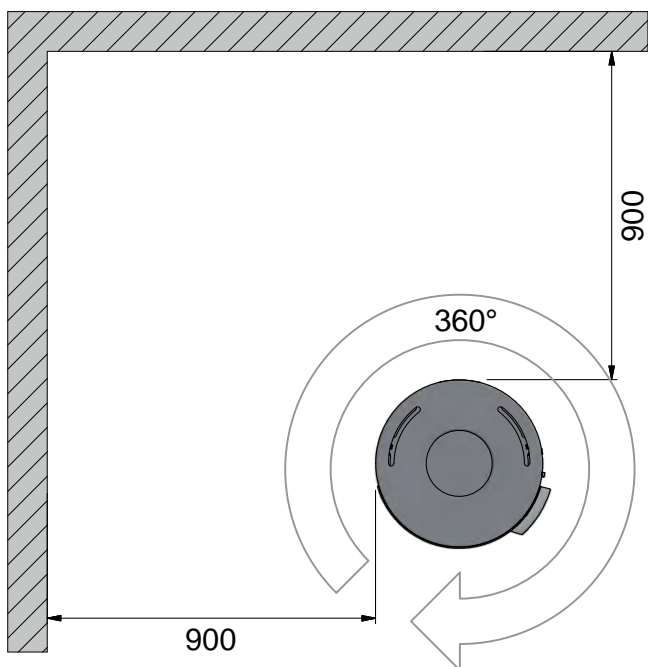
Alle afstanden zijn in mm

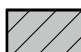
Alle afstanden zijn minimumafstanden

## INSTALLATIE MET ROTERENDE ONDERPLAAT (ACCESSOIRE)

Voor het optimaal functioneren van de roterende oplossing voor de kachel is het belangrijk dat de montage heel precies en netjes wordt uitgevoerd door een gekwalificeerde monteur.

Zie de afzonderlijke instructies bij de roterende onderplaat.



 Brandbare materialen

Alle afstanden zijn in mm

Alle afstanden zijn minimumafstanden