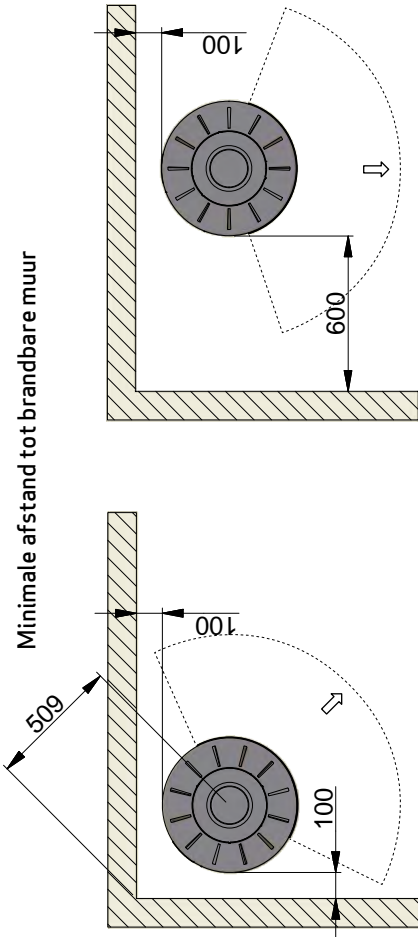


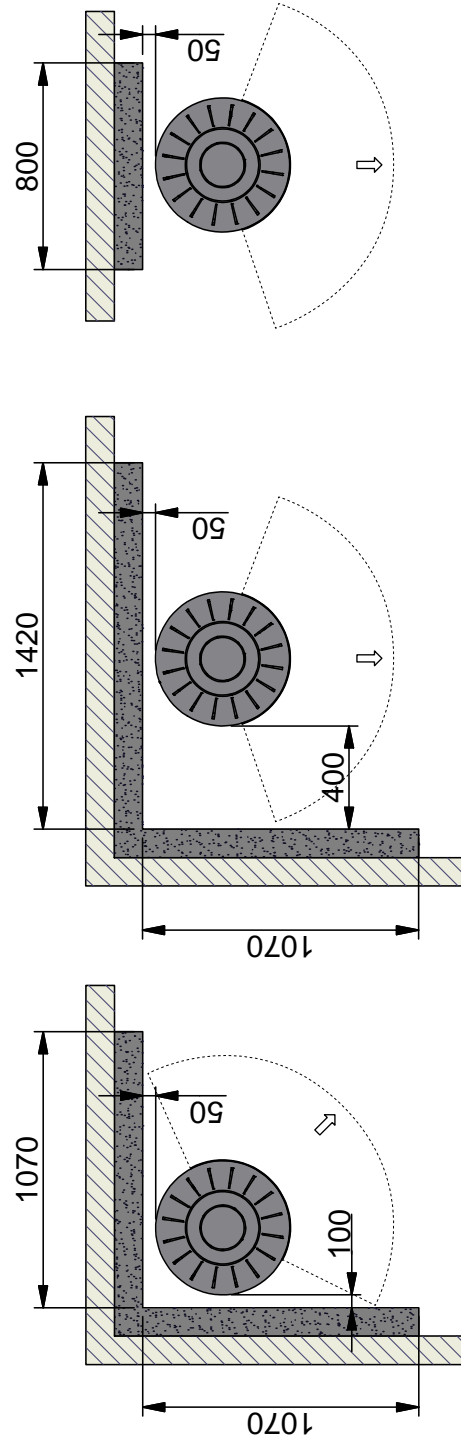
Brandbaar plafond


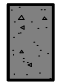


Minimale afstand tot brandbare muur



Minimale afstand tot brandbare muur beschermd door brandmuur



-  Brandbare materialen
-  Brandwerende wand, bijv. 50 mm Jøtul Firewall, 110 mm steen of ander materiaal met vergelijkbare brandwerende en isolerende eigenschappen

Alle afstanden zijn in mm
 Alle afstanden zijn minimumafstanden
 Deze afstanden gelden voor een niet-geïsoleerd rookkanaal/geïsoleerd rookkanaal tot aan de kachel