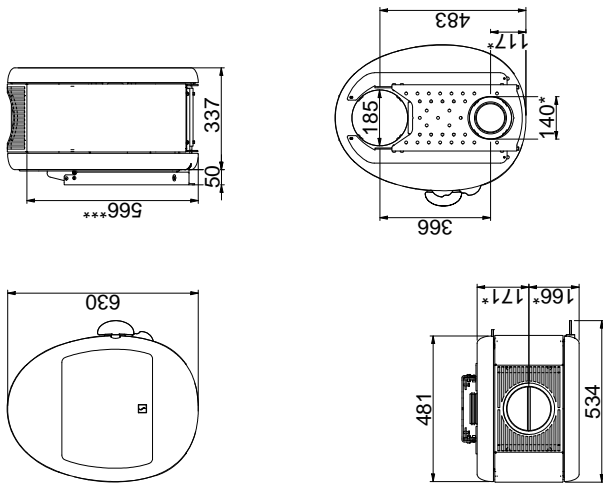
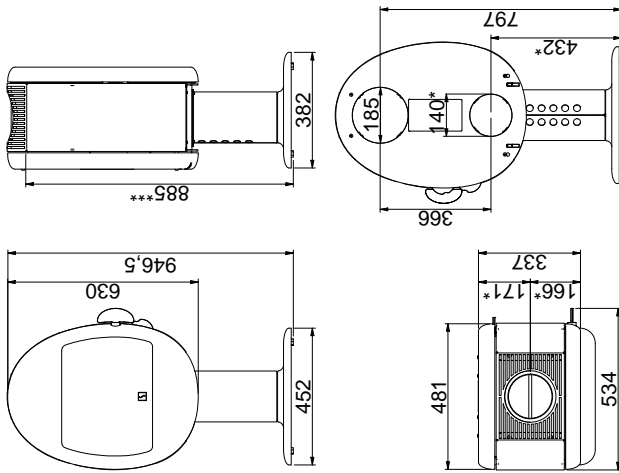


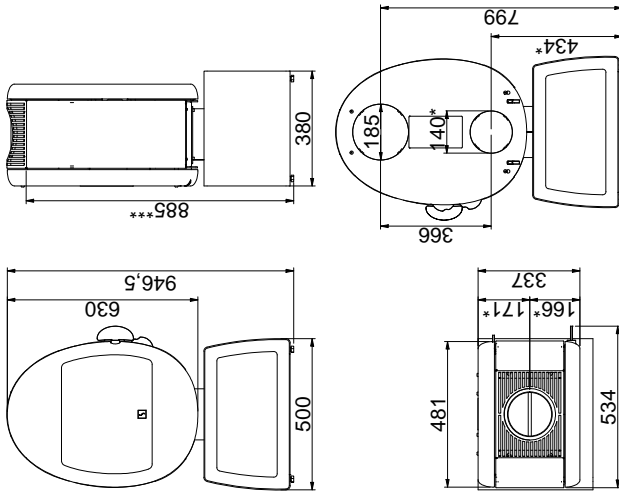
Scan 66-1



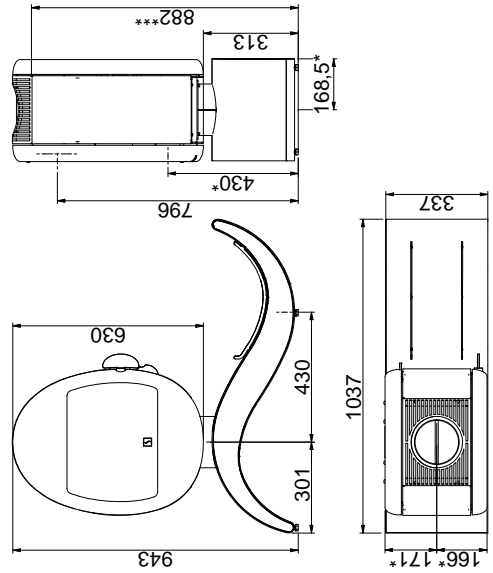
Scan 66-2



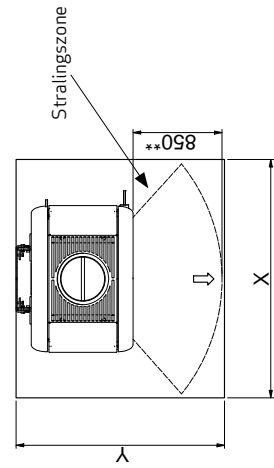
Scan 66-4



Scan 66-5



Vloerplaat



Alle afstanden zijn in mm

Alle afstanden zijn minimumafstanden

* Verseluchtinlaat, uitw. diameter 100 mm

** Minimale afstand tot meubelair/brandbare materialen

*** Hoogte tot begin aansluitstuk rookkanaal bij bovenaansluiting

X / Y in overeenstemming met nationale wet- en regelgeving