

NL
SCAN
68

NL - MONTAGE- EN GEBRUIKSAANWIJZING

SCAN 68



SCAN®

MONTAGE- EN GEBRUIKSAANWIJZING SCAN 68

GEFELICITEERD MET UW NIEUWE SCAN HOUTKACHEL

U hebt een product aangeschaft van een van de toonaangevende fabrikanten van houtkachels in Europa en wij zijn ervan overtuigd dat u jarenlang plezier zult beleven van uw aankoop.

Om zoveel mogelijk voordeel te hebben van uw kachel, is het van belang dat u ons advies en onze instructies opvolgt. Lees deze montage- en gebruiksaanwijzing zorgvuldig door voordat u met de montage van uw kachel begint.

■ SCAN 68-2

Hang model
Zonder zijglas
Aluminium kaders



■ SCAN 68-7

Hang model
Met zijglas
Zwarte kaders



■ SCAN 68-8

Hang model
Met zijglas
Aluminium kaders



■ SCAN 68-3

Voet
Zonder zijglas
Zwarte kaders



■ SCAN 68-4

Voet
Zonder zijglas
Aluminium kaders



SCAN 68-9

Voet
Met zijglas
Zwarte kaders



SCAN 68-11

Open voet
Met zijglas
Zwarte kaders



SCAN 68-13

Lange stalen zijkanten
Zonder zijglas
Zwarte kaders



SCAN 68-10

Voet
Met zijglas
Aluminium kaders



SCAN 68-12

Open voet
Met zijglas
Aluminium kaders



SCAN 68-14

Lange stalen zijkanten
Zonder zijglas
Aluminium kaders



SCAN 68-13 LB

Lage basis
Zonder zijglas
Zwarte kaders



SCAN 68-15 LB

Lage basis
Speksteen
Zonder zijglas
Zwarte kaders



SCAN 68-13 HT

Hoge top
Zonder zijglas
Zwarte kaders



SCAN 68-14 HT

Hoge top
Zonder zijglas
Aluminium kaders



SCAN 68-15

Speksteen
Zonder zijglas
Zwarte kaders





INHOUD

TECHNISCHE GEGEVENS			6
Installatie	6	Maattekening	7
Veiligheid	6	Typeplaatje	12
Technische gegevens en afmetingen	6	Productregistratienummer	13
MONTAGE			13
Extra accessoires	13	Afstand tot brandmuur	18
Losse onderdelen	13	Hoogteafstelling van de kachel	20
Weggoeien van verpakking	13	Aansluitstuk	20
Verse lucht toevoer	14	Verbrandingskamer op de sokkel monteren - Pedestal	21
Gesloten verbrandingssysteem	14	Verbrandingskamer op de sokkel monteren - portal	22
Bestaande schoorsteen en prefab schoorsteen	15	Montage van deur naar basis	23
Aansluiting tussen kachel en stalen schoorsteen	15	Wall - Wandmodel	24
Vereisten voor de schoorsteen	15	Wandbevestiging op de kachel monteren	25
Dragende ondergrond	16	Speksteen monteren	27
Vloerplaat	16	Veer zelfsluitende deur verwijderen	29
Plaatsing van de kachel	16	Externe luchttoevoer de wandbevestiging monteren	29
Afstand tot meubilair	16	Opzetstuk monteren	30
Veilige afstand	16	Wandmontageset voor opzetstuk	31
Afstand tot brandbare materialen	17	Warmteaccumulerende stenen	32
GEBRUIKSAANWIJZING			33
CB-technologie (Clean Burn)	33	Secundaire lucht	33
Vlamdwingplate	33	Aslade	33
Primaire lucht	33	Handvat voor schudrooster	33
STOOKINSTRUCTIE			35
Milieuvriendelijk stoken	35	De werking van de schoorsteen	36
Aansteken	35	Werking tijdens verschillende weersomstandigheden	36
Continu branden	36	Schoorsteenbrand	36
Waarschuwing voor oververhitting	36	Algemene aanwijzingen	37
Stoken in het voorjaar en najaar	36		
GEBRUIK VAN BRANDMATERIAAL			38
Keuze van hout/brandmateriaal	38	Vochtigheid	38
Vorbereiding	38	Materialen die niet kunnen worden verbrand	38
Opslag	38	De warmtewaarden van hout	38
ONDERHOUD			39
Montage van de verbrandingskamer	40	Montage van de verbrandingskamer	41
GARANTIE			44

TECHNISCHE GEGEVENS

INSTALLATIE

- De huiseigenaar is ervoor verantwoordelijk dat de installatie en montage in overeenstemming zijn met nationale en lokale bouwvoorschriften en de informatie in deze montage- en gebruiksaanwijzing.
- De installatie van een nieuwe kachel moet aan de lokale bouwinstaties worden gemeld. Bovendien bent u verplicht om de installatie te laten inspecteren en goedkeuren door een lokale schoorsteenveger.
- Voor een optimale werking en veiligheid van uw installatie raden wij aan om de installatie door een professionele monteur te laten uitvoeren. Onze Scan-dealer kan een monteur in uw omgeving aanbevelen/aanwijzen. Informatie over Scan-dealers kunt u vinden op www.scan-stoves.com.

VEILIGHEID

Eventuele productwijzigingen door de dealer, installateur of gebruiker kunnen ertoe leiden dat het product en de veiligheidsfuncties ervan niet meer naar behoren werken. Dit geldt eveneens voor het installeren van niet door Scan A/S geleverde accessoires of extra uitrusting alsook voor het demonteren of verwijderen van voor de bediening en veiligheid van de kachel benodigde onderdelen.

TECHNISCHE GEGEVENS EN AFMETINGEN

Materiaal	Staalplaat Gietijzer Gegalvaniseerd plaatstaal vermiculite
Oppervlaktebehandeling	Senotherm
Max. bloklengte	33 cm
Gewicht Scan 68-2/7/8	ca. 98 kg
Gewicht Scan 68-3/4/9/10	ca. 105 kg
Gewicht Scan 68-11/12	ca. 107 kg
Gewicht Scan 68-13/14	ca. 110 kg
Gewicht Scan 68-13 LB	ca. 100 kg
Gewicht Scan 68-15	ca. 190 kg
Gewicht Scan 68-15 LB	ca. 170 kg
Aansluitkraag inw. diameter	144 mm
Aansluitkraag uitw. diameter	148 mm
Goedkeuringstype	Intermitterend*

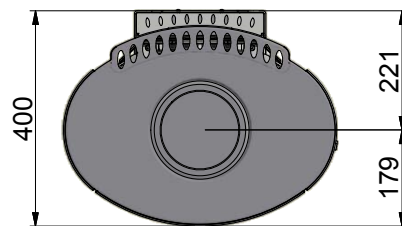
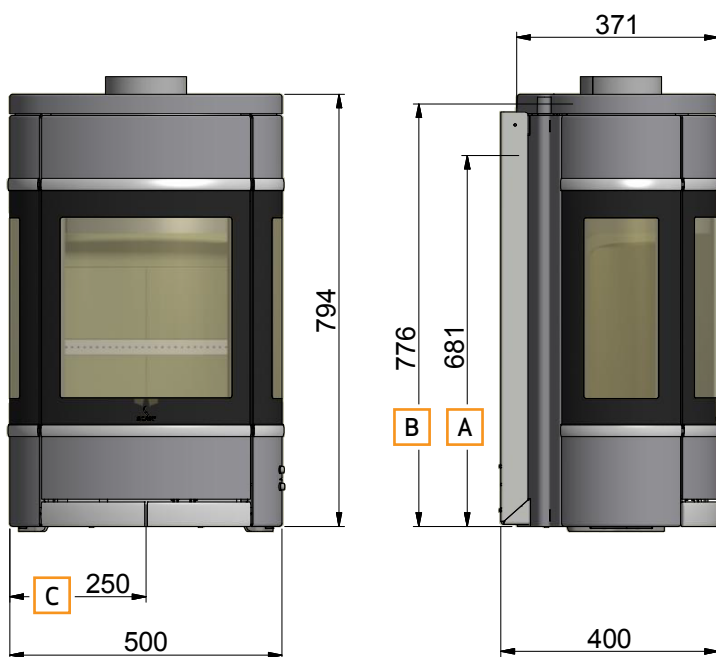
* Met intermitterende verbranding wordt hier een normaal verbruik van een kachel bedoeld. Dat wil zeggen dat bij elke keer stoken het brandmateriaal tot een gloed opbrandt voordat er weer wordt gestookt.

Scan 68 is geproduceerd in overeenstemming met de typegoedkeuring van het product, met inbegrip van de montage- en gebruiksaanwijzing van het product.

De DoP-verklaring vindt u op www.scan-stoves.com

Getest volgens EN 13240	
CO Emissie bij 13% O ₂	0,04 %
CO Emissie bij 13% O ₂	556 mg/Nm ³
Stof @ 13% O ₂	14 mg/Nm ³
No _x @ 13% O ₂	85 mg/Nm ³
Rendement	80 %
Energie efficiëncy index	107
Energie efficiëncy klasse	A+
Nominaal vermogen	5,5 kW
Schoorsteentemperatuur EN 13240	265 °C
Hoeveelheid rook	5,3 g/sek
Onderdruk EN 13240	12 Pa
Aanbevolen onderdruk in rookkanaal	17 Pa
Behoeftte aan verbrandingslucht	16,2 m ³ /h
Brandmateriaal	Hout
Brandmateriaalverbruik	1,6 kg/h
In te voeren hoeveelheid	1,4 kg

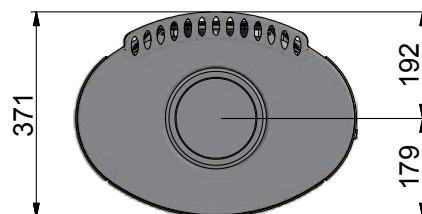
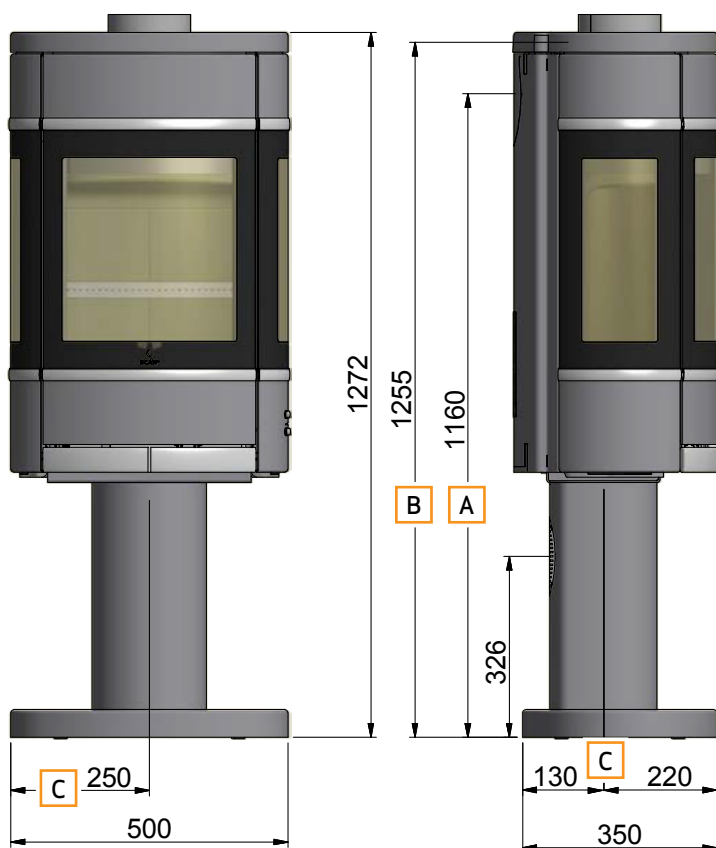
MAATTEKENING VOOR SCAN 68-2, 68-7 EN 68-8 (HANG MODEL)



- A** Midden achteraansluiting
- B** Hoogte tot begin aansluitstuk rookkanaal bij bovenaansluiting
- C** Midden verse lucht

Alle maten zijn in mm

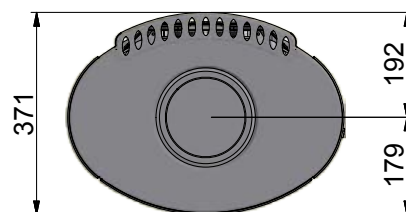
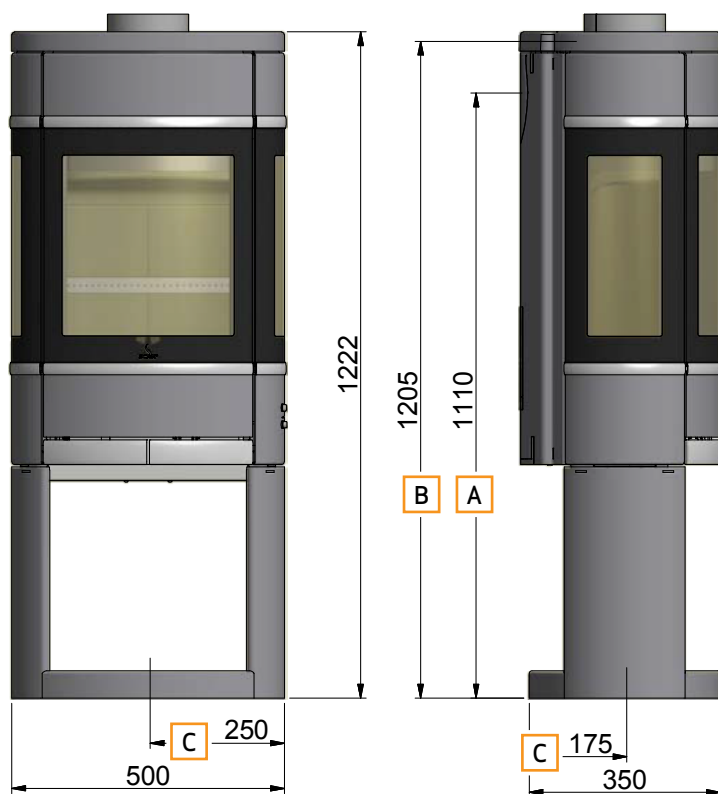
MAATTEKENING VOOR SCAN 68-3, 68-4, 68-9 EN 68-10 (VOET)



- A** Midden achteraansluiting
- B** Hoogte tot begin aansluitstuk rookkanaal bij bovenaansluiting
- C** Midden verse lucht

Alle maten zijn in mm

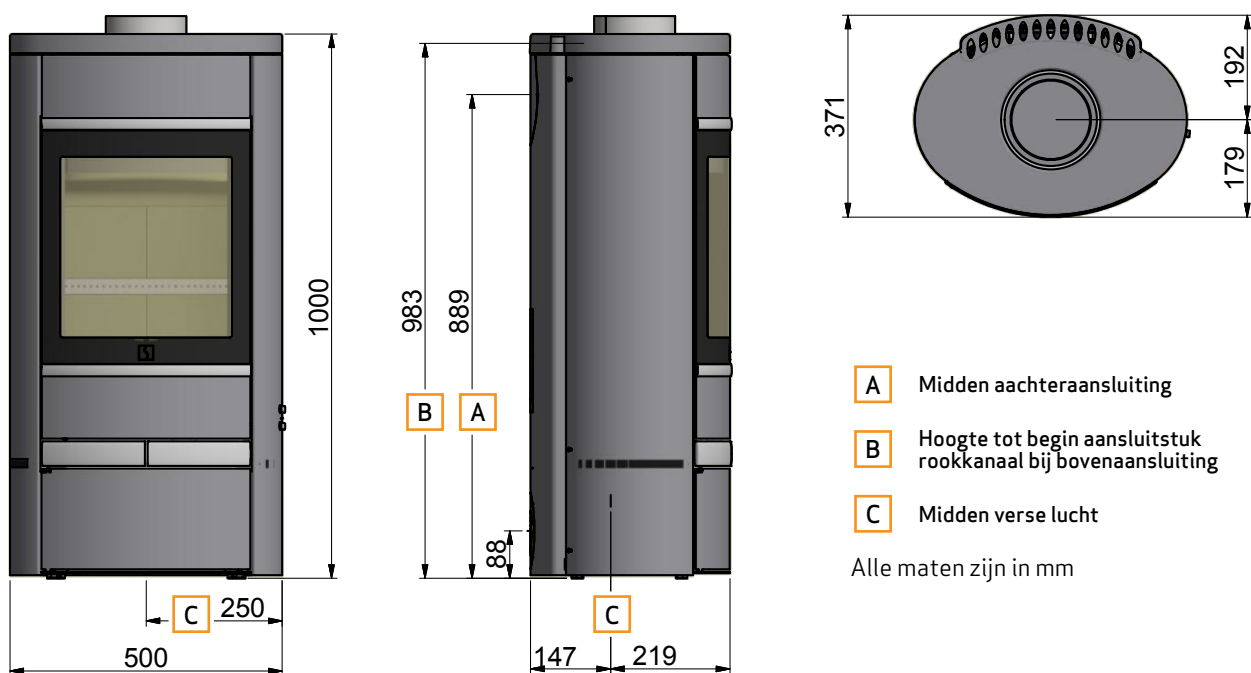
MAATTEKENING VOOR SCAN 68-11 EN 68-12 (OPEN VOET)



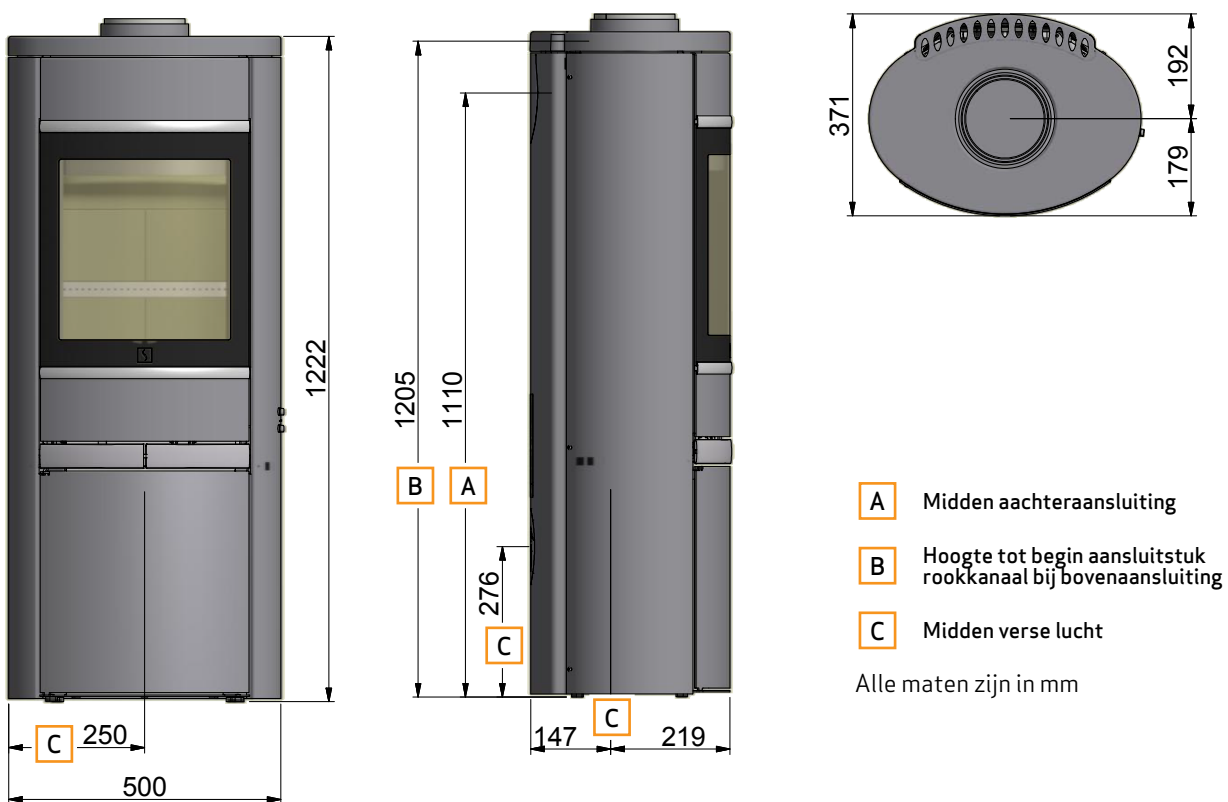
- A** Midden achteransluiting
- B** Hoogte tot begin aansluitstuk rookkanaal bij bovenansluiting
- C** Midden verse lucht

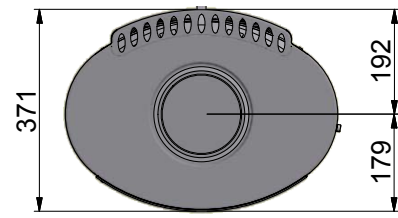
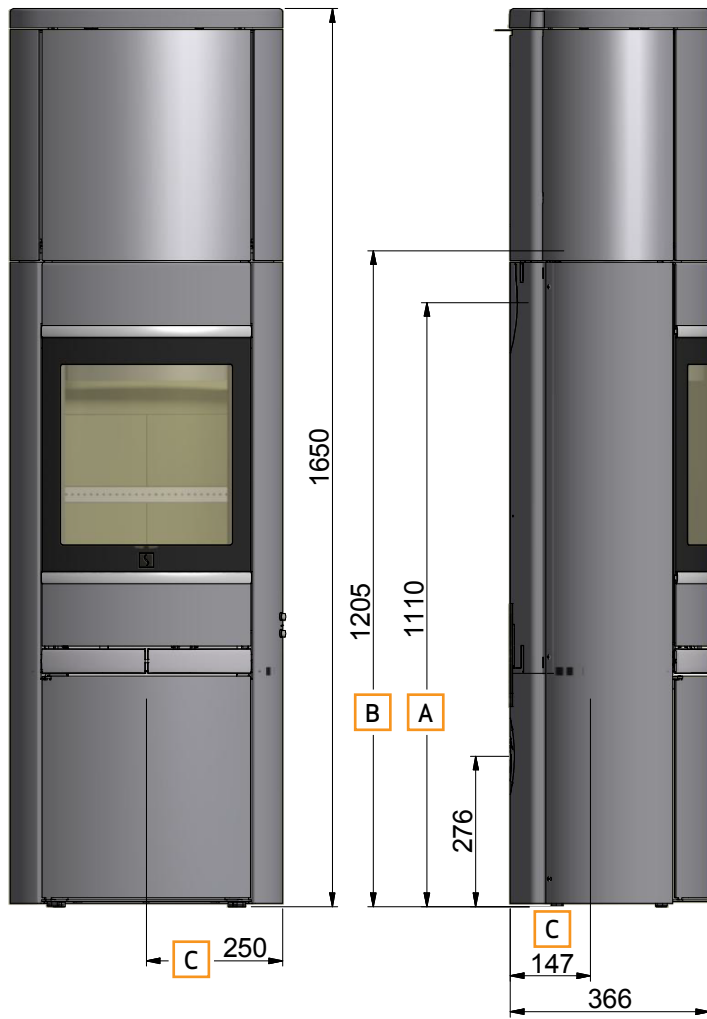
Alle maten zijn in mm

MAATTEKENING VOOR SCAN 68-13 LB (LAGE BASIS)



MAATTEKENING VOOR SCAN 68-13 EN 68-14 (LANGE STALEN ZIJKANTEN)

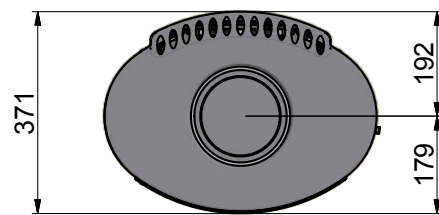
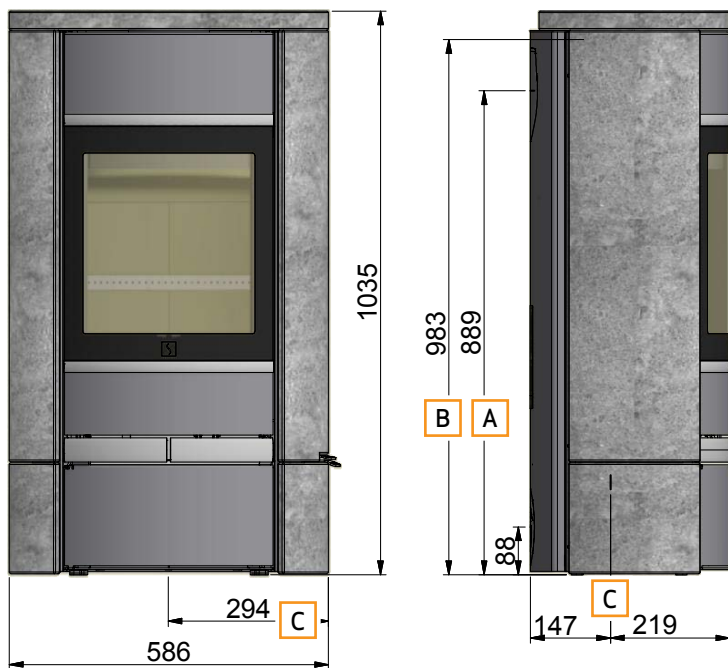




- A** Midden achter aansluiting
- B** Hoogte tot begin aansluitstuk rookkanaal bij boven aansluiting
- C** Midden verse lucht

Alle maten zijn in mm

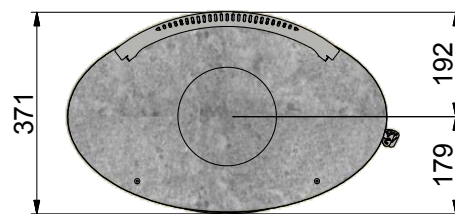
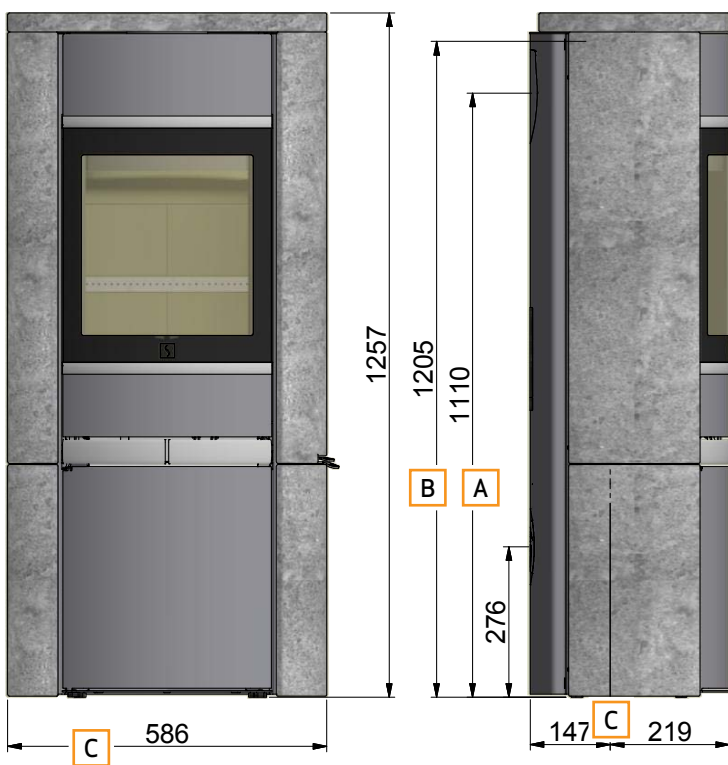
DISEGNO QUOTATO DE SCAN 68-15 LB (SPEKSTEEN + LAGE BASIS)



- A** Midden achter aansluiting
- B** Hoogte tot begin aansluitstuk rookkanaal bij bovenaansluiting
- C** Midden verse lucht

Alle maten zijn in mm

DISEGNO QUOTATO DE SCAN 68-15 (SPEKSTEEN)



- A** Midden achter aansluiting
- B** Hoogte tot begin aansluitstuk rookkanaal bij bovenaansluiting
- C** Midden verse lucht


Alle maten zijn in mm

TYPEPLAATJE

Alle Scan-houtkachels zijn voorzien van een typeplaatje, dat de teststandaards en de afstand tot brandbare materialen aangeeft.

Het typeplaatje bevindt aan de achterkant van de kachel.

Typelaatjes

Product:
Scan 68-2, 68-3, 68-4, 68-13, 68-14, 68-15 

Freestanding room heater fired by solid fuel DoP: 90068600

Standard: EN 13240:2001/A2:2004:AC:2007

Minimum distance to adjacent combustible materials:
Side: 400 mm - Back: 150 mm - Front: 1100 mm

Emission of CO in combustion products (13% O ₂)	: 556 mg/Nm ³
Emission of NOx in combustion products (13% O ₂)	: 85 mg/Nm ³
Emission of OGC in combustion products (13% O ₂)	: 29 mg/Nm ³
Emission of PM in combustion products (13% O ₂)	: 14 mg/Nm ³
Flue gas temperature	: 265 °C
Nominal heat output	: 5,5 kW
Efficiency	: 80 %
Fuel type	: Wood
Operation type	: Intermittent
Reaction to fire	: A1

The appliance can be used in a shared flue
Approved by: DTI, NB.no 1235


Follow user's instructions. Use only recommended fuels.
Montage- und Bedienungsanleitung beachten.
Verwenden Sie nur empfohlenen Brennstoffen.
Respectez les consignes d'utilisation. Utilisez uniquement les combustibles recommandés.

Manufacturer: Scan A/S - DK 5492 Vissenbjerg

12055834-P00 90068652

Country	Classification	Standard	Approved by
EUR	Intermittent	EN 13240	DTI, NB.no 1235
NORWAY		NS 3058	DTI, NB.no 1235
AUSTRIA		15a B-VG	DTI, NB.no 1235
GERMANY	Stufe 2	1. BlmSchV	DTI, NB.no 1235

Lot no: 000000 2019 Pin: 000

Product:
Scan 68-7, 68-8, 68-9, 68-10, 68-11, 68-12 

Freestanding room heater fired by solid fuel DoP: 90068601

Standard: EN 13240:2001/A2:2004:AC:2007

Minimum distance to adjacent combustible materials:
Side: 500 mm - Back: 150 mm - Front: 950 mm

Emission of CO in combustion products (13% O ₂)	: 556 mg/Nm ³
Emission of NOx in combustion products (13% O ₂)	: 85 mg/Nm ³
Emission of OGC in combustion products (13% O ₂)	: 29 mg/Nm ³
Emission of PM in combustion products (13% O ₂)	: 14 mg/Nm ³
Flue gas temperature	: 265 °C
Nominal heat output	: 5,5 kW
Efficiency	: 80 %
Fuel type	: Wood
Operation type	: Intermittent
Reaction to fire	: A1

The appliance can be used in a shared flue
Approved by: DTI, NB.no 1235

Follow user's instructions. Use only recommended fuels.
Montage- und Bedienungsanleitung beachten.
Verwenden Sie nur empfohlenen Brennstoffen.
Respectez les consignes d'utilisation. Utilisez uniquement les combustibles recommandés.

Manufacturer: Scan A/S - DK 5492 Vissenbjerg

12055835-P00 90068650

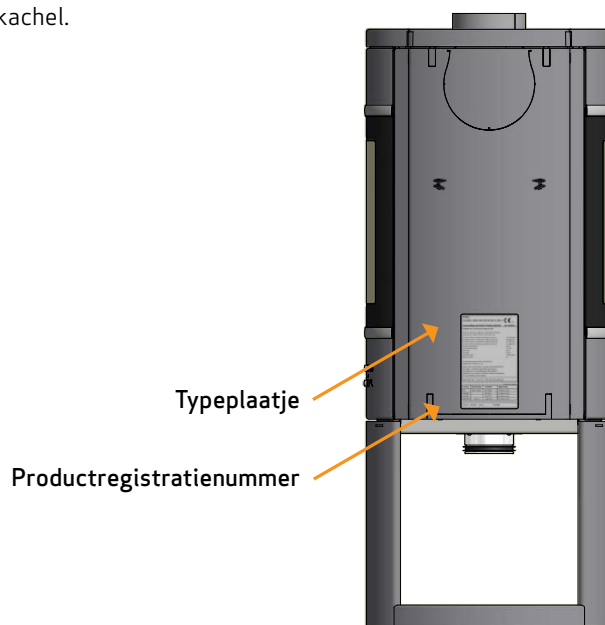
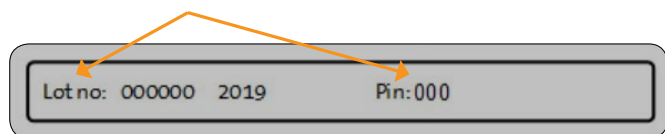
Country	Classification	Standard	Approved by
EUR	Intermittent	EN 13240	DTI, NB.no 1235
NORWAY		NS 3058	DTI, NB.no 1235
AUSTRIA		15a B-VG	DTI, NB.no 1235
GERMANY	Stufe 2	1. BlmSchV	DTI, NB.no 1235

Lot no: 000000 2019 Pin: 000

PRODUCTREGISTRATIENUMMER

Alle Scan-kachels zijn voorzien van een productregistratienummer. Noteer dit nummer a.u.b. op de voorpagina, omdat u dit altijd moet doorgeven als u contact opneemt met uw dealer of met Scan A/S.

Het productregistratienummer bevindt aan de achterkant van de kachel.



MONTAGE

EXTRA ACCESSOIRES

- Kleine voorgevormde vloerplaat van glas of staal
- Deur naar basis
- High top (Scan 68-13/14 HT)
- Wandmontageset voor de Scan 68 met High Top
- Grote voorgevormde vloerplaat van glas of staal
- Aansluitstuk voor inwendig rookkanaal, 6"
- Warmteaccumulerende stenen voor High Top
- Stelsleutel voor hoogteafstelling

LOSSE ONDERDELEN

- Handschoenen
- Pakking
- 1 Pass Schroef M5 x 10 mm (alleen in UK)
- Inbussleutel 5 mm voor inspectiegaten
- Aansluitstuk 6"
- Sierring voor bovenaansluiting
- 4 Schroef M5 x 10 mm

WEGGOOIEN VAN VERPAKKING

Uw Scan-kachel kan geleverd worden in de volgende verpakkingen:

Houten verpakking	De houten verpakking kan worden hergebruikt en na het laatste gebruik als CO2-neutraal product worden verbrand of worden teruggestuurd voor recycling
Schuim	Terugsturen voor recycling of afdanken
Plastic zakken	Terugsturen voor recycling of afdanken
Rekfolie/plastic folie	Terugsturen voor recycling of afdanken

VERSE LUCHT TOEVOER

In een goed geïsoleerd huis moet de lucht die verbrand wordt, worden vervangen. Dit is vooral belangrijk in een huis met mechanische ventilatie. Dit kan op verschillende manieren. Het belangrijkste is dat er in de ruimte waar de kachel geplaatst is, een toevoer van lucht is. De klep in de buitenmuur moet zo dicht mogelijk bij de kachel zijn geplaatst en moet afgesloten kunnen worden wanneer de kachel niet gebruikt wordt.

Houd u aan de nationale en lokale bouwvoorschriften als het gaat om de aansluiting van de verse luchtinlaat.

NOTE: WANNEER U DE SCAN 68 LB MONTEERT MET EEN VERSE LUCHTAANSLUITING, WE ADVISEREN U DAT U EEN KORTE GEBOGEN AANSLUITING GEBRUIKT DOOR DE BEPERKTE RUIMTE IN DE VOET (ALS VOORBEELD, JOTUL PRODUCT ART NR 158962 / F 373)

GESLOTEN VERBRANDINGSSYSTEEM

U dient het gesloten verbrandingssysteem van de houtkachel te gebruiken indien u in een onlangs gebouwd, luchtdicht huis woont. Buitenlucht voor verbranding is door een ventilatiepijp verbonden via de muur of de vloer.

We raden aan om een klep in de ventilatiebuis te plaatsen om condensatie in de oven en het buizensysteem te voorkomen wanneer de oven niet in gebruik is. Het moet mogelijk zijn om de ventilatie pijp te sluiten met een klep, wanneer de kachel niet in gebruik is. Het kan ook voordelig zijn om de buis voor de aansluiting voor verse lucht te isoleren. ik is.

Minimale Ø 100 mm ontluftpip, maximale lengte: 6 m met een maximum van één bocht.

Het verbindingsstuk voor externe verbrandingslucht vindt u in de verpakking.

Als de externe verbrandingslucht aan de achterkant aangesloten is, moet de gedemonteerde plaat op de opening voor externe lucht in de bodem van de kachel geplaatst worden.

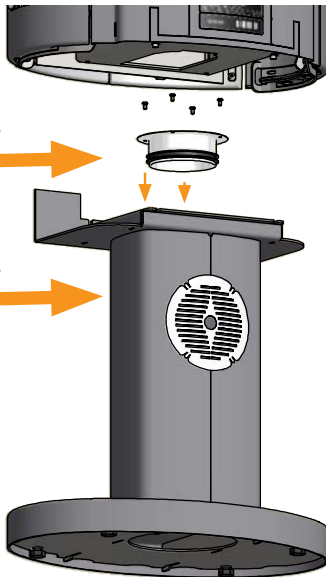
BELANGRIJK: WANNEER DE KACHEL IS AANGESLOTEN MET EEN BUITENLUCHT AANSLUITING OF EEN GESLOTEN VERBRANDINGSSYSTEEM, DE VENTILATIE PIJP MOET DAN ALTIJD OPEN ZIJN, WANNEER DE KACHEL GEBRUIKT WORDT.

Die externe Verbrennungsluft kann durch die Säule- bzw. Sockel angeschlossen werden, indem das mitgelieferte Anschlussstück am Sockel montiert und mit der Außenluft verbunden wird.

PEDESTAL

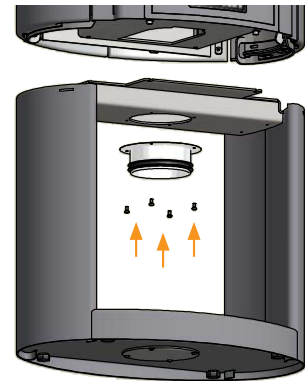
Externe
luchttoevoer
door
de muur.

Externe
luchttoevoer
via
de bodem



PORTAL

Als u een externe luchttoevoer via de bodem van de sokkel wilt aansluiten, moet u de blinde flens verwijderen en deze bovenop de sokkel monteren. Monteer hierna het bijgeleverde aansluitstuk onder de sokkel, zie hieronder.



BESTAANDE SCHOORSTEEN EN PREFAB SCHOORSTEEN

Als u van plan bent om uw kachel op een bestaande schoorsteen aan te sluiten, dan is het een goed idee om een bevoegde Scan-dealer of een lokale schoorsteenveger om advies te vragen. Hij kan ook worden geraadpleegd bij een eventuele renovatie van de schoorsteen.

■ Volg voor het aansluiten van een prefab schoorsteen, bestaande uit segmenten, de aansluitinstructies van de fabrikant van het betreffende schoorsteentype.

AANSLUITING TUSSEN KACHEL EN STALEN SCHOORSTEEN

De Scan-dealer of lokale schoorsteenveger kan worden geraadpleegd bij de keuze van het merk en type van uw stalen schoorsteen. Deze past gegarandeerd bij de kachel.

VEREISTEN VOOR DE SCHOORSTEEN

De schoorsteen moet een inwendige diameter hebben van minimaal 148 mm en moet zijn gemarkeerd met T400 en G voor roetweerstand en niet minder dan 4 meter mag zijn.

Wij raden het gebruik van een gebogen elleboogstuk aan voor een betere trek.

Bij gebruik van de stalen schoorsteen als boventuitlaat adviseren wij deze met reinigingsdeur.

Als u de kachel met een scherp elleboogstuk aansluit, dan moet het deksel in het verticale deel worden geplaatst, zodat het horizontale deel hier doorheen kan worden schoongemaakt.

De vereisten voor de schoorsteen en het rookkanaal wat betreft veilige afstanden moeten worden nageleefd.

- Een foute keuze van de lengte of diameter van de schoorsteen kan een slechte werking veroorzaken
- Volg de aanwijzingen van de leverancier van de schoorsteen zorgvuldig



DRAGENDE ONDERGROND

Alle artikelen binnen ons assortiment vallen onder de categorie lichtgewicht haarden en kachels en vereisen normaal gesproken geen versterking van de draagconstructie. Ze kunnen op gewone balken of een gewone vloer worden geplaatst.

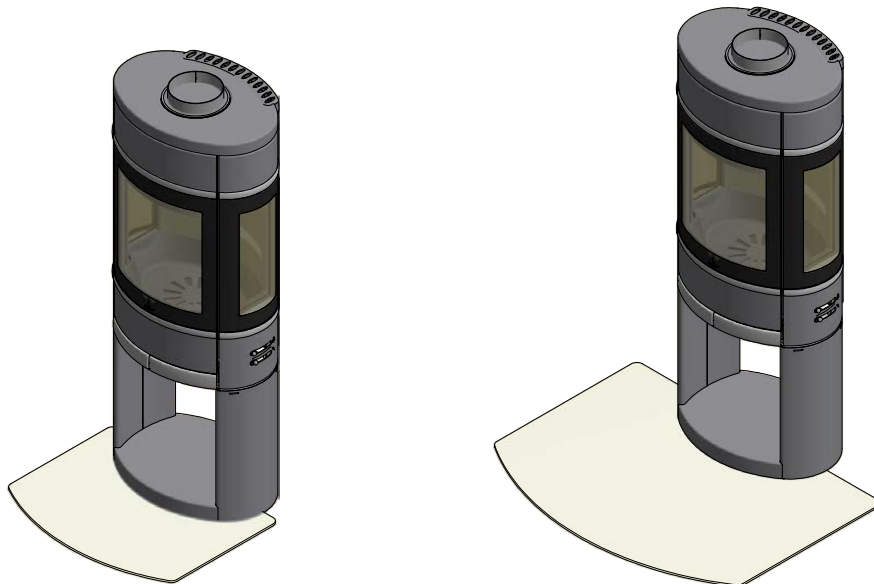
U moet er uiteraard wel voor zorgen dat de ondergrond waarop de kachel wordt geplaatst sterk genoeg is om het gewicht van de kachel en, indien van toepassing, een stalen schoorsteen, te dragen. Neem in geval van twijfel over de draagcapaciteit van de vloer contact op met een bouwexpert.

VLOERPLAAT (ACCESSOIRE)

Als u de kachel op een brandbare vloer plaatst, moet u de nationale en lokale bouwvoorschriften wat betreft de grootte van een onbrandbare ondergrond, die de vloer rondom de kachel moet bedekken, opvolgen.

De lokale Scan-dealer kan u wegwijs maken in de regels omtrent brandbaar materiaal rond de kachel.

De functie van de vloerplaat is het beschermen van de vloer en brandbare materialen tegen een eventuele gloed. Een vloerplaat kan van staal of glas zijn, maar de kachel kan ook op klinkers, natuursteen of iets dergelijks worden geplaatst.



Kleine voorgevormde vloerplaat van glas of staal Grote voorgevormde vloerplaat van glas of staal

PLAATSING VAN DE KACHEL

De kachel moet zo geplaatst worden dat het mogelijk is om de kachel, het rookkanaal en de schoorsteenpijp schoon te maken.

AFSTAND TOT MEUBILAIR

Zijruiten: 950 mm - Geen zijruiten: 1100 mm

U moet echter beoordelen of meubels of andere voorwerpen kunnen uitdrogen omdat ze dicht bij de kachel staan.

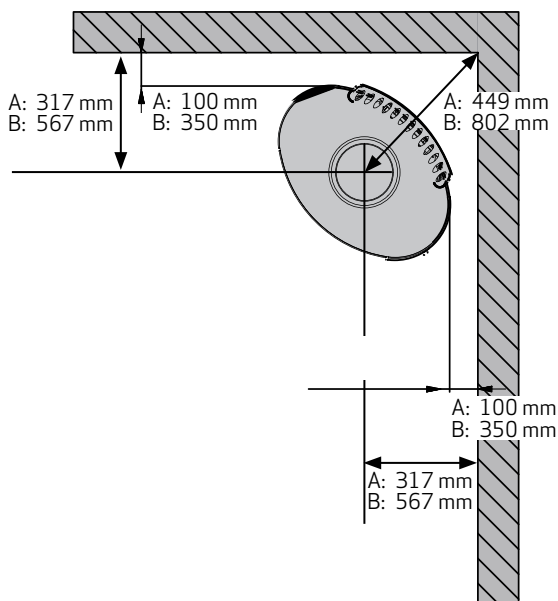
VEILIGE AFSTAND

De Europese, nationale en lokale voorschriften inzake de veilige afstanden voor houtkachels moeten te allen tijde worden nageleefd.

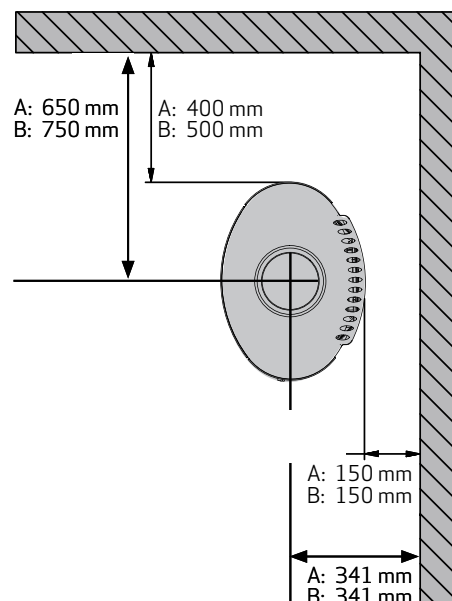
Als u de kachel aansluit op een stalen schoorsteen, moeten ook de veiligheidsafstanden voor stalen schoorstenen worden aangehouden.

AFSTAND TOT BRANDBARE MATERIALEN, WEERGEGEVEN MET **NIET-GEÏSOLEERDE** KACHELPIJP

45 ° hoekopstelling



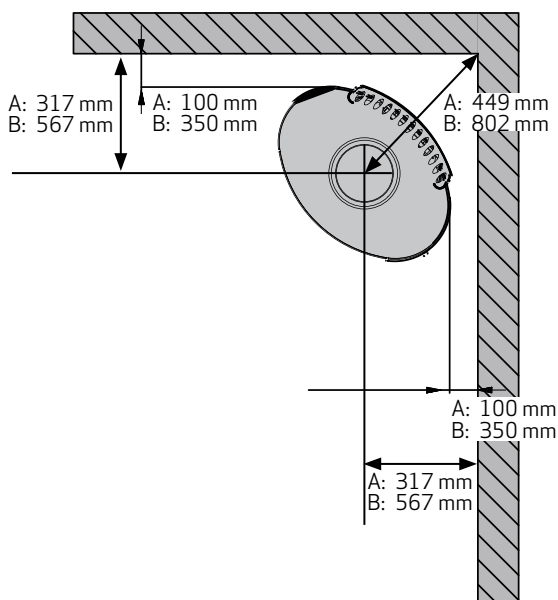
Evenwijdige achterwand installatie



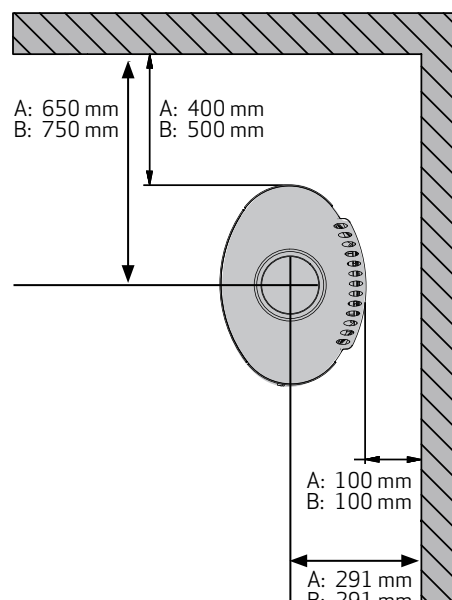
AFSTAND TOT BRANDBARE MATERIALEN, WEERGEGEVEN MET **GEÏSOLEERDE** KACHELPIJP

Deze afstanden gelden voor een geïsoleerd rookkanaal tot aan de kachel.

45 ° hoekopstelling



Evenwijdige achterwand installatie



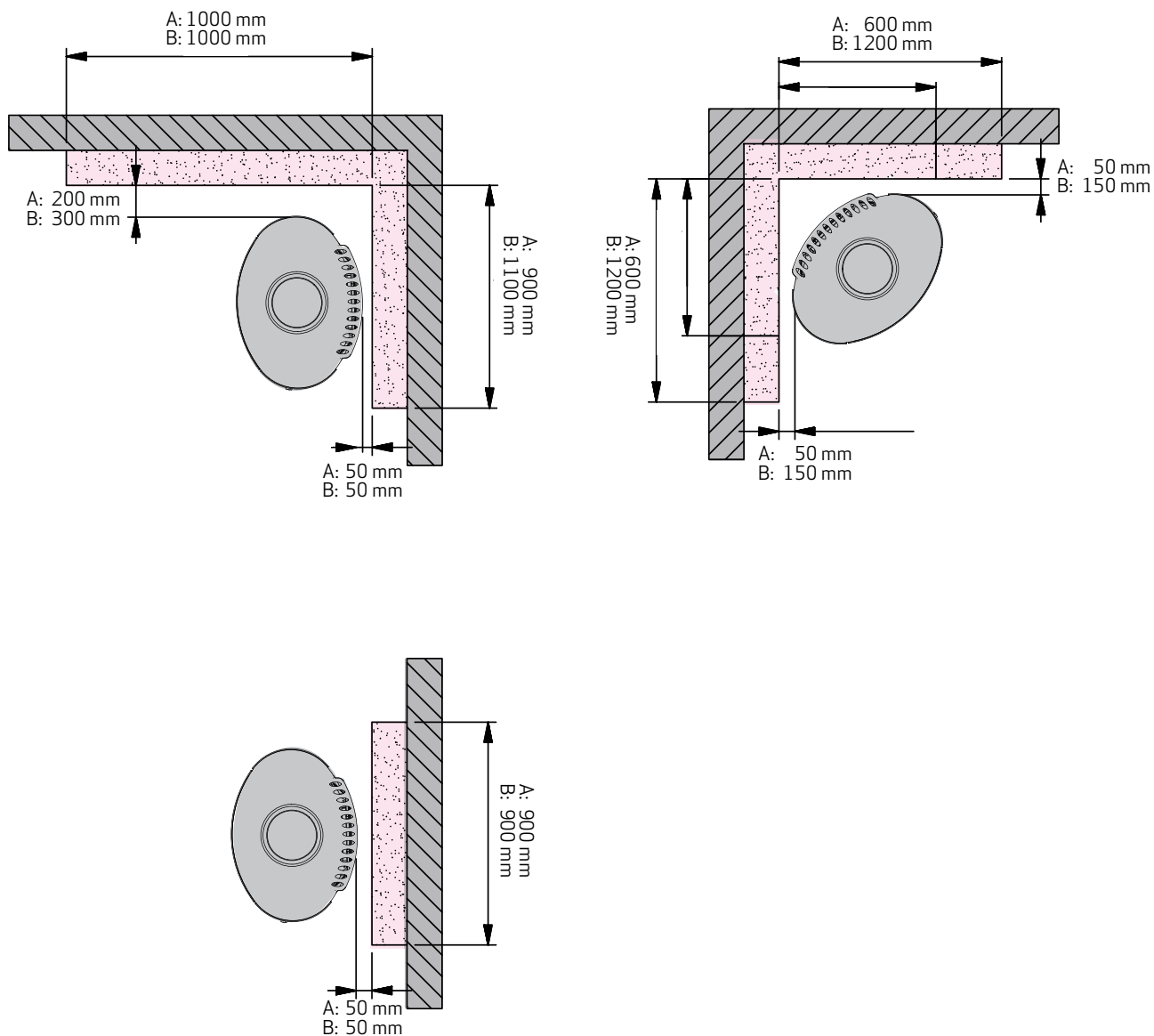
A = Geen zijruiten

B = Met zijruiten

AFSTAND TOT BRANDMUUR

110 mm steen of ander materiaal met een bijbehorend isolatievermogen.

De afstanden zijn van toepassing bij gebruik van een geïsoleerde kachelpijp met min. 30 mm isolatie tot aan de kachel toe.



A = Geen zijruiten
B = Met zijruiten

Brandmuur:



Brandbare materialen:

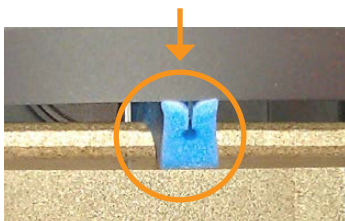


DEMONTAGE VAN HOUTEN PALLET

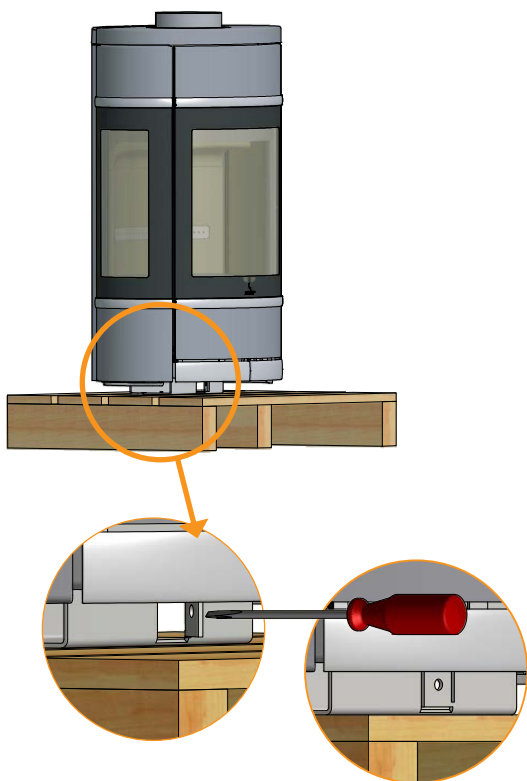
Controleer voorafgaand aan het plaatsen of de kachel onbeschadigd is.

Bescherming neem verwijderd

1

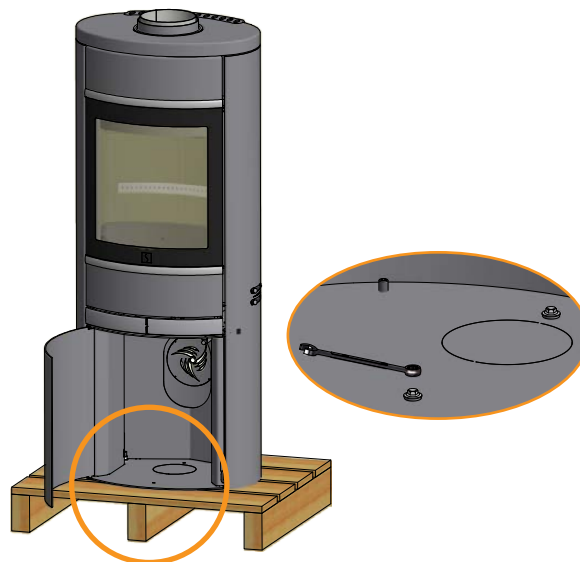


2



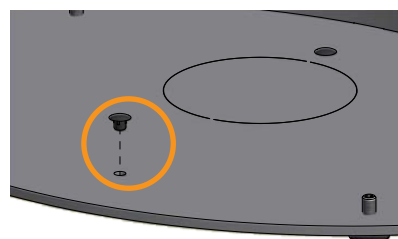
Demonteer de twee schroeven in het houtvak (zie hieronder) en til de kachel uit de pallet

4



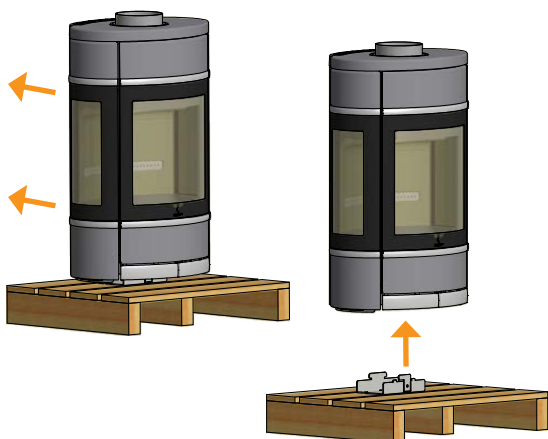
Monteer de plastic doppen uit de servicezak in de transportveiligheidsgaten

5



Trek terug en til op

3



HOOGTEAFSTELLING VAN DE KACHEL

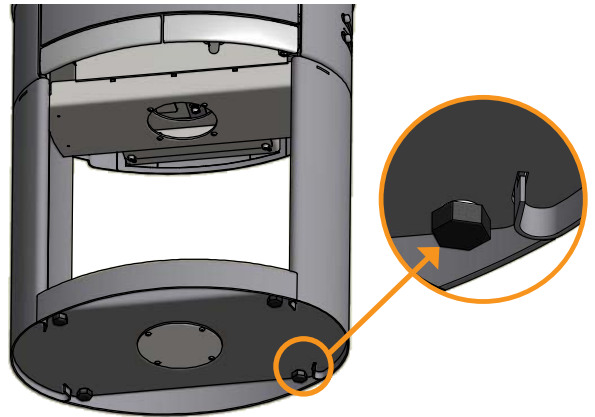
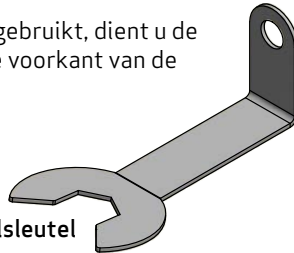
De Scan 68 - serie heeft vier stelschroeven onder de kachel. Gebruik de stelschroeven om de kachel rechtop en waterpas te plaatsen.

Kantel de houtkachel en stel de stelschroeven met een stelsleutel (Accessoires)

Wanneer u een voorgevormde vloerplaat gebruikt, dient u de kachel op te tillen zodat de plaat onder de voorkant van de kachel kan worden ingebracht.

BELANGRIJK: Het is erg belangrijk dat de kachel waterpas staat, zodat de deur optimaal kan werken.

Stelsleutel



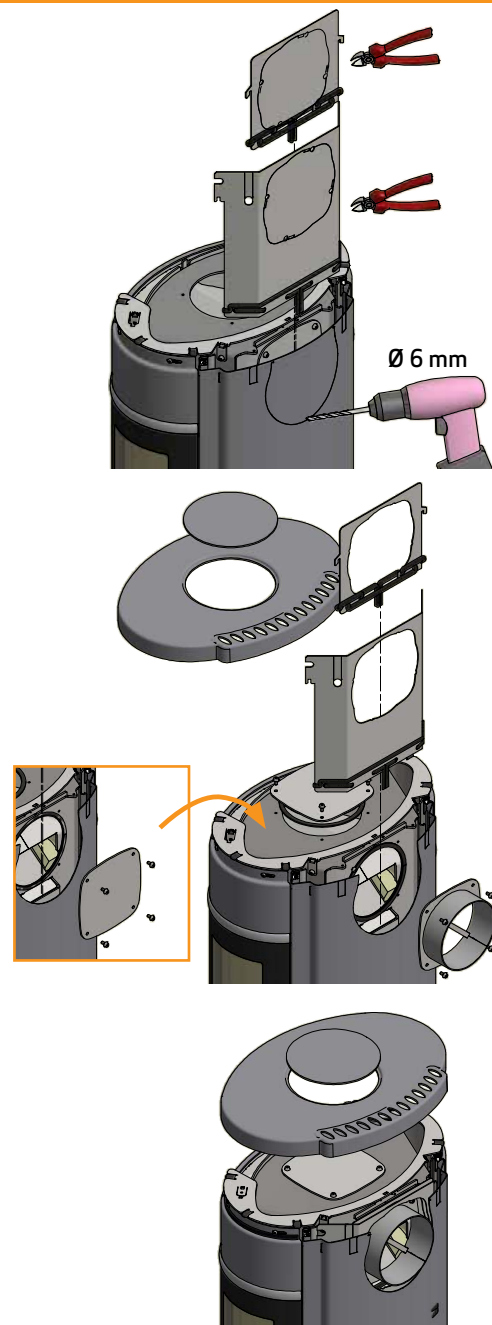
AANSLUITSTUK

BOVENAANSLUITING

De kachel is af fabriek voorbereid voor een bovenuitlaat

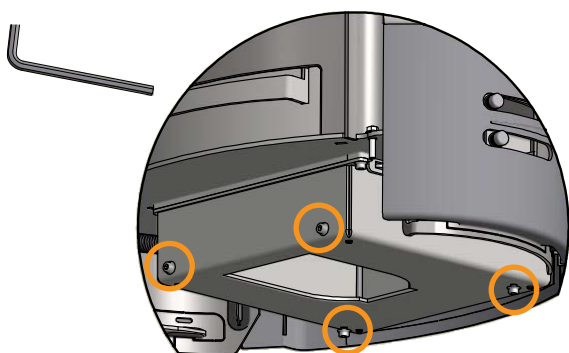
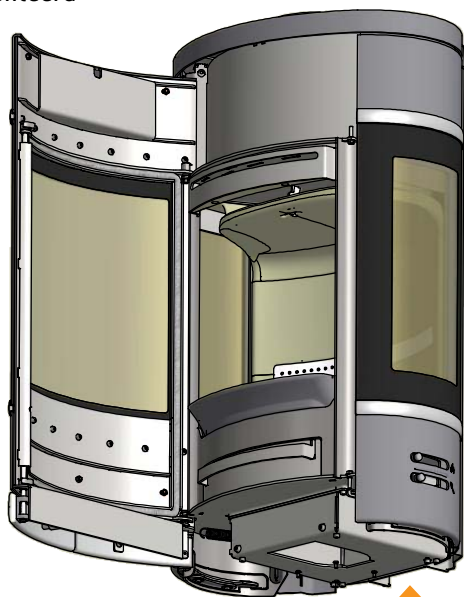


ACHERAANSLUITING



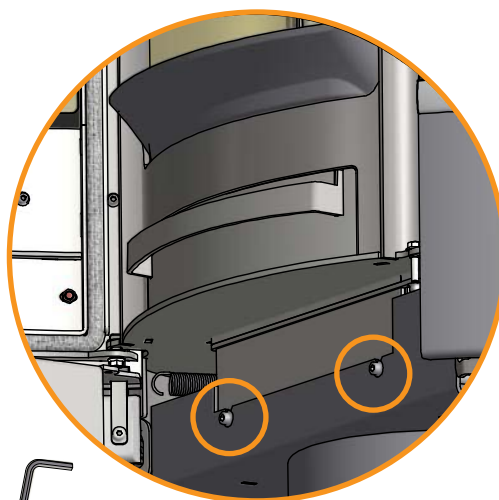
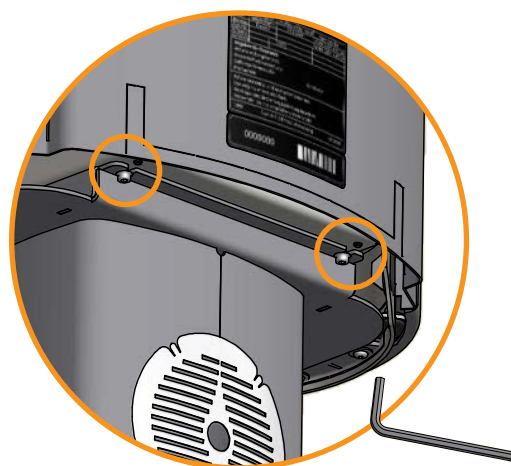
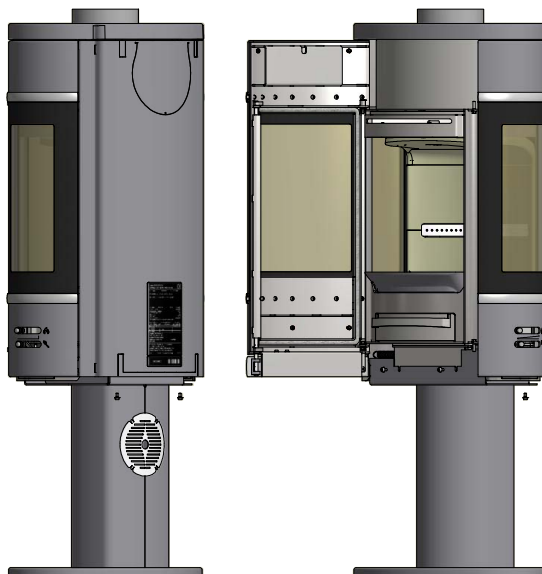
Bij levering zijn de bouten in de kachel geschroefd. Verwijder deze bouten voordat de sokkel wordt gemonteerd

1



Als de kachel op de sokkel is gemonteerd, moeten de vier bouten weer worden gemonteerd

2



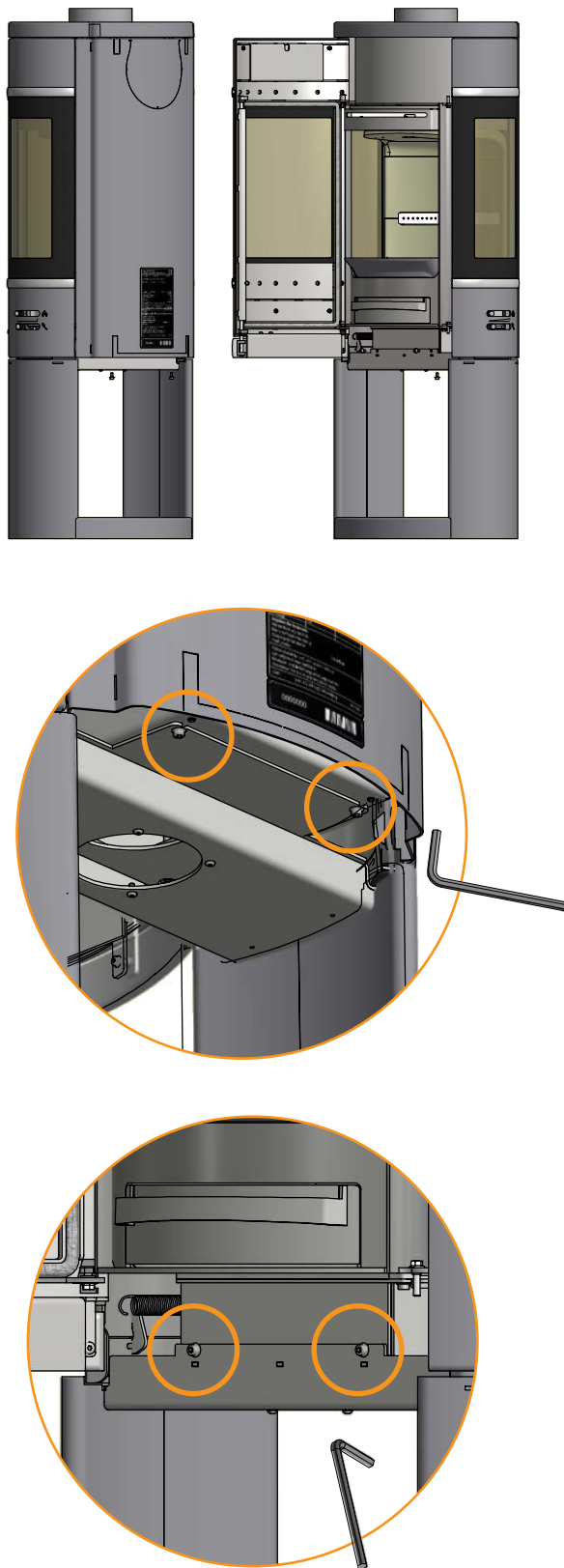
Bij levering zijn de bouten in de kachel geschroefd. Verwijder deze bouten voordat de sokkel wordt gemonteerd

1

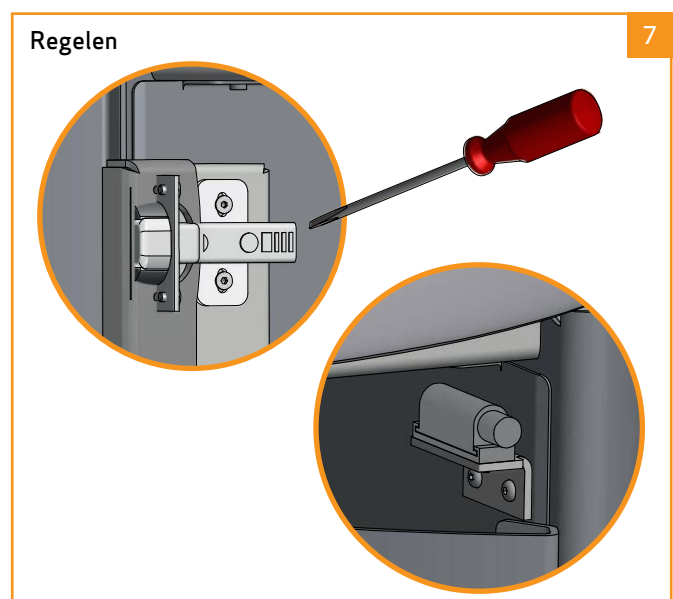
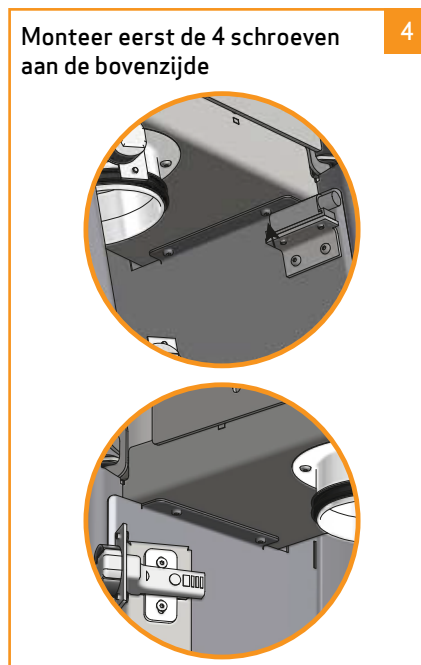
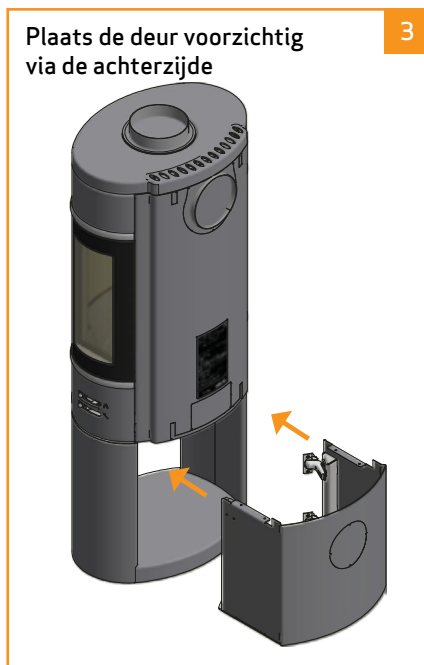
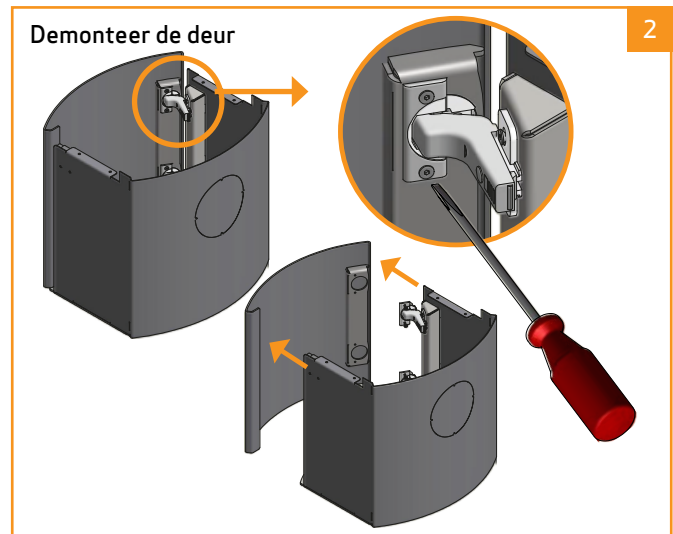
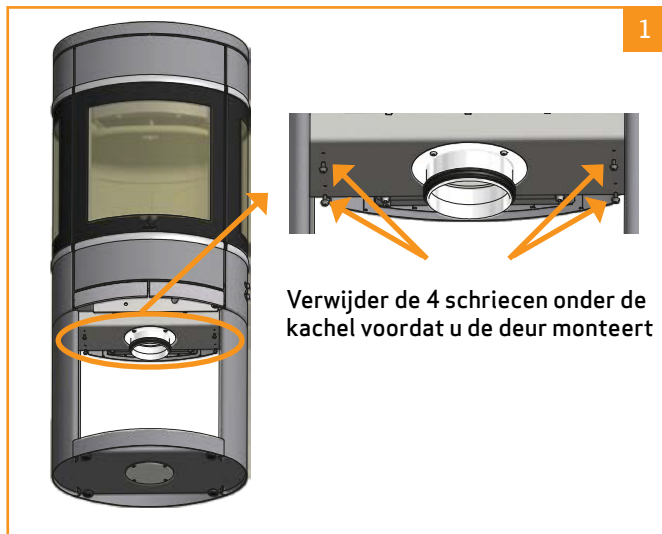


Als de kachel op de sokkel is gemonteerd, moeten de vier bouten weer worden gemonteerd

2



MONTAGE VAN DEUR NAAR BASIS (ACCESSOIRE)



WALL - WANDBODEL

De installatie moet worden gepland en uitgevoerd in overeenstemming met nationale en lokale bouwvoorschriften.

De kachel mag alleen tegen een onbrandbare wand worden gemonteerd. De wand mag geen brandbare materialen bevatten. Bij dunne wanden mag dit materiaal niet achter de wand aanwezig zijn. De dragende eigenschappen van de wand moeten te allen tijde worden gecontroleerd.

Om zeker te zijn van een correcte installatie adviseren wij om voor het plannen en schetsen van de installatie een bouwkundige in te schakelen met het oog op de daaropvolgende goedkeuring.

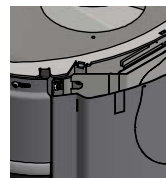
Voor wandinstallatie adviseren wij u gebruik te maken van de bijgeleverde wandbevestigingen.

Als boven op een wandmodel een schoorsteen wordt geïnstalleerd, moet de schoorsteen volledig zelfondersteunend zijn. De schoorsteen mag niet op de houtkachel rusten. Er moet een afstand van minimaal 6 mm aanwezig zijn tussen het eerste deel en de flens op het aansluitstuk voor het rookkanaal. Neem contact op met een specialist.

Scan A/S is niet aansprakelijk voor de installatie van op een wand geplaatste houtkachels.



Moet worden verwijderd bij wandmontage

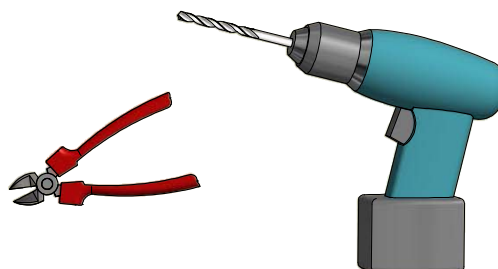


Moet worden verwijderd bij wandmontage

Moet alleen worden verwijderd bij externe luchttoevoer



Gebruik een boormachine met Ø 6 mm boor of een kniptang om de getoonde platen te verwijderen



Verwijder de bovenplaat

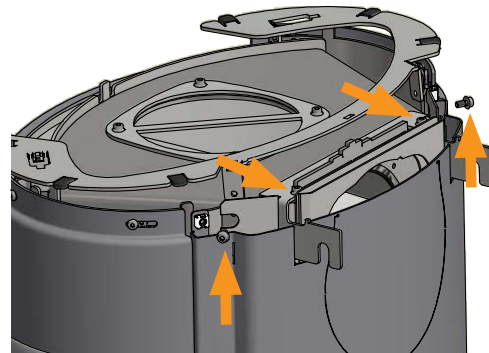
1



Zet de bevestiging vast met de twee bouten.

4

Monteer de geleideplaat terug met de twee bouten



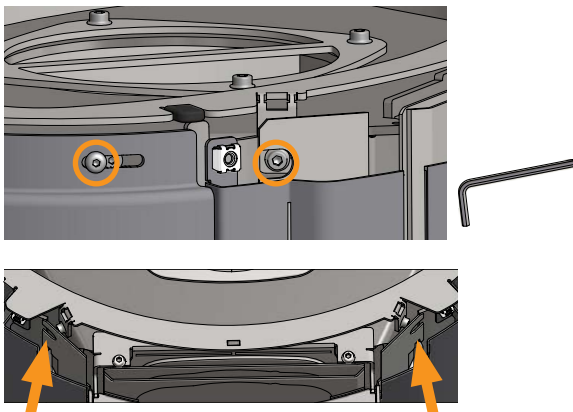
Monteer de bovenplaat en het sierrooster

5



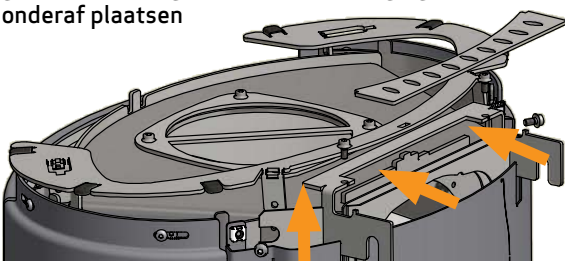
Verwijder de twee bouten, zie hieronder

2



Als de twee bouten zijn verwijderd, kunt u de geleideplaat wegtillen en de bevestiging van onderaf plaatsen

3



Om de muurbevestiging te maken aan een kanaal van Leca-blokken met u 6 stuks FBS 8x70/US Leca schroeven gebruiken

6

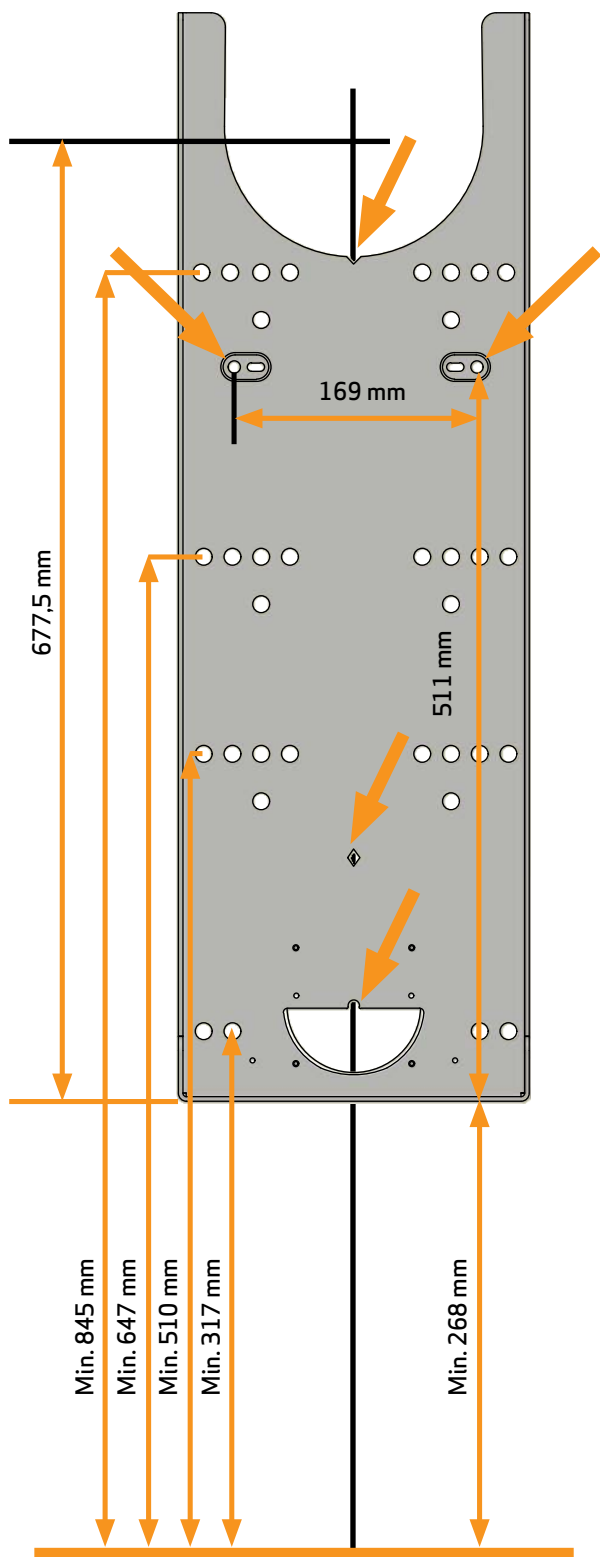
Het test report kan worden opgevraagd bij Scan A/S



Trek een verticale lijn op de wand (gebruik eventueel een waterpas).

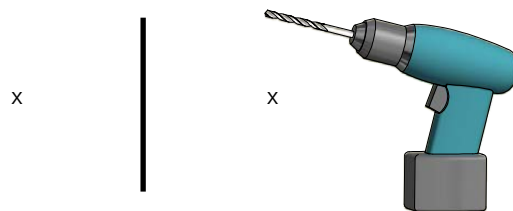
7

Monteer de wandbevestiging op basis van deze lijn



Meet van de verticale lijn en boor de gaten

8



Monteer de twee geleideblokken

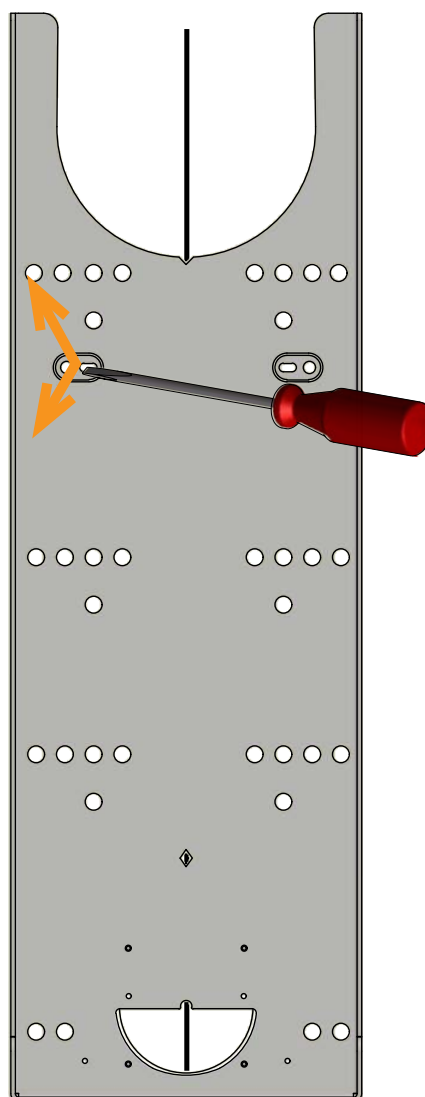
9



Gebruik de geleideblokken om de wandbevestiging tijdens het afstellen op zijn plek te houden. Gebruik de lijn of een waterpas.

10

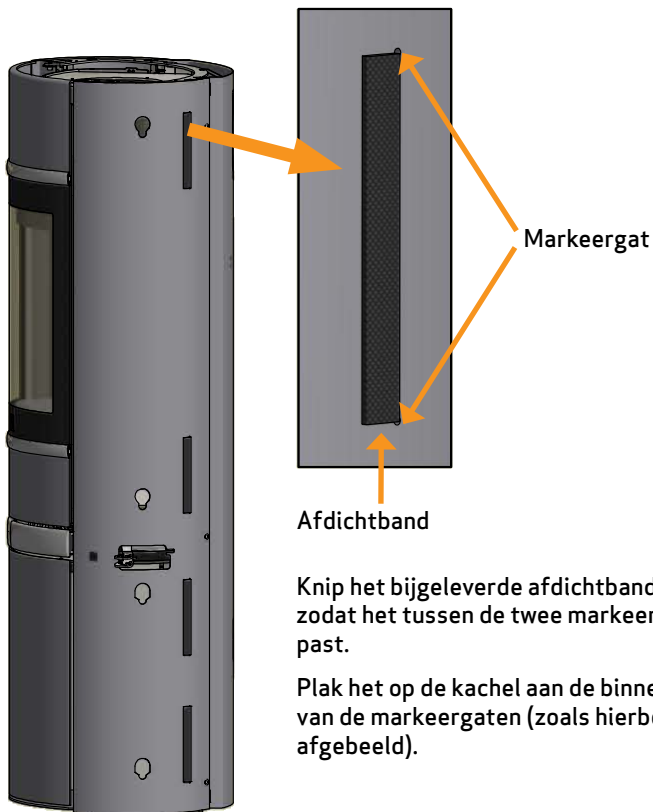
Boor de benodigde gaten en monteer de bouten



(Ga verder op de volgende pagina)

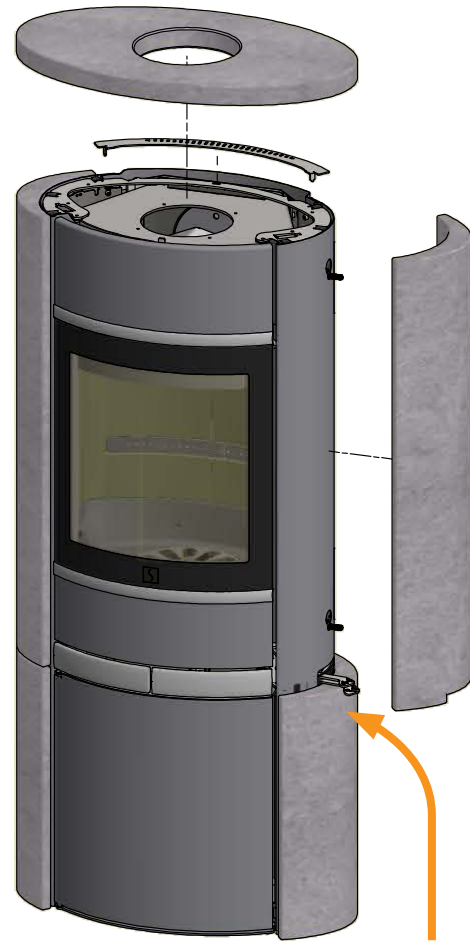
SPEKSTEEN MONTEREN

De Scan 68-15 worden geleverd met losse spekstenen die op de zijkanten van de kachel worden gemonteerd. Speksteen is gemaakt van een natuurlijk materiaal en daarom kunnen de structuur en vorm variëren.

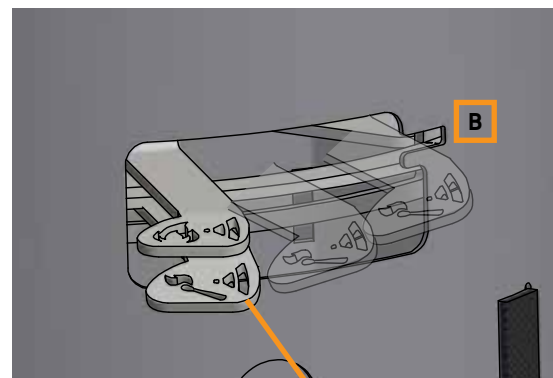
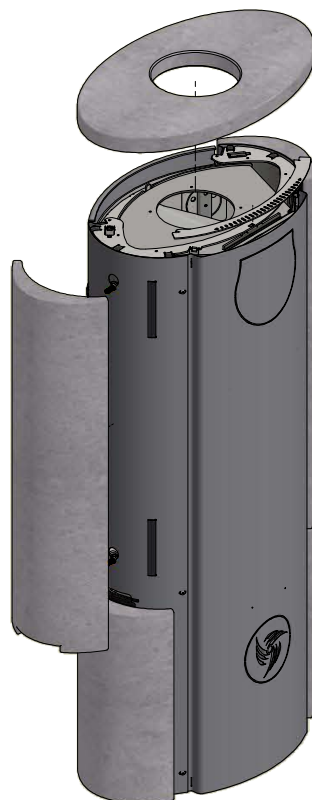


Knip het bijgeleverde afdichtband af, zodat het tussen de twee markeergaten past.

Plak het op de kachel aan de binnenkant van de markeergaten (zoals hierboven afgebeeld).



Monteer de stenen en het sierrooster op de kachel en leg de bovenplaat er los op.

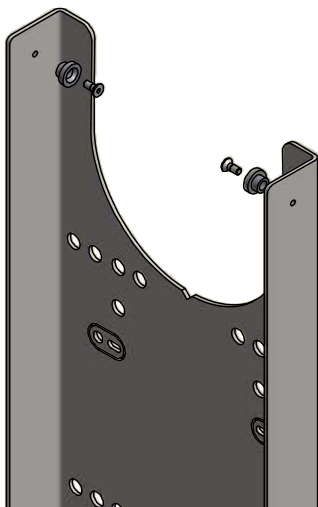


Let op: om plaats te maken voor het monteren van de steen onderaan, brengt u de onderste klephandgreep (lucifer) in positie B.

Monteer de bout en ring.

11

Monteer de externe luchttoevoer ook, als deze gewenst is. Zie de eerdere aanwijzingen



De twee bouten onder de kachel moeten worden verwijderd, voordat de kachel op de wandbevestiging wordt getild

12



Nu kan de kachel op de wandbevestiging worden gemonteerd.

Haak de kachel aan de wandbevestiging

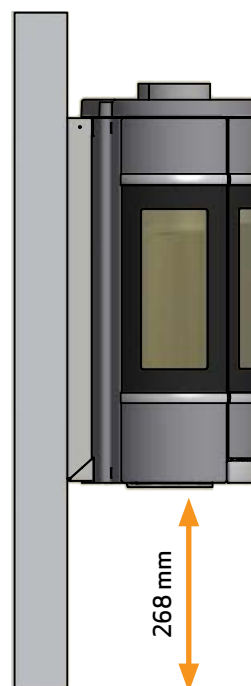
Monteer als de kachel goed hangt de twee bouten in de onderkant en leg het losse sierrooster erop

13



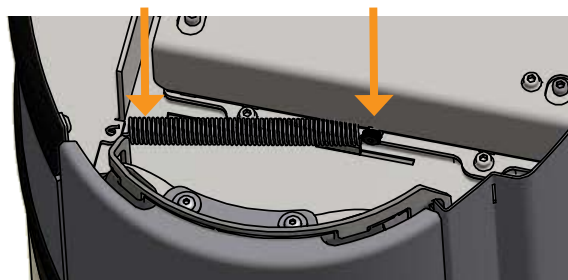
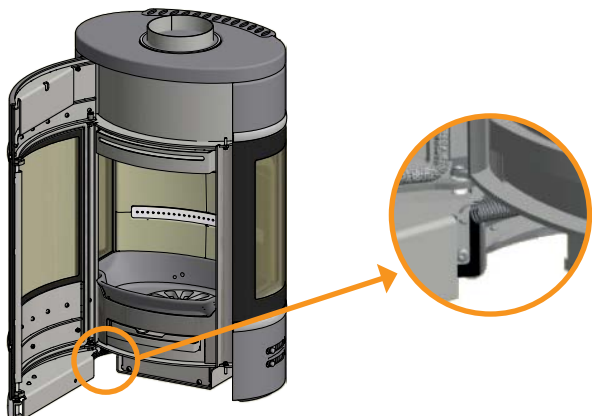
Zien pagina 20 in deze handleiding als u een achteruitlaat wilt

14



VEER ZELFSLUITENDE DEUR VERWIJDEREN

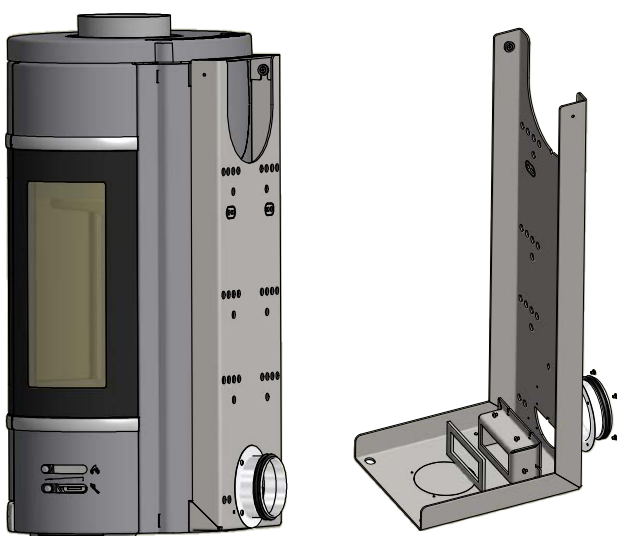
De kachel is voorzien van een veer die ervoor zorgt dat de deur automatisch sluit. Deze veer kan eenvoudig worden verwijderd met een tang.



Van onderaf gezien

EXTERNE LUCHTTOEVOER DE WANDBEVESTIGING MONTEREN

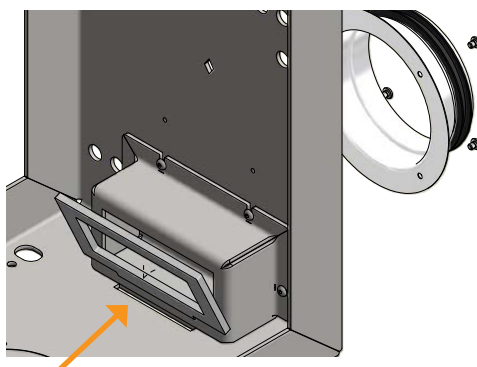
Als u geen externe luchttoevoer wilt, hoeft u geen kanaal of aansluitstuk te monteren.



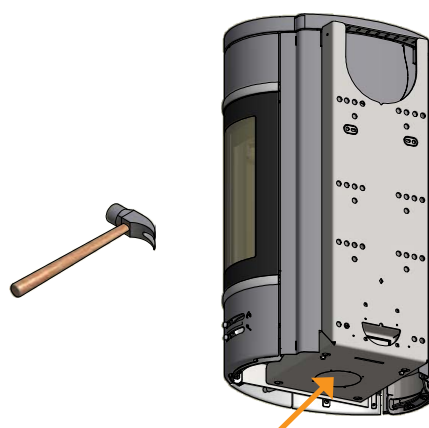
Als u externe lucht wilt toevoeren via de onderkant, monteert u het aansluitstuk



Let erop dat u de pakking in de groef plaatst.



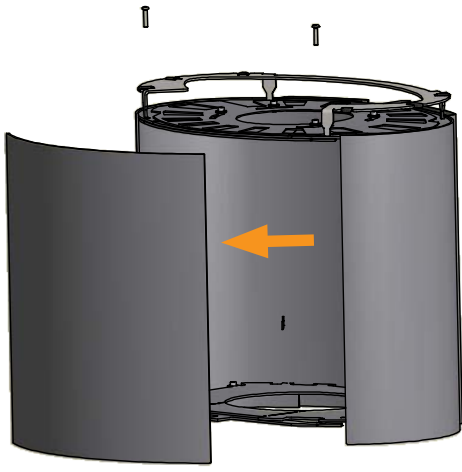
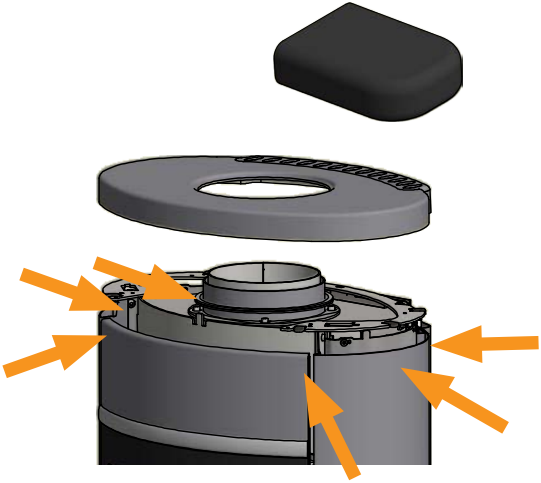
Als u GEEN externe luchttoevoer wilt, verwijdert u de ronde plaat om een luchtstroom te garanderen



OPZETSTUK MONTEREN VOOR SCAN 68-13/14 HT (ACCESSOIRE)

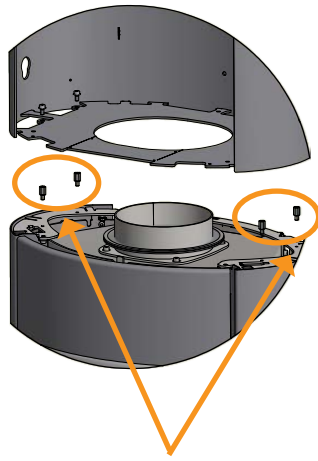
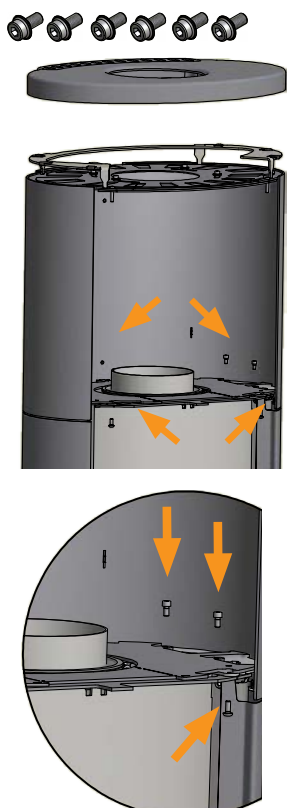
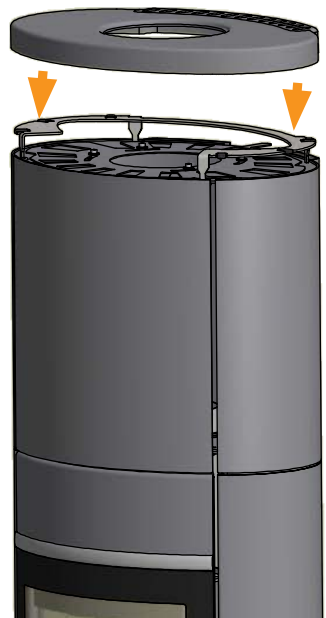
Als u de kachel met een elleboogstuk of een achteruitlaat wilt aansluiten, moet de kachel aan de wand worden gemonteerd achter de verbrandingskamer met behulp van een speciale wandmontageset. Deze set is verkrijgbaar bij uw plaatselijke Scan-dealer.

HET IS HEEL BELANGRIJK DAT DE BASIS WATERPAS EN STABIEL STAAT.

<p>1</p> <p>Verwijder de voorplaat van het opzetstuk als volgt: Verwijder de inbusbouten. Verwijder de voorzijde van het opzetstuk</p> 	<p>2</p> <p>Verwijderde bovenplaat. Verwijderde de zes rubberen grommets</p> 
--	---

OPZETSTUK MONTEREN VOOR SCAN 68-15 SPEKSTEEN (ACCESSOIRE)

Inclusief afdichtband, 4 stuks M5x10 met flens en 4 stuks afstandhouders.

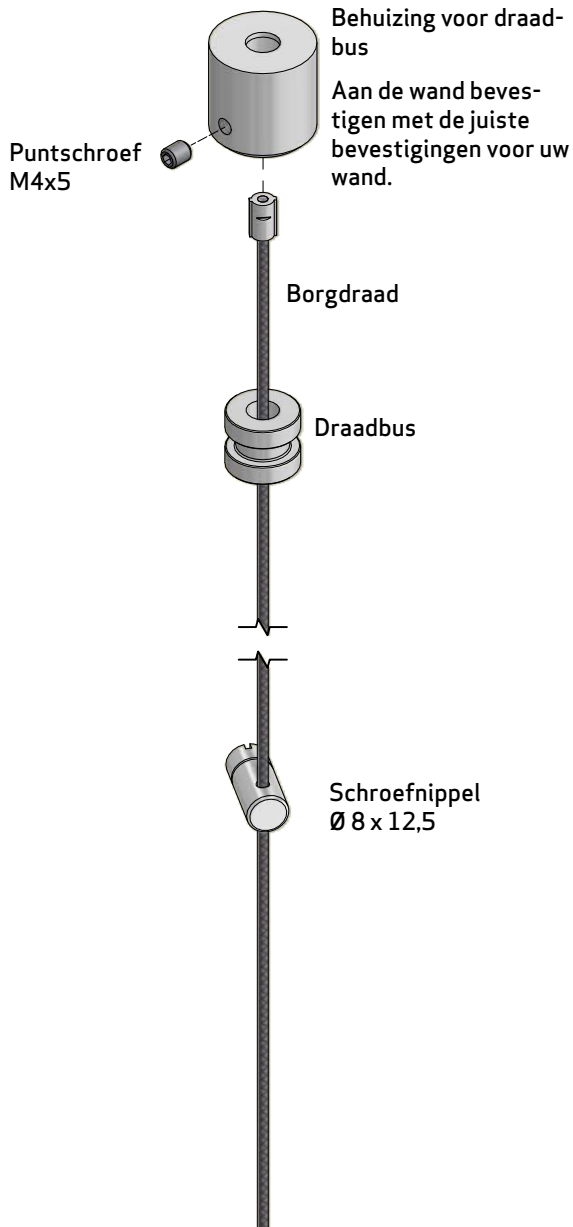
<p>1</p> <p>Monteer de 4 meegeleverde afstandhouders voordat u de High Top aanbrengt</p>  <p>Afstandhouder</p>	<p>2</p> <p>Gebruik de 6 schroeven die bij de High Top zijn geleverd (M5x10)</p> 	<p>3</p> <p>Monteer de frontplaat weer terug. Monteer de 2 schroeven onderaan, zodat de frontplaat er tussen kan worden geschoven als deze wordt gemonteerd. Haal de twee onderste schroeven aan als de frontplaat op zijn plaats zit</p> 
---	--	---

WANDMONTAGESET VOOR OPZETSTUK (ACCESSOIRE)

Als u de kachel met een elleboogstuk of een achteruitlaat wilt aansluiten, moet de kachel aan de wand worden gemonteerd achter de verbrandingskamer met behulp van een speciale wandmontageset. Deze set is verkrijgbaar bij uw plaatselijke Scan-dealer.

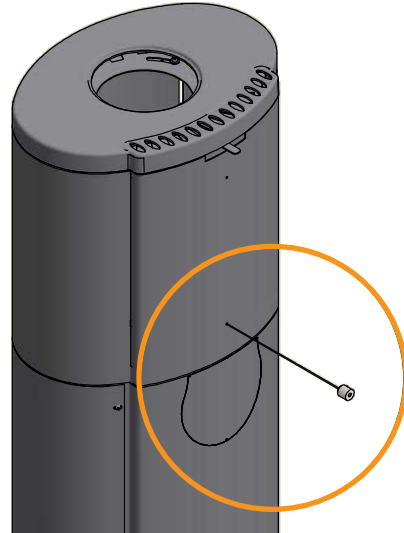
Bevestig de wandmontageset voordat u de kachel op de schoorsteen aansluit.

DE KACHEL MOET STEVIG AAN DE WAND WORDEN GEMONTEERD MET DE JUISTE BEVESTIGINGEN VOOR UW WAND.

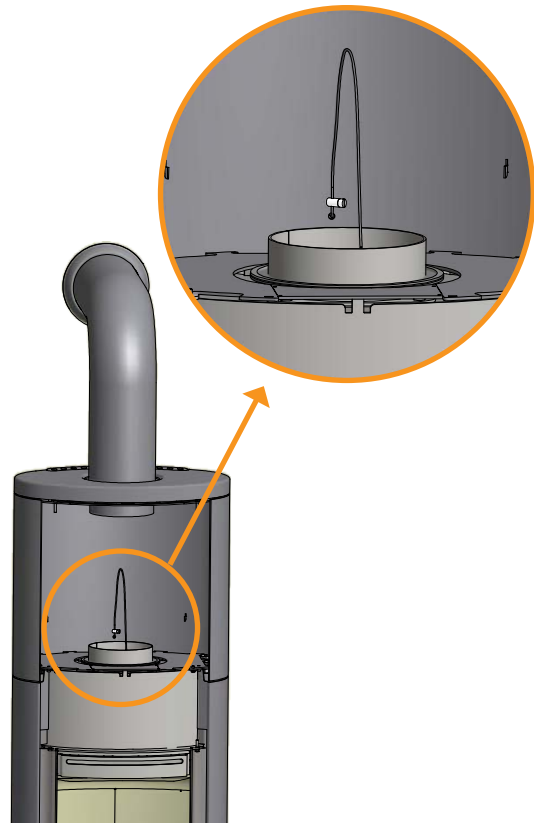


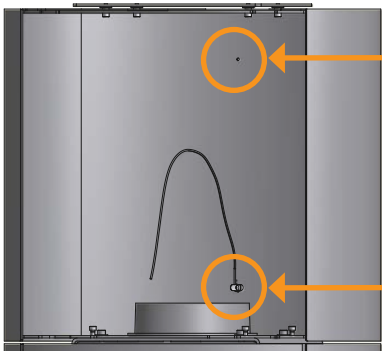
Behuizing voor de draad is bevestigd aan de wand. 1

Bevestig de veiligheidsdraad en de draad behuizing aan de draad behuizing met een puntige schroef



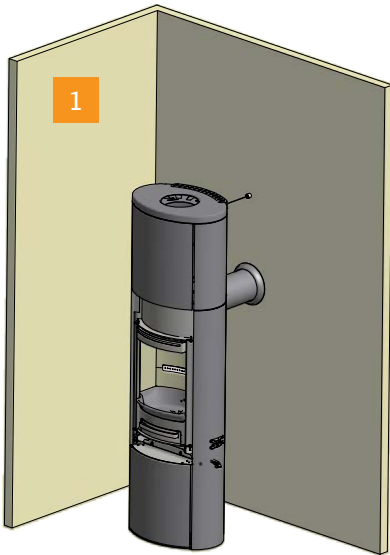
Zet de borgdraad aan het opzetstuk vast met een schroefnippel 2



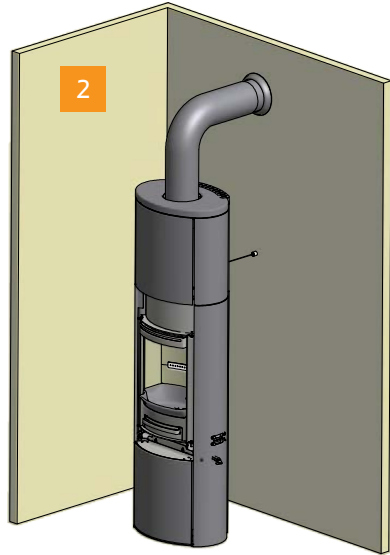


Bevestigingsgat voor het bevestigen van de borgdraad in het opzetstuk met achteruitlaat. (1)

Bevestigingsgat voor het bevestigen van de borgdraad in het opzetstuk met elleboogstuk. (2)



1



2

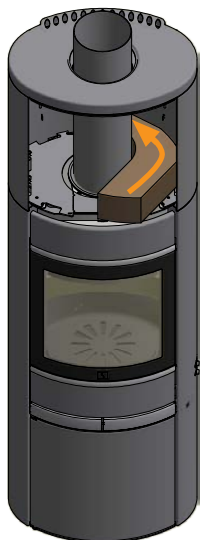
WARMTEACCUMULERENDE STENEN (ACCESSOIRE)

De warmteaccumulerende stenen zijn van een speciaal materiaal met een hoge warmtecapaciteit. De stenen warmen op tijdens de verbranding en geven na verbranding de warmte weer af, waardoor de kachel langer warm blijft.

- Stoken met geopende klep zorgt voor snellere verwarming. Stoken met gesloten klep verlengt de verwarmingstijd van de kachel.

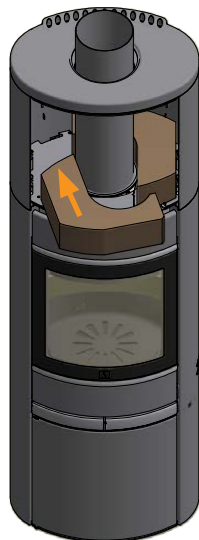
De warmteaccumulerende stenen worden in het opzetstuk om het schoorsteenkanaal geplaatst

1



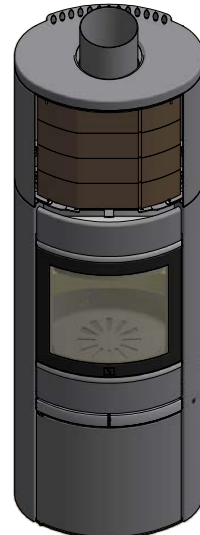
De tweede steen wordt naast de eerste geplaatst, zo dat ze tegen elkaar om de schoorsteen liggen

2



De andere stenen worden op dezelfde manier geplaatst

3



GEBRUIKSAANWIJZING

CB-TECHNOLOGIE (CLEAN BURN)

De kachel is voorzien van de CB-technologie voor schoonbranden. Om tijdens het verbrandingsproces voor een optimale verbranding te zorgen, passeert er lucht via een speciaal ontworpen kanaalsysteem. De verwarmde lucht wordt in de verbrandingskamer geleid via de gaatjes in de achterbekleding van de verbrandingskamer en op de vlamdwingplaten. Dit luchtvolume wordt door de mate van verbranding geregeld en kan dus niet worden aangestuurd.

LET OP: Het hout mag niet hoger worden geplaatst dan de tertiaire gaten aan de achterkant van de verbrandingskamer (Dit is niet van toepassing bij een koude start.)

VLAMDWINGPLATE

De vlamdwingplaat zit boven in de verbrandingskamer. Deze plaat vertraagt de rook onderweg naar de schoorsteen, zodat de rook langer in de verbrandingskamer blijft hangen. De temperatuur van de rookgassen neemt af, omdat er meer tijd is om de warmte van de kachel af te geven.

Bij het vegen moet de vlamdwingplaat worden verwijderd (zie het hoofdstuk "Onderhoud"). De vlamdwingplaat is gemaakt van een poreus keramisch materiaal dat makkelijk breekt. Hanteer de plaat dus altijd uitermate voorzichtig.

De vlamdwingplaat is aan slijtage onderhevig en valt niet onder de garantie.

PRIMAIRE LUCHT

De primaire lucht wordt gebruikt bij het stoken van de kachel en moet na 10-20 minuten worden afgesloten als het vuur eenmaal goed brandt. De primaire lucht kan doorlopend worden gebruikt bij het stoken van zeer hard hout.

Instelling bij een normale belasting: 0 - 30%

SECUNDAIRE LUCHT

De secundaire lucht wordt verwarmd en direct naar het vuur geleid. De secundaire lucht blaast bovendien het glas schoon zodat roetaanslag voorkomen wordt. Wanneer de toevoer van secundaire lucht te veel afneemt, kan er roet op het glas ontstaan. De secundaire lucht bepaalt hoeveel warmte u van uw kachel krijgt.

Instelling bij een normale belasting: 50 - 70%

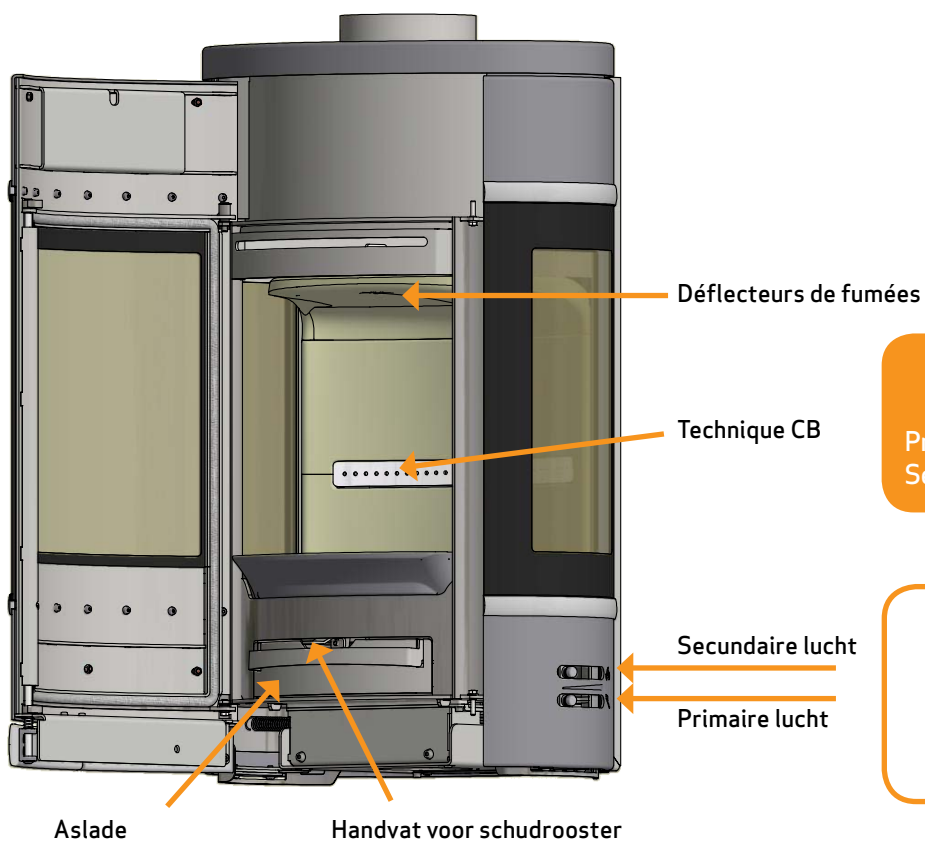
ASLADE

- De glazen deur wordt geopend om bij de aslade te komen die onder de stookplaats zit.
- De aslade moet tijdens het branden altijd gesloten zijn.
- De aslade mag niet te vol zitten en moet regelmatig worden geleegd.

HANDVAT VOOR SCHUDROOSTER

De kachel is voorzien van een schudrooster die bij activering de as van de stookplaats in de aslade leegt.

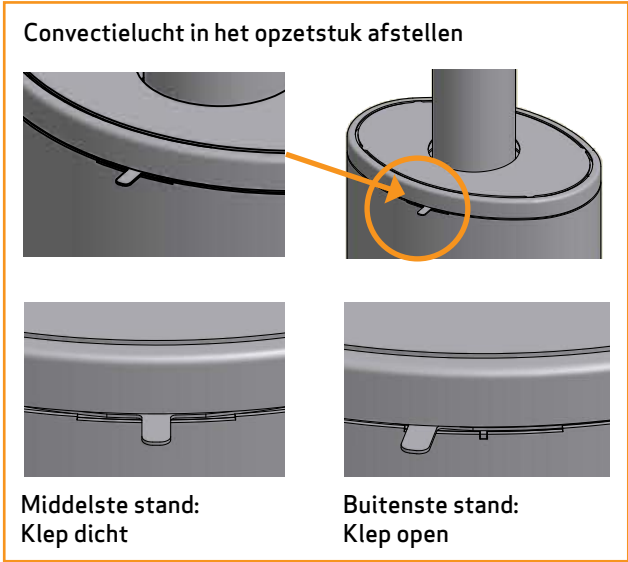
- Het schudrooster moet tijdens het branden half open staan.



INSTELLING BIJ EEN NORMALE BELASTING:
Primaire lucht: 0 - 30%
Secundaire lucht: 50 - 70%

Réglage de l'arrivée d'air registres primaire et secondaire

← 0% 100% →



STOOKINSTRUCTIE

MILIEUVRIENDELIJK STOKEN

Het wordt afgeraden om uw houtkachel zo laag te zetten dat er geen vlammen van het hout zichtbaar zijn, omdat dit tot een slechte verbranding en een laag rendement leidt. De vrijgegeven gassen van het hout zullen niet verbranden vanwege de lage temperatuur in de verbrandingskamer. Een deel van de gassen zal in de kachel en het rookkanaal als roet condenseren, wat later kan resulteren in een schoorsteenbrand. De resterende rook, die uit de schoorsteen komt, zal de omgeving verontreinigen en een vervelende geur hebben.

LET OP!

Zelfs een goede schoorsteen kan slecht presteren als deze verkeerd gebruikt wordt. Daarentegen kan een slechte schoorsteen acceptabele prestaties leveren als deze goed gebruikt wordt

AANSTEKEN

Wij raden het gebruik van aanmaakblokjes of vergelijkbare producten aan. Deze zijn te koop bij uw Scan-dealer. Bij gebruik hiervan ontbrandt het hout sneller en wordt een schonere verbranding verkregen.

Bekijk onze video over het correct stoken op www.scan.dk of scan de QR-code op de volgende pagina.

LET OP: Gebruik nooit aanmaakvloeistof!

Scan de QR-code en bekijk onze video over correct stoken.



"TOP DOWN"-VERBRANDING

Topdown-verbranding is beter voor het milieu en zorgt ervoor dat het glas zo schoon mogelijk blijft.

Voor "top down" hebt u het volgende nodig:

- 4 houtblokken ca. 20 - 23 cm lang en ongeveer 0,5 - 0,6 kg per. stk.
- 10 - 12 houtblok van ca. 20 cm en ongeveer ca. 0,8 kg - 1,0 kg
- 3 aanmaakblokjes

- 1 Leg de houtblokken, houtjes en aanmaakblokjes in de verbrandingskamer (zie onderstaande afbeelding)
- 2 Stel de primaire en secundaire luchtregelaars in op maximaal in de opstartfase. Als het vuur te hard gaat, dan kunt u de primaire luchtklep (aan de linkerkant) dicht schuiven

LET OP: Het hout mag niet hoger worden geplaatst dan de tertiaire gaten aan de achterkant van de verbrandingskamer (Dit is niet van toepassing bij een koude start).



Plaats het aanmaakblokje tussen de bovenste houtjes

CONTINU BRANDEN

Es kommt darauf an, eine so hohe Temperatur wie möglich in der Brennkammer zu erreichen. Dadurch werden Kaminofen und Brennmaterial bestmöglich ausgenutzt, und es wird eine saubere Verbrennung erreicht. Auf diese Weise wird die Rußbildung an den Brennkammersteinen und am Glas vermieden. Bei der Befeuering sollte der Rauch nicht zu sehen sein, sondern nur als Bewegung in der Luft erahnt werden können.

- Wanneer het hout in de kachel na de aansteekfase goed gloeit, kan het eigenlijke branden beginnen.
- Vul de kachel bij met 2-3 stukken hout van ca. 0,4 - 0,6 kg en ca. 25 cm lengte.

LET OP! Het is belangrijk om het hout snel te doen ontbranden en aanbevolen wordt daarom om de toevoer van primaire lucht te verhogen. Het branden met een te lage temperatuur en te weinig primaire lucht kan in het ergste geval het aanmaken van gas-sen veroorzaken. Hierdoor kan de kachel beschadigd raken.

- Bij het navullen met hout, moet de glazen deur voorzichtig worden geopend, zodat ontsnapping van rook wordt voorkomen.
- Vul nooit bij met hout zo lang het vuur goed brandt.

WAARSCHUWING VOOR OVERVERHITTING

Als de kachel voortdurend wordt gestookt met grotere hoeveelheden hout dan aanbevolen en/of te veel lucht krijgt, dan kan dit een sterke warmteontwikkeling veroorzaken. De kachel en omringende wanden kunnen hierdoor beschadigd raken. Wij raden daarom aan dat u nooit meer dan de maximale hoeveelheid brandmateriaal stookt (Zie "Technische gegevens").

STOKEN IN HET VOORJAAR EN NAJAAR

In de overgangperiode van het voorjaar/najaar waar men niet zo'n grote behoefte aan warmte heeft, is het aanbevolen om een enkele keer een „top down“ verbranding uit te voeren.

DE WERKING VAN DE SCHOORSTEEN

De schoorsteen is de motor van de kachel en beslissend voor de werking van de kachel. De trek van de schoorsteen geeft een onderdruk in de kachel. Deze onderdruk verwijdert de rook uit de kachel en zuigt lucht door de verbrandingsluchtklep naar de plaats waar het verbrandingsproces plaatsvindt. De verbrandingslucht wordt ook gebruikt als een „ruitspoeling“ die de ruit vrij houdt van roet.

De schoorsteentrek wordt gevormd bij het temperatuurverschil in de schoorsteen en buiten de schoorsteen. Hoe hoger het temperatuurverschil, des te beter de trek. Het is daarom belangrijk dat de schoorsteen een werkingstemperatuur bereikt, voordat men de klepinstellingen afstelt om de verbranding in de kachel te beperken (een gemetselde schoorsteen heeft meer tijd nodig om warm te worden dan een stalen schoorsteen). Op dagen waarop vanwege het weer en de wind een slechte trek in de schoorsteen is, is het extra belangrijk om de werkingstemperatuur zo snel mogelijk te bereiken. Het gaat erom om zo snel mogelijk vlammen te krijgen. Hak het hout extra fijn, gebruik een extra aanmaakblok, etc.

- Na een langere stilstandperiode is het belangrijk om te controleren of er blokkeringen in de schoorsteenbuis zijn
- Er is een mogelijkheid om meerdere aggregaten op dezelfde schoorsteen aan te sluiten. Er moet echter eerst worden gekeken wat hiervoor de geldende regels zijn

WERKING TIJDENS VERSCHILLENDE WEERSOMSTANDIGHEDEN

De manier waarop de wind van invloed is op de schoorsteen, kan een grote impact hebben op hoe de kachel onder verschillende windinvloeden reageert. Het kan dan nodig zijn de luchttoevoer aan te passen om een goede verbranding te krijgen. Het kan handig zijn om een klep in het rookkanaal te monteren om op die manier de schoorsteentrek onder wisselende windinvloeden te kunnen regelen.

Mist en nevel kunnen ook een grote invloed hebben op de schoorsteentrek en het kan dan ook nodig zijn andere instellingen van de verbrandingslucht te gebruiken om een goede verbranding te bereiken.

SCHOORSTEENBRAND

Bij een schoorsteenbrand moeten de deur, de asla en alle kleppen van de kachel gesloten worden. Indien nodig de brandweer bellen.

- Het wordt aangeraden de schoorsteen altijd te vegen voordat u de kachel weer voor het eerst gebruikt.

ALGEMENE AANWIJZINGEN

Pas op! Delen van de kachel en speciaal de uitwendige oppervlakken zullen warm worden tijdens het branden. De nodige voorzichtigheid is geboden.

- Leeg de as nooit in een brandbare tank. Het as kan na het branden een lange tijd nagloeien
- Wanneer de kachel niet in gebruik is, kan de regelschuif gesloten worden om de trek door de kachel te voorkomen
- Na stilstand gedurende een langere periode moet men vóór het aansteken de rookkanalen controleren op eventuele blokkeringen voor het aansteken

LET OP! Plaats nooit brandbaar materiaal in de stralingszone van de kachel!

GEBRUIK VAN BRANDMATERIAAL

KEUZE VAN HOUT/BRANDMATERIAAL

Alle houtsoorten kunnen als brandmateriaal benut worden, over het algemeen zijn de harde houtsoorten het best om te branden, bijv. beuken/essen. Deze soorten branden gelijkmatig en geven maar een klein beetje as. Andere houtsoorten zoals ahorn, berk en den zijn uitstekende alternatieven.

VOORBEREIDING

Het beste brandmateriaal wordt verkregen wanneer de boom voor 1 mei geveld, gezaagd en gekloofd wordt. Onthoud dat de lengte van het hout aan de verbrandingskamer moet worden aangepast. We raden een diameter van 6-10 cm en ca. 6 cm korter dan de verbrandingskamer, zodat er plaats is voor de luchtcirculatie. Wanneer de diameter van het hout groter is, moet het gekloofd worden. Gekloofd hout droogt het snelst.

OPSLAG

Het gezaagde en gekloofde hout moet 1-2 jaar droog worden bewaard, voordat het voldoende droog is om gestookt te worden. Hout droogt het snelst wanneer het zodanig wordt gestapeld dat er lucht tussen kan komen. Het is een goed idee om het hout een paar dagen op kamertemperatuur te bewaren voordat u het gebruikt. Denk eraan dat het hout in het najaar en in de winter vocht uit de lucht opneemt.

VOCHTIGHEID

Om milieuproblemen te voorkomen en om de beste verbrandingssituatie te krijgen, moet het hout droog zijn voordat het als brandmateriaal wordt gebruikt. Bij het branden van vochtig hout, gaat een groot deel van de warmte naar het verdampen van het water. De kachel komt daarom niet op temperatuur en geeft daarom ook geen warmte aan de ruimte af. Dit is natuurlijk niet economisch, en er wordt roet op het glas, in de kachel en in de schoorsteen gevormd. Bovendien wordt het milieu bij het branden van vochtig hout verontreinigd.

- Het hout mag maximaal 20% vocht bevatten. De beste werkingsgraad wordt bereikt bij een vochtigheid van 15-18%.
- Een eenvoudige manier om de vochtigheid van het hout te controleren, is om de uiteinden van het hout tegen elkaar te slaan. Wanneer het hout vochtig is, krijgt het een dof geluid.

MATERIALEN DIE NIET KUNNEN WORDEN VERBRAND

Geverfd, geïmpregneerd en gelijmd hout of drijfhout.

Spaanplaat, plastic en behandeld papier mogen ook niet verbrand worden. Deze soorten zijn schadelijk voor mens, milieu, de kachel en de schoorsteen.

DE WARMTEWAARDEN VAN HOUT

De warmtewaarden van hout zijn voor de verschillende houtsoorten verschillend. Dat wil zeggen dat men van sommige houtsoorten meer moet stoken om dezelfde hoeveelheid warmte te krijgen. In onze stookaanwijzingen hebben we beuken als uitgangspunt genomen. Deze soort heeft een erg hoge warmtewaarde en het is de houtsoort die het gemakkelijkst te krijgen is. Wordt er gestookt met eik of beuk, dan moet men eraan denken dat deze houtsoorten een hogere warmtewaarde hebben dan bijv. berk. Daarom moet men hiervan minder stoken omdat er anders schade aan de kachel kan ontstaan.

Houtsoort	kg droog hout/m ³	In verhouding tot beuk
Witte beuk	640	110%
Beuk/eik	580	100%
Es	570	98%
Ahorn	540	93%
Berk	510	88%
Den	480	83%
Spar	390	67%
Populier	380	65%

ONDERHOUD

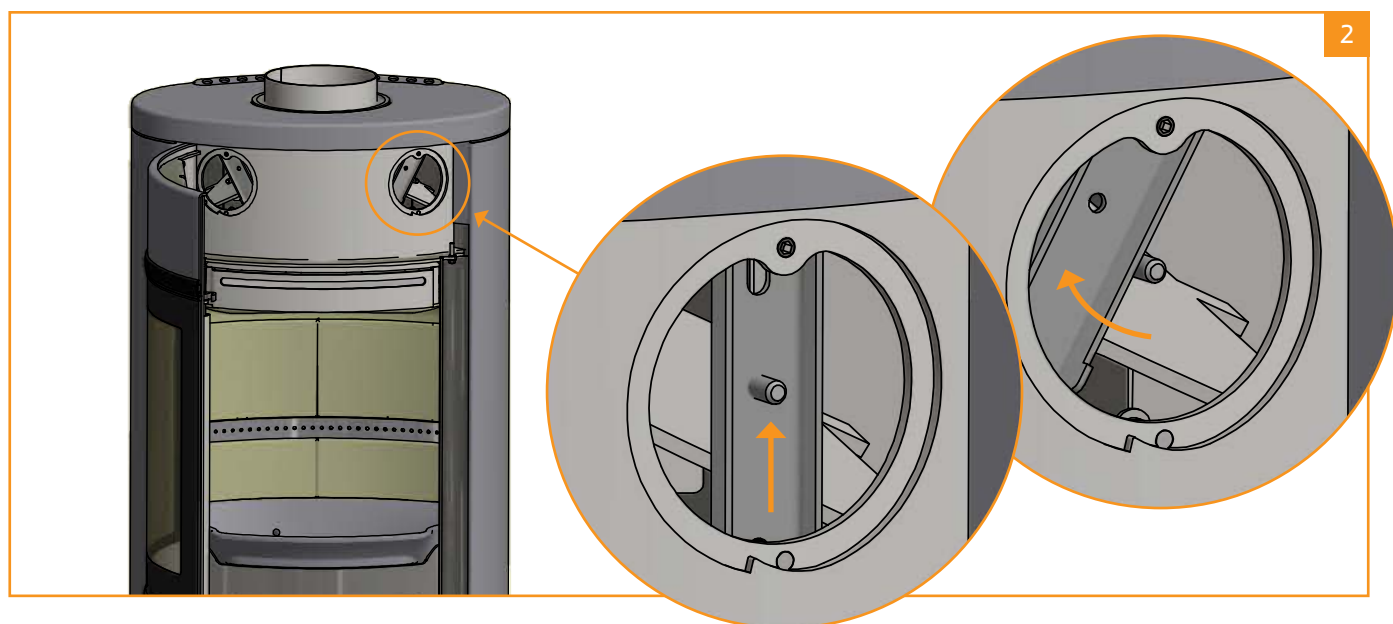
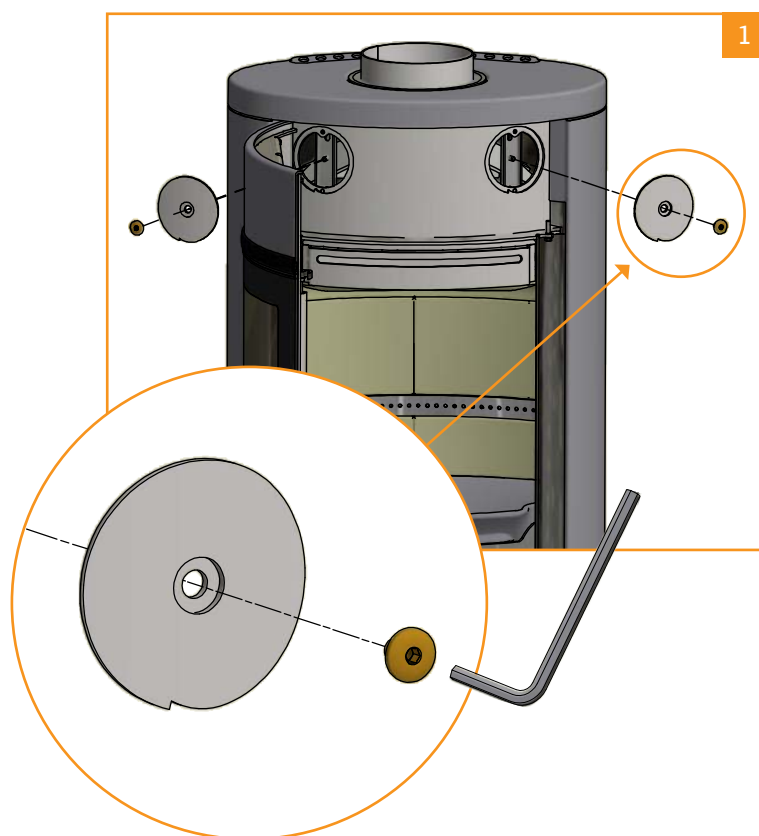
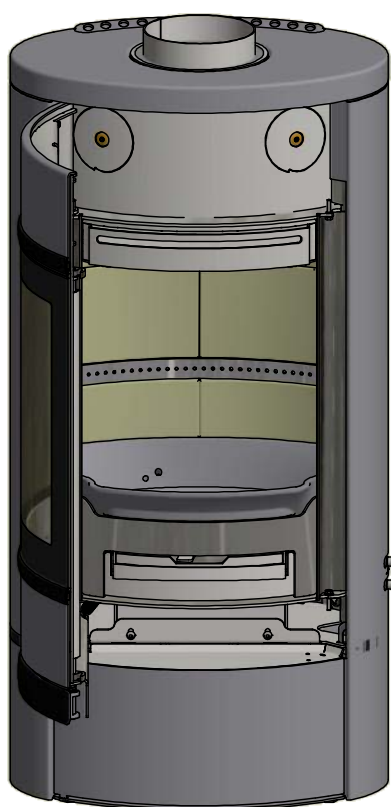
VEGEN VAN DE SCHOORSTEEN EN REINIGEN VAN DE KACHEL

Hier moeten de nationale en lokale regels voor het reinigen van de schoorsteen worden gevolgd. Aanbevolen wordt om het reinigen tegelijkertijd door een schoorsteenveger te laten doen.

Wanneer het reinigen van de kachel en het vegen van het rookkanaal en de schoorsteen begint, wordt aanbevolen om de vlamdwingplaten te verwijderen.

LET OP! Alle onderhouds- en reparatiewerkzaamheden mogen alleen plaatsvinden wanneer de kachel koud is.

Scan 68 met inspectiegaten (versie 2019)



KACHEL CONTROLEREN

Scan A/S raadt aan uw kachel goed te controleren na het vegen/schoonmaken. Controleer alle zichtbare oppervlakken op breuken. Controleer of alle verbindingen dicht zijn en alle afdichtingen correct zijn geplaatst. Versleten of vervormde afdichtingen moeten worden vervangen.

ONDERHOUD

Behalve het vegen van de schoorsteen is het niet nodig om de kachel regelmatig te onderhouden. Wij raden echter aan de kachel minimaal eens per twee jaar te laten onderhouden. Het onderhoud aan de kachel moet worden uitgevoerd door een gekwalificeerde monteur. Gebruik alleen originele reserveonderdelen. Het onderhoud bevat onder andere:

- Scharnieren met kopervet smeren.
- Pakkingen controleren. Zwakkere of kapotte pakkingen vervangen
- De deur van de verbrandingskamer en het rooster controleren
- De bekleding van de verbrandingskamer en de vlamdwingplaten controleren

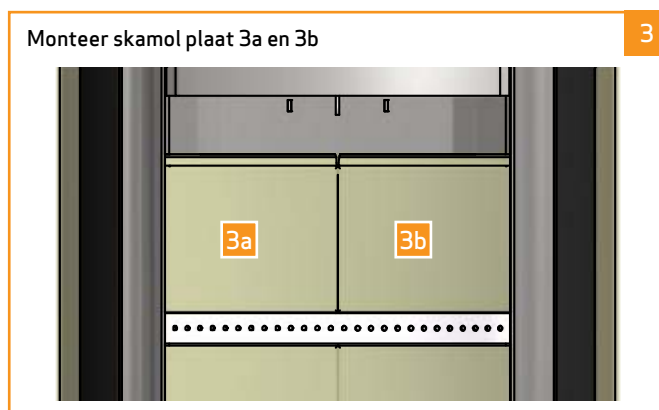
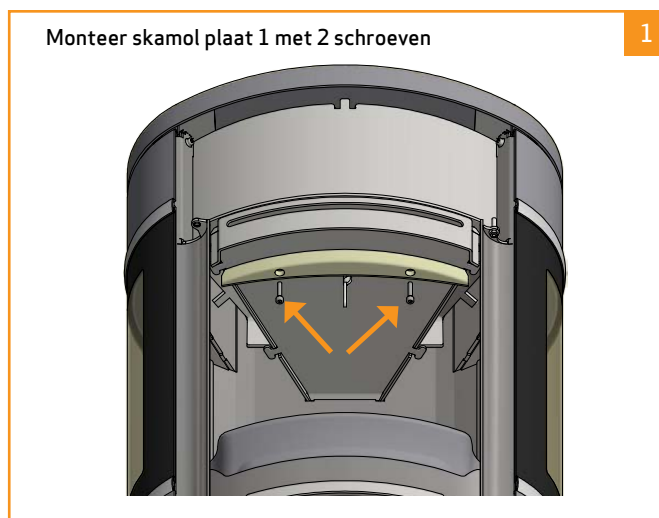
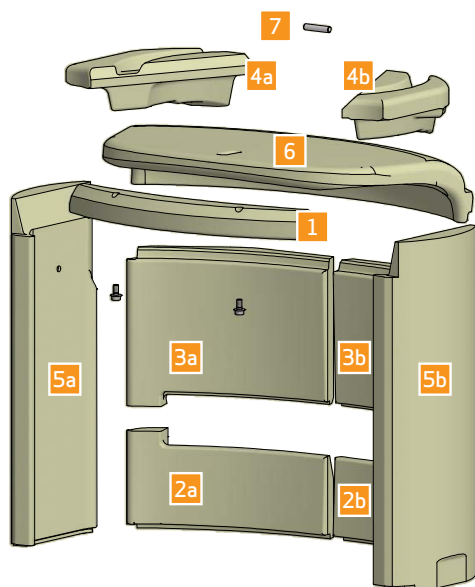
VERBRANDINGSKAMERBEKLEDING

In de bekleding van de verbrandingskamer kunnen kleine barsten ontstaan door vocht of een krachtige opwarming/afkoeling. Deze barsten hebben geen betekenis voor de prestaties van de kachel of de levensduur. Begint de bekleding echter te smelten en uit te vallen, dan moet hij worden vervangen.

De bekleding van de verbrandingskamer is niet opgenomen in de garantiebepalingen.

MONTAGE VAN DE VERBRANDINGSKAMER

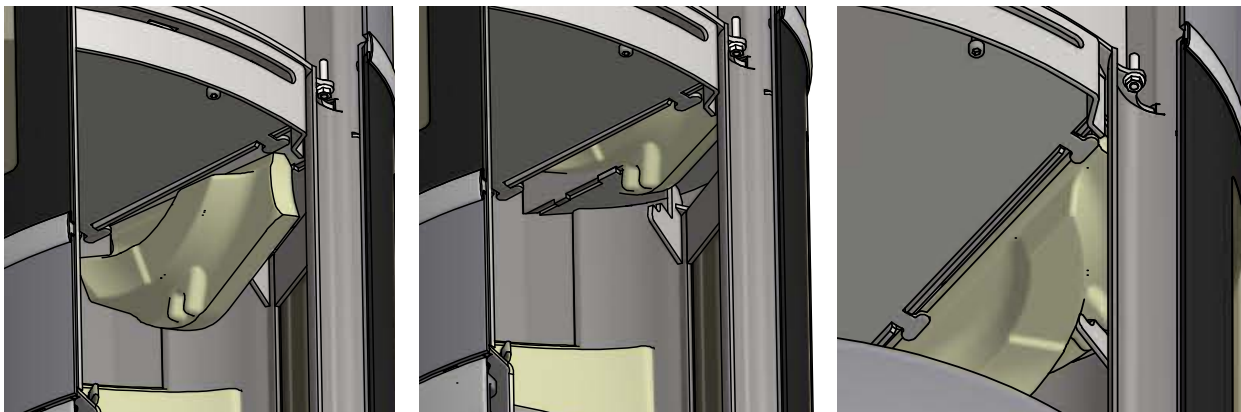
- 7 Skamol-platen (1-5b) ■ 2 bouten ■ 1 vlamdwingplaat (6) ■ 1 stift voor de vlamdwingplaat (7)



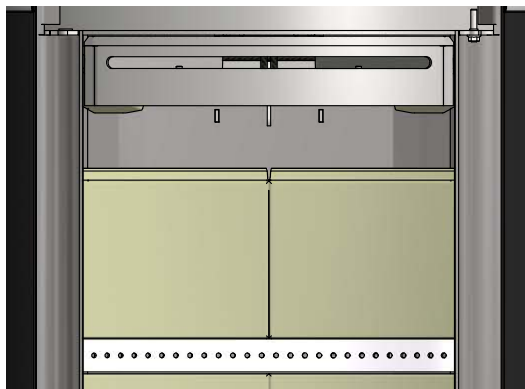
(Ga verder op de volgende pagina)

Monteer skamol plaat 4a en 4b

4



Wanneer skamol plaat 1-4 zijn bevestigd, dan moet het er zo uit zien. Wees er zeker van dat 2 vlamkeerplaten identiek zijn geplaatst



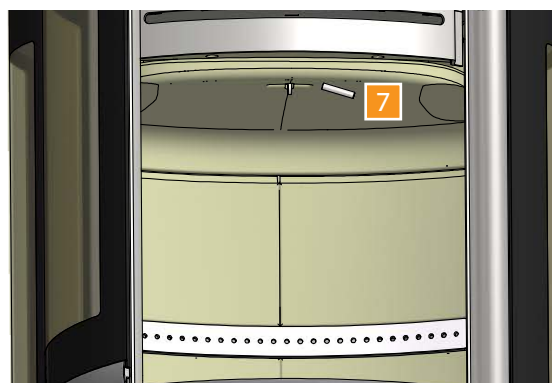
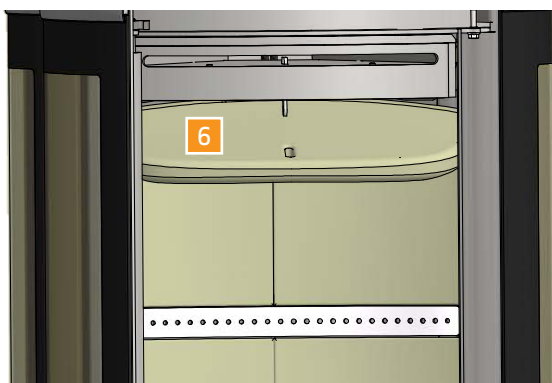
Monteer skamol plaat 5a en 5b

5

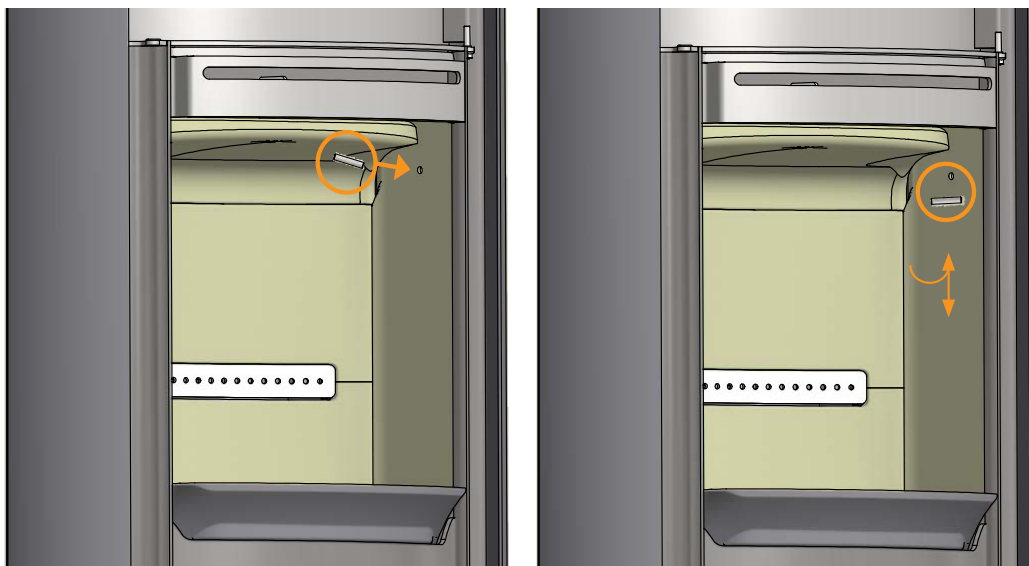


Monteer de vlamkeerplaat (6) met de bijhorende pin (7)

6



HET VERWIJDEREN VAN DE VLAMKEERPLATEN



Gebruik van pin in de bovenste vlamkeerplaat op de zijplaat op en naar buiten te liften, voordat u de vlamkeerplaat verwijderd

DICHTINGLIJSTEN

Alle kachels hebben dichtinglijsten van keramische materialen gemonteerd op de kachel, deur en/of het glas. Deze lijsten slijten bij gebruik en moeten naar behoefte worden vervangen.

Dichtinglijsten is niet opgenomen in de garantiebegalingen.

GELAKTE OPPERVLAKKEN

De kachel wordt gereinigd door hem af te drogen met een droge vochtvrije doek.

Wanneer er schade aan de lak ontstaat, kan er een reparatielak, als spray, bij de Scan-dealer worden gekocht. Omdat er nuanceverschillen kunnen zijn, wordt aanbevolen om een grote oppervlak met een natuurlijke begrenzing te spuiten. Het beste resultaat wordt bereikt wanneer de kachel een warmte bereikt heeft waarbij men hem met de hand kan aanraken.

Note: Zorg voor schone lucht na het aanbrengen van spuitverf.

REINIGEN VAN GLAS

Onze kachel is gemaakt om het glas optimaal schoon te houden van lastige roetaanslag. Dit lukt het best wanneer er genoeg toevoer van verbrandingslucht is. Het is ook uitermate belangrijk dat het hout droog is en dat de schoorsteen juist gedimensioneerd is.

Ook al wordt er in overeenstemming met onze instructies gestookt, er kan een lichte roetaanslag op het glas ontstaan. Deze aanslag kan gemakkelijk worden verwijderd door de ruit met een droge doek af te drogen en vervolgens met een ruitenreiniger te drogen.

- Let op! Zorg dat ruitenreiniger niet op de pakkingen komt, aangezien dit het glas bij verbranding permanent kan verkleuren.

AFDANKEN VAN KACHELONDERDELEN

Staal/gietijzer	Terugsturen voor recycling
Glas	Afdanken als keramisch afval
Bekleding van de verbrandingskamer	Vermiculiet of chamotte kan niet worden gerecycled. Afdanken als afval.
Vlamdwingplate	Vermiculiet kan niet worden gerecycled. Afdanken als afval
Pakkingen/Dichtingskoord	Afdanken als afval.

STORINGSOORZAKEN

ROOKONTSNAPPING

- Vochtig hout
- Slechte trek in de schoorsteen
- Ve schoorsteen heft de verkeerde afmetingen in verhouding tot de kachel
- Controleer of het rookkanaal/de schoorsteen verstopt zit
- Heeft de schoorsteen de juiste hoogte in verhouding tot de omgeving?
- Controleer aan de achteraansluiting of het rookkanaal de klep in de schoorsteen blokkert.
- De deur wordt geopend voordat de gloed ver genoeg is opgebrand tot de omgeving?
- Onderdruk in de ruimte

HET HOUT BRANDT TE SNEL

- De luchtklepen zijn verkeerd geïnstalleerd
- De vlamwingplaten zijn fout geplaatst of ontbreken
- Slecht brandmateriaal (afvalhout, palleshout, enz.)
- Te veel trek in de schoorsteen

ROOTAANSLAG OP HET GLAS

- Foutieve instelling van de secundaire lucht
- Te veel primaire lucht
- Vochtig hout
- Te grote stukken hout bij het aansteken

WITTE SCHADUW AAN DE BINNENKANT VAN HET GLAS

- Overhitting (zie "Gebruiksaanwijzing")
- Te veel primaire lucht
- Slecht brandmateriaal (afvalhout, palleshout, enz.)
- Te weinig trek in de schoorsteen
- Onderdruk in de ruimte

KRACHTIGE ROETAANSLAG IN DE SCHOORSTEEN

- Slechte verbranding (voer meer lucht aan)
- Vochtig hout

HET OPPERVLAK VAN DE KACHEL WORDT GRIJS

- Overhitting (zie "Gebruiksaanwijzing")

KACHEL GEEFT GEEN WARMTE AF

- Vochtig hout
- Te weinig hout
- Slecht hout met een lage warmtewaarde
- Vlamwingplaat zit niet correct

DE KACHEL HEEFT EEN VIEZE GEUR EN MAAKT EEN VREEMT GELUID

- De eerste keer dat de kachel aan wordt gezet, zal de lak harden, waardoor de kachel kan stinken. Open een raam of een deur om te luchten en zorg ervoor dat de kachel goed warm wordt om latere geuren te vermijden.
- Tijdens het opwarmen en afkoelen kan uw kachel klikkende geluiden maken. Dit wordt veroorzaakt door de grote temperatuurverschillen waaraan het materiaal wordt blootgesteld en duidt niet op eventuele productfouten.

GARANTIE

Alle houtgestookte producten van Scan zijn vervaardigd van eersteklas materialen en hebben een grondige kwaliteitscontrole ondergaan voordat ze de fabriek verlaten. Mochten er desondanks fabricagefouten of gebreken voorkomen, dan bieden wij een garantie van vijf jaar.

Bij alle contacten met ons of onze Scan-dealers moet u het productregistratienummer van de kachel vermelden.

De garantie omvat alle onderdelen die op grond van fabricage- of constructiefouten naar oordeel van Scan A/S vervangen of gerepareerd moeten worden.

De garantie wordt aan de eerste koper van het product verleend en kan niet worden overgedragen (behalve bij tussenverkoop).

De garantie omvat alleen beschadigingen die door productie- of constructiefouten ontstaan zijn.

DE VOLGENDE ONDERDELEN ZIJN NIET OPGENOMEN IN DE GARANTIEBEPALINGEN

- Slijtageonderdelen, zoals bijvoorbeeld bekleding in de verbrandingskamer, vlamdwingplaten, rooster, glas, tegels en afdichtingslijsten (behalve beschadigingen waarvan kan worden vastgesteld dat ze bij levering aanwezig waren).
- Spekstenen. Dit is een natuurlijk materiaal, waardoor de structuren, kleuren, vormen en slijpsporen kunnen verschillen. Het speksteen kan met fijn schuurpapier worden glad gemaakt. Kleinere krassen en gaten kunnen worden gerepareerd met spekteenpoeder (verkrijgbaar bij uw dealer).
- Gebreken die ontstaan zijn door uitwendige chemische of fysische invloeden tijdens het transport, bij de opslag, tijdens de montage of daarna.
- Roetaanslag die ontstaat door een slechte trek van de schoorsteen, vochtig hout of een verkeerde bediening.
- Kosten, bijvoorbeeld extra stookkosten, in verband met een reparatie.
- Transportkosten.
- Kosten met betrekking tot de plaatsing of verwijdering van de kachel.

DE GARANTIE VERVALT

- Bij een verkeerde montage (de monteur is zelf verantwoordelijk om te allen tijde de geldende wetten en andere bepalingen van de overheid alsook de door ons geleverde montage- en gebruiksaanwijzing voor de kachel en de accessoires te respecteren en op te volgen).
- Bij een verkeerde bediening en het gebruik van verboden brandmaterialen of niet-originele reserveonderdelen (zie deze montage- en gebruiksaanwijzing).
- Wanneer het productregistratienummer van de kachel verwijderd of beschadigd is.
- Bij reparaties die niet volgens onze aanwijzingen of die van een bevoegde Scan-dealer zijn uitgevoerd.
- Door een wijziging aan de oorspronkelijke toestand van het Scan-product of aan de accessoires.
- De garantie geldt alleen in het land waar het Scan-product oorspronkelijk geleverd werd.

NOTITIES

Productregistratienummer

Citeer dit nummer bij alle vragen